

ТИПОВЫЕ СТРОИТЕЛЬНЫЕ КОНСТРУКЦИИ,  
ИЗДЕЛИЯ И УЗЛЫ

СЕРИЯ 1.14.1-32с

**ПЛИТЫ ПЕРЕКРЫТИЙ  
ЖЕЛЕЗОБЕТОННЫЕ МНОГОПУСТОТНЫЕ,  
АРМИРОВАННЫЕ СТЕРЖНЯМИ ИЗ СТАЛИ  
КЛАССА А-IV И АТ-IVС, ДЛЯ СТРОИТЕЛЬСТВА  
ЖИЛЫХ И ОБЩЕСТВЕННЫХ ЗДАНИЙ  
В РАЙОНАХ СЕЙСМИЧНОСТЬЮ  
7, 8 И 9 БАЛЛОВ**

**ВЫПУСК 1**

ПРЕДВАРИТЕЛЬНО НАПРЯЖЕННЫЕ ПЛИТЫ С КРУГЛЫМИ  
ПУСТОТАМИ ДЛИНОЙ 4660, 5860, 6160 И 7060 ММ,  
ШИРИНОЙ 990, 1190 И 1490 ММ ДЛЯ СТРОИТЕЛЬСТВА В  
РАЙОНАХ СЕЙСМИЧНОСТЬЮ 7 БАЛЛОВ

МЕТОД НАТЯЖЕНИЯ - ЭЛЕКТРОТЕРМИЧЕСКИЙ

РАБОЧИЕ ЧЕРТЕЖИ

23256 — — —

ЦЕНА  
Отпускная цена  
на момент реализации  
указана в счет-накладной

ТИПОВЫЕ СТРОИТЕЛЬНЫЕ КОНСТРУКЦИИ,  
ИЗДЕЛИЯ И УЗЛЫ

СЕРИЯ 1.41-32с

ПЛИТЫ ПЕРЕКРЫТИЙ  
ЖЕЛЕЗОБЕТОННЫЕ МНОГОПУСТОТНЫЕ,  
АРМИРОВАННЫЕ СТЕРЖНЯМИ ИЗ СТАЛИ  
КЛАССА А-IV И АТ-IVС, ДЛЯ СТРОИТЕЛЬСТВА  
ЖИЛЫХ И ОБЩЕСТВЕННЫХ ЗДАНИЙ  
В РАЙОНАХ СЕЙСМИЧНОСТЬЮ  
7, 8 И 9 БАЛЛОВ

ВЫПУСК 1

ПРЕДВАРИТЕЛЬНО НАПРЯЖЕННЫЕ ПЛИТЫ СКРУГЛЫМИ  
ПУСТОТАМИ ДЛИНОЙ 4660, 5860, 6160 И 7060 мм,  
ШИРИНОЙ 990, 1190 И 1490 мм ДЛЯ СТРОИТЕЛЬСТВА В  
РАЙОНАХ СЕЙСМИЧНОСТЬЮ 7 БАЛЛОВ

МЕТОД НАТЯЖЕНИЯ-ЭЛЕКТРОТЕРМИЧЕСКИЙ  
РАБОЧИЕ ЧЕРТЕЖИ

РАЗРАБОТАН  
ТАШЗНИИЭП ГОСТРАЖДАНСТРОЯ

Г.А. ИНЖ. ИНСТИТУТА *[подпись]*  
НАЧ. АПМ-2 *[подпись]* А.А. МУХАМЕДШИН  
Г.А. ИНЖ. ПРОЕКТА *[подпись]* С.Н. ТУРСУНБАЕВА  
С.Ш. СИРОТ

УТВЕРЖДЕН И  
ВВЕДЕН В ДЕЙСТВИЕ  
С 01.08.88  
ГОСКОМАРХИТЕКТУРЫ  
ПРИКАЗ № 177  
ОТ 17.06.88

Обозначение	Наименование	Стр.
1.141.1-32 С.1-10	Плита перекрытия многопустотная шириной 990 мм, длиной 4660 мм	4
1.141.1-32 С.1-11	Плита перекрытия многопустотная шириной 1190 мм, длиной 4660 мм	9
1.141.1-32 С.1-12	Плита перекрытия многопустотная шириной 1490 мм, длиной 4660 мм	12
1.141.1-32 С.1-13	Плита перекрытия многопустотная шириной 990 мм, длиной 5860 мм	15
1.141.1-32 С.1-14	Плита перекрытия многопустотная шириной 1190 мм, длиной 5860 мм	18
1.141.1-32 С.1-15	Плита перекрытия многопустотная шириной 1490 мм, длиной 5860 мм	21
1.141.1-32 С.1-16	Плита перекрытия многопустотная шириной 990 мм, длиной 6160 мм	24
1.141.1-32 С.1-17	Плита перекрытия многопустотная шириной 1190 мм, длиной 6160 мм	27

Разраб.	Фельдман	МФ-4
Расчит.	Лохваленко	С.В.
Провер.	Сурот	С.В.
Рук.гр.	Хуснидинов	В.А.
ГИП	Сурот	С.В.
гл. спец.	Горвацкий	В.А.
Нач.ИИТ-2	Турсунбаева	С.В.
Н.контр.	Зачарьрей	С.В.

1.141.1-32 С.1-00

Содержание

Стация Лист Листов

Р 1 2

ТашЗНИУЭП

Обозначение	Наименование	Стр.
1.141.1-32С 1- 18	Плита перекрытия многоспустотная	30
	шириной 1490 мм, длиной 6160 мм	
1.141.1- 32 с. 1 -19	Плита перекрытия многоспустотная	33
	шириной 990 мм, длиной 7060 мм	
1.141.1-32 с. 1 -20	Плита перекрытия многоспустотная	36
	шириной 1190 мм, длиной 7060 мм	
1.141.1- 32 с 1 -21	Плита перекрытия многоспустотная	39
	шириной 1490 мм, длиной 7060 мм	
1.141-32 с.1 -2280	ведомость расхода стали, кг.	42

Вост. инв. №

Подпись и дата

Инв. № лота.

1.141.1-32С 1- 00

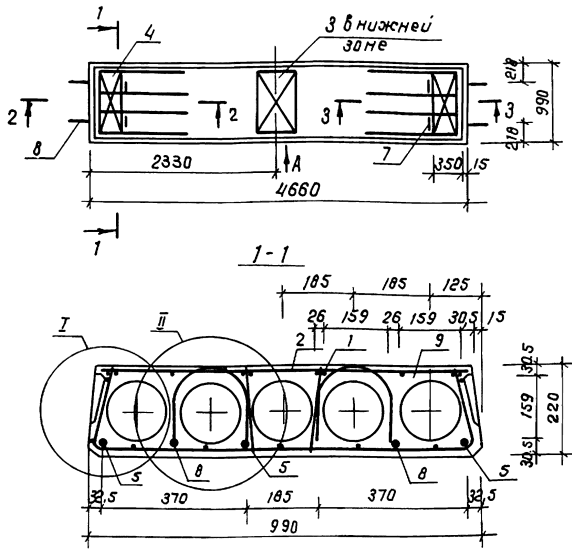
Лист

2

23256

4

Рис. 1



Обозначение	Марка	Рис	Масса, кг
1.141.1-32 с. 1-10	ПК 47.10-6.А IV.Т - С7	1	1360
-01	ПК 47.10-6.Ат IV.С.Т-С7		
-02	ПК 47.10-8.А IV.Т - С7	2	
-03	ПК 47.10-8.Ат IV.С.Т-С7		

Технические требования см. 1.141.1-32 с. 0070  
 Сечения 2- 2, 3- 3; Узлы I, II; Вид „А“ см. док. 1.141.1-32 с. 1-10 л. 2, 3, 4.  
 Спецификацию см. док. 1.141.1-32 с. 1-10 л. 5

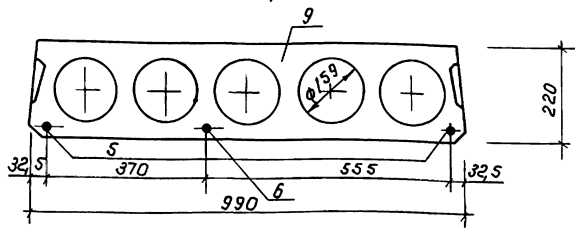
Лист № 1 из 1  
 Дата: 1981 г.  
 Подпись: [Signature]

Разработ.	Хуснитдинов В.И.
Рассчит.	Лохваленская С.В.
Провер.	Сирот В.В.
Р.к. гр.	Хуснитдинов В.И.
Г.И.П.	Сирот В.В.
Гл. спец.	Горбачкин В.И.
Нач. АПМ-2	Турсунбаева В.С.
Н.контр.	Захаров В.В.

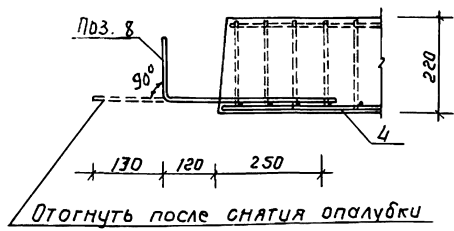
1.141.1-32 с. 1-10		
Плита перекрытия многопустотная шириной 990 мм. длиной 4660 мм	Стадия	Лист
	Р	1
		Листов
		5
Таш ЭНИИЭП		

Рис. 2

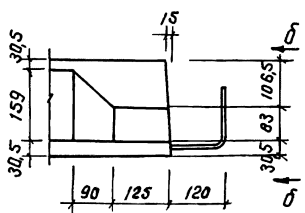
остальное - см. рис. 1



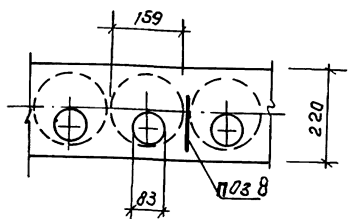
2-2



3-3

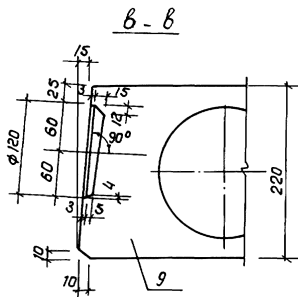
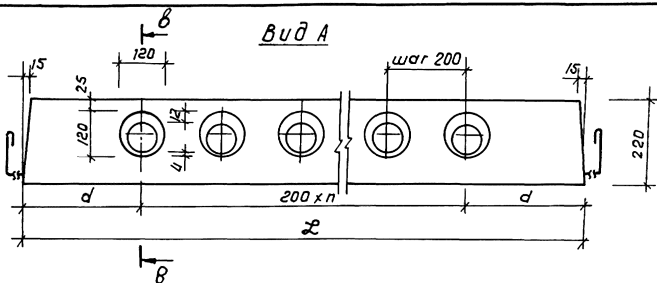


б-б

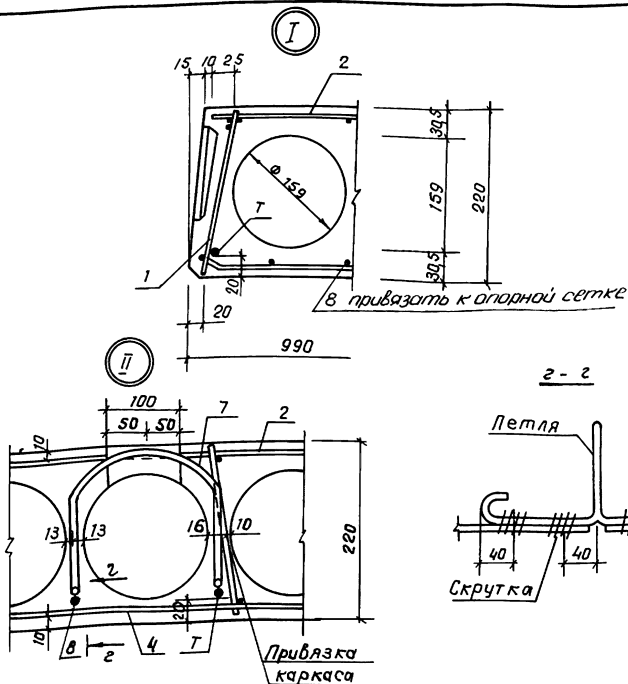


- 1 Анкерующие стержни поз. 8 привязать скрутками перед бетонированием к нижним сеткам (поз. 4)
- 2 В сечении 3-3 арматура условно не показана

Инд. № подл. Подпись и дата



$L, \text{mm}$	$n$	$d, \text{mm}$
4660	20	330
5860	26	330
6160	28	280
7060	32	330



Петли привязать перед бетонированием скрутки к рабочей арматуре и выпускам плиты.

Выемка для монтажной петли размером 100x150 мм устраивается после заглаживания поверхности плит перекрытия до пропаривания. В проекте должно быть указание о заделке выемки для монтажной петли бетоном класса B 12,5 после установки плиты перекрытия.



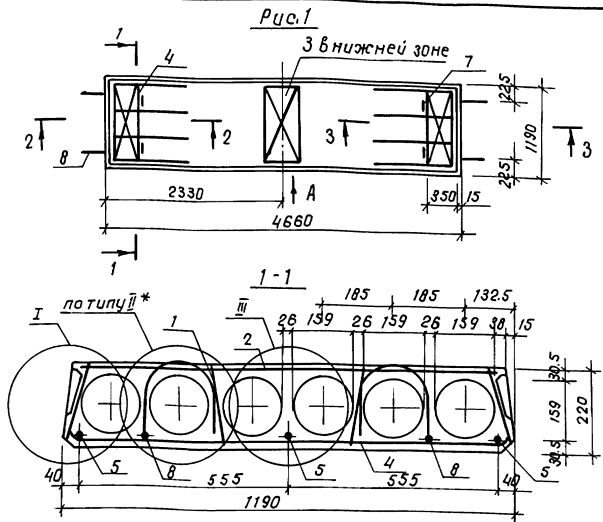
Поз.	Наименование	Кол. на исп. 1.141.1-32.110			Обозначение
		-01	-02	-03	
1	Каркас КР1	8	8		1.141.1-32 С.4-02
	КР3		8	8	-02
2	Сетка С1	1	1	1	1.141.1-32 С.4-03
3	С28	1	1	1	1.141.1-32 С.4-06
4	С34	2	2	2	1.141.1-32 С.4-07
5	Стержень напрягаем. Т1	3		2	1.141.1-32 С.4-01
	Т2		3		-01
6	Т3			1	-02
	Т4			1	-03
7	Петля П1	4	4	4	1.141.1-32 С.4-08
8	Стержень ОС1	4	4	4	-02
9	бетон класса В15, м <sup>3</sup>	0,544	0,544	0,544	0,544

Ш.№ подл. Подпись и дата. Взагитим №

1.141.1-32С.1-10

Лист

5



Обозначение	Марка	Рис.	Масса, кг
1.141.1-32с. 1-11	ПК 47.12-4.5.А IV Т-С7	1	1650
-01	ПК 47.12-4.5.А IV Т-С7		
-02	ПК 47.12-6.А IV Т-С7	2	
-03	ПК 47.12-6.А IV Т-С7	3	
-04	ПК 47.12-8.А IV Т-С7		
-05	ПК 47.12-8.А IV Т-С7		

\* для данного узла поз. 7 отсутствует  
 1. Технические требования см. 1.141.1-32с. 0-00та. Пункты 2, 3 см. л 2

Ш.№. подл. Подпись и дата

Разраб.	Хуснитдинов	И.И.И.
Расчит.	Похваленская	И.И.И.
Проверил	Сирот	И.И.И.
Руч. гр.	Хуснитдинов	И.И.И.
ГУП	Сирот	И.И.И.
Гл. спец.	Горбачук	И.И.И.
Нач. АППЗ	Турсунбаева	И.И.И.
Н. контр.	Затурабей	И.И.И.

1.141.1-32с. 1-11		
Плита перекрытия многопустотная шириной 1190 мм, длиной 4660 мм		
Стадия	Лист	Листов
Р	1	3
Таш ЗНУУЭП		

рис. 2  
остальное - см. рис. 1

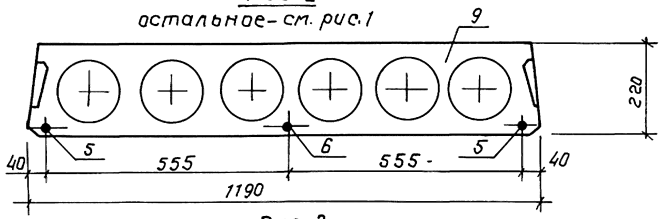
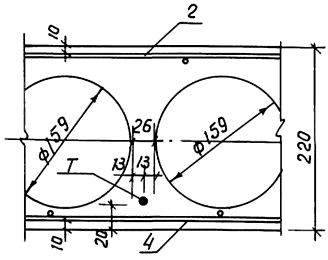
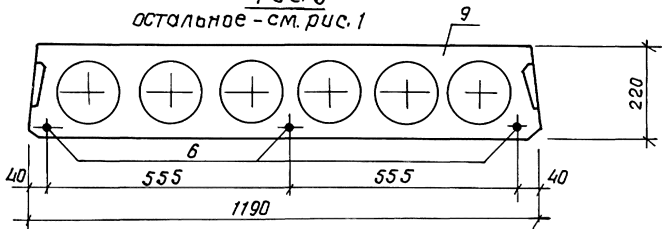


рис. 3  
остальное - см. рис. 1



- 2. Сечения 2-2, 3-3; Узлы I, II; Вид "А" см. док. 1.141.1-32 с. 1-10 л. 2, 3, 4
- 3. Спецификацию см. док. 1.141.1-32 с. 1-11 л. 3

Инв. № подл. Подпись и дата Взам. инв. №

Поз	наименование	Кол. на исп. 1.141.1 - 32С.1-11					Обозначение
		-01	-02	-03	-04	-05	
1	Каркас КР1	8	8	8	8		1.141.1-32С.4.02
	КР3				8	8	-02
2	Сетка С5	1	1	1	1	1	1.141.1-32С.4.03
3	С29	1	1	1	1	1	1.141.1-32С.4.06
4	С35	2	2	2	2	2	1.141.1-32С.4.07
5	Стержень напрягаемый Т1	3		2			1.141.1-32С.4.01
	Т2		3		2		-01
6	Т3			1		3	-02
	Т4				1	3	-03
7	Петля П1	4	4	4	4	4	1.141.1-32С.4.08
8	Стержень ДС1	4	4	4	4	4	-02
9	Бетон класса В15, м <sup>3</sup>	0,66	0,66	0,66	0,66	0,66	

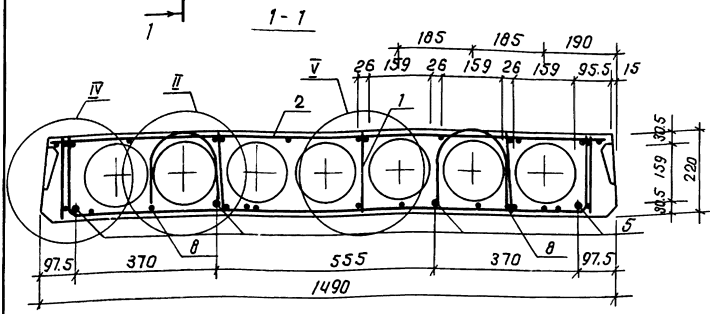
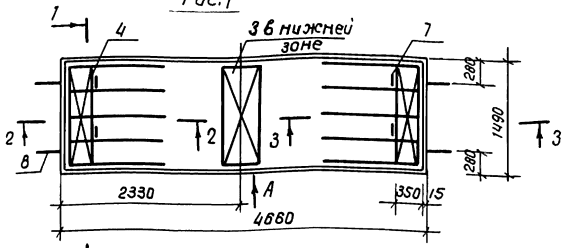
Инд. № подл. Подпись и дата. Взятый №

1.141.1-32С. 1 - 11

Лист

3

Рис. 1



Обозначение	Марка	Рис.	Масса, кг
1.141.1-32С. 1-12	ПК 47.15-4.5.АІV.Т-С7	1	2205
-01	ПК 47.15-4.5.АтІV.СТ-С7		
-02	ПК 47.15-6.АІV.Т-С7	2	
-03	ПК 47.15-6.АтІV.СТ-С7		
-04	ПК 47.15-8.АІV.Т-С7	3	
-05	ПК 47.15-8.АтІV.СТ-С7		

1. Технические требования см. 1.141.1-32С. 0-00Т. Пункты 2,3,см.л 2

Разработ.	Куснитдинов	Иванов
Расчет.	Лохваленская	Иванов
Провер.	Сирот	Иванов
Рук. гр.	Куснитдинов	Иванов
ГУП	Сирот	Иванов
П. спец.	Горбачев	Иванов
Нач. АП-2	Гурсунбаева	Иванов
Н. контр.	Захарьев	Иванов

1.141.1-32С. 1-12

Плита перекрытия  
многопустотная  
шириной 1490 мм,  
длиной 4660 мм

Стадия	Лист	Листов
Р	1	3

ТашЗНИИЭП

Шв. № подл. Подпись и дата Взам. инв. №

Рис. 2  
остальное - см. рис. 1

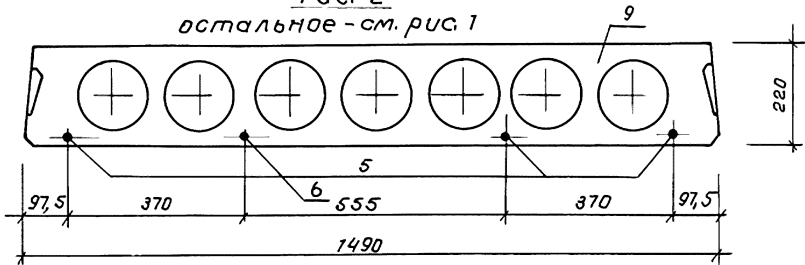
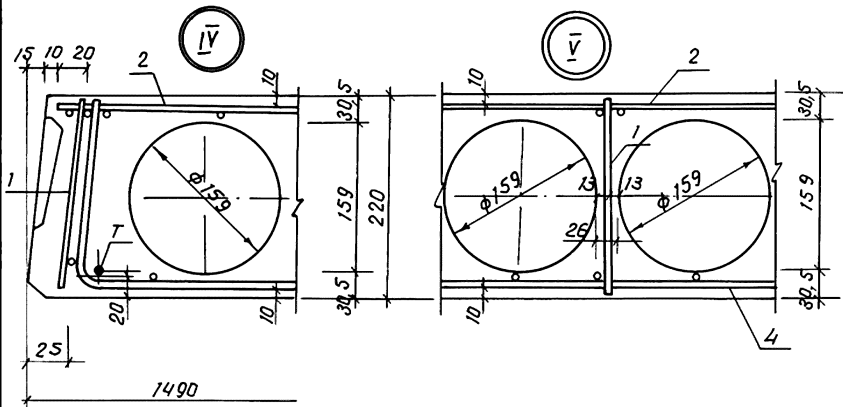
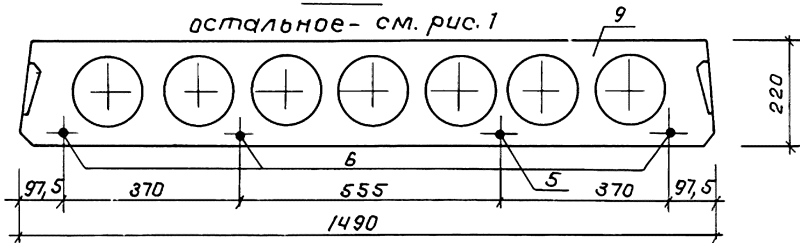


Рис. 3  
остальное - см. рис. 1



2. Сечения 2-2, 3-3; узел II; вид „А“ см. док. 1.141.1-32 с. - 10 л. 2, 3, 4  
3. Спецификацию см. док. 1.141.1-32 с. 1- 12 л. 3

Шифр № подл. Подпись и дата Взам. инв. №

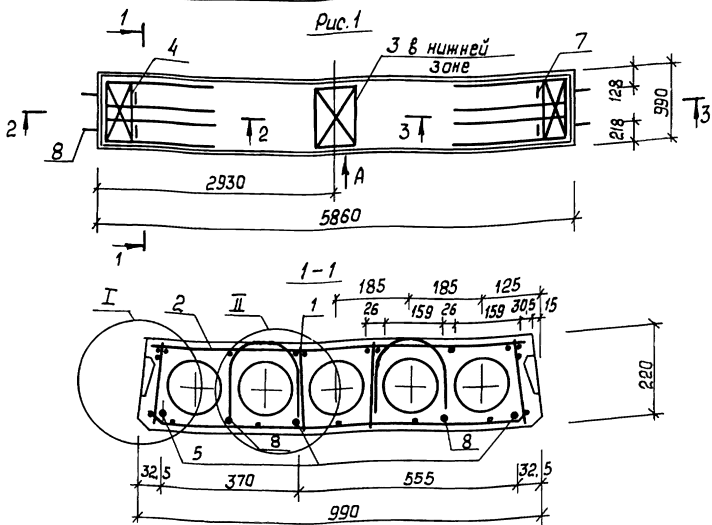
Поз.	Наименование	Кол. на исп. 1.1411-32С.1-12						Обозначение
			-01	-02	-03	-04	-05	
1	Каркас КР1	10	10	10	10			1.1411-32С.4-02
	КРВ					10	10	-07
2	Сетка С17	1	1	1	1	1	1	1.1411-32 С.4.05
3	С30	1	1	1	1	1	1	1.1411-32 С.4.06-02
4	С36	2	2	2	2	2	2	1.1411-32 С.4.07-02
5	Стержень напрягаемый Т1	4		3		1		1.1411-32 С.4-01
	Т2		4		3		1	-01
6	Т3			1		3		-02
	Т4				1		3	-03
7	Петля П2	4	4	4	4	4	4	1.1411-32 С.4.08-01
8	Стержень ОС2	4	4	4	4	4	4	-03
9	Бетон класса В15, м <sup>3</sup>	0,882	0,882	0,882	0,882	0,882	0,882	

Инв. № посл. / Подпись и дата / Загл. инв. №

1.1411-32С.1-12

Лист

3



Обозначение	Марка	Рис.	Масса, кг
1.141.1-32с.1-13	ПК59.10-3.АІІ.Т-С7	1	1715
-01	ПК59.10-3.АТІІС.Т-С7		
-02	ПК59.10-4.5АІІ.Т-С7	2	
-03	ПК59.10-4.5АТІІС.Т-С7		
-04	ПК59.10-6АІІ.Т-С7	3	
-05	ПК59.10-6.АТІІС.Т-С7		
-06	ПК59.10-8.АІІ.Т-С7	4	
-07	ПК59.10-8.АТІІС.Т-С7		

1. Технические требования см. 1.141.1-32с.0-00 ТО, Пункты 2.3 см. лист 2.

Изм. № п/п, Листы и дата, Элект. шифр №

Разработ.	Хуситдинов	Исх. №
Рассчит.	Пахваленская	Сл. №
Провер.	Сирот	Сл. №
Рук. гр.	Хуситдинов	Исх. №
ГИП	Сирот	Сл. №
Гл. спец.	Горбачкий	Исх. №
Нач. АПМЗ	Турсунбаева	Сл. №
Н. контр.	Заурэбрей	Исх. №

1.141.1-32с.1-13

Плита перекрытия  
многопустотная  
шириной 990 мм  
длиной 5860 мм

Стадия	Лист	Листов
Р	1	3
Таш ЗНИИЭП		



Рис. 2  
остальное - см. рис. 1

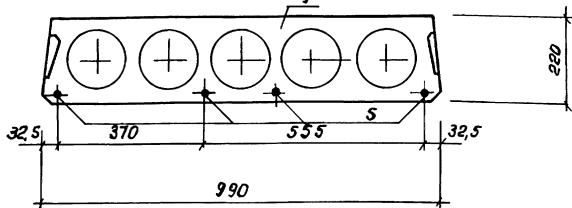


Рис. 3  
остальное - см. рис. 1

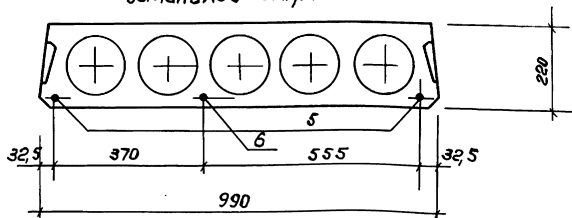
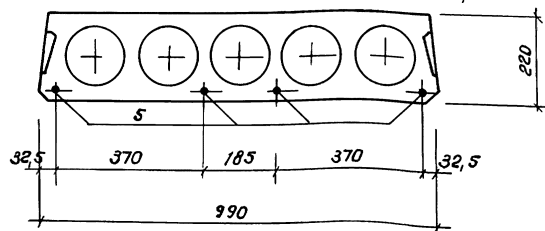


Рис. 4  
остальное - см. рис. 1



Сечения 2-2, 3-3; Узлы I, II; вид „А“ см. док. 1.141.1-32 с. 1-10 п. 2, 3, 4  
в спецификацию см. док. 1.141.1-32 с. 1-13 л. 3

Инд. № подл. Подпись и дата Взам. инв. №

1.141.1-32С. 1-13

23256

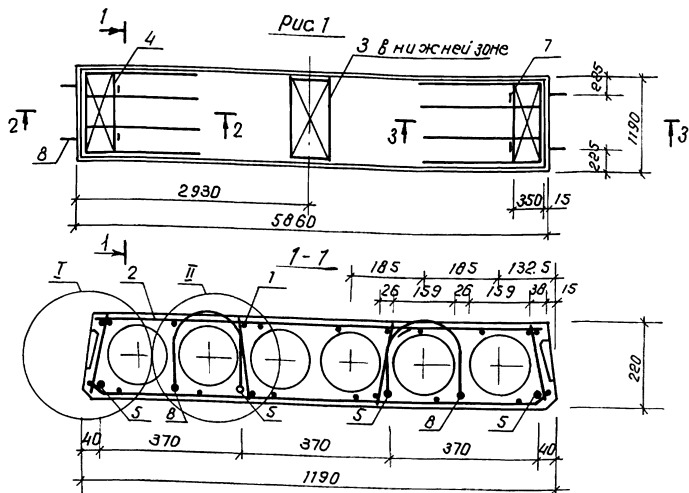
17

Лист

2

Поз.	Наименование	Кол. на испом. 1.141.1-32с.1-13							Обозначение
		-01	-02	-03	-04	-05	-06	-07	
1	Каркас КР1	8	8	8	8				1.141.1-32с.4-02
	КР2				8	8			-01
	КР4						8	8	-03
2	Сетка С2	1	1	1	1	1	1	1	1.141.1-32с.4-03-02
3	С28	1	1	1	1	1	1	1	1.141.1-32с.4-06
4	С34	2	2	2	2	2	2	2	1.141.1-32с.4-07
5	Стержень напрягаемый Т5	3		4					1.141.1-32с.4-01-04
	Т6		3		4				-05
	Т7					2		4	-06
	Т8						2		4
6	Т9					1			-08
	Т10						1		-09
7	Петля П1	4	4	4	4	4	4	4	1.141.1-32с.4-08
8	Стержень ОС1	4	4	4	4	4	4	4	-02
9	Бетон класса В15, м3	0.685	0.685	0.685	0.685	0.685	0.685	0.685	

Каркасы КР2, КР4, имеющие продольные стержни разного диаметра, устанавливаются таким образом, чтобы больший диаметр находился в верхней зоне плиты.



Обозначение	Марка	Рис.	Масса, кг
1.141.1-32 с. 1-14	ПК 59.12-3.А IV.Т-С7	1	2070
-01	ПК 59.12-3.Ат IV.СТ-С7		
-02	ПК 59.12-4.5.А IV.Т-С7	2	
-03	ПК 59.12-4.5.Ат IV.СТ-С7		
-04	ПК 59.12-6.А IV.Т-С7	3	
-05	ПК 59.12-6.Ат IV.СТ-С7		
-06	ПК 59.12-8.А IV.Т-С7		
-07	ПК 59.12-8.Ат IV.СТ-С7		

1. Технические требования см. 1.141.1-32с. 0-0 ОТО. Пункты 2,3 см. л 2

Разработ	Хуснитдинов	И.И.И.
Расчитал	Лахваленская	И.И.И.
Проверил	Сирот	И.И.И.
Рук. гр.	Хуснитдинов	И.И.И.
ГИП	Сирот	И.И.И.
Гл. спец.	Горбачкин	И.И.И.
Нач. АПК	Турсимбаев	И.И.И.
И.контр.	Захаров	И.И.И.

1.141.1-32с. 1-14

Плита перекрытия  
многопустотная  
шириной 1190 мм,  
длиной 5860 мм.

Кладка Лист Листов

Р 1 3

Таш ЗНЦУЭП

Инв. № подл. Подпись и дата

Рис. 2  
остальное - см. рис. 1

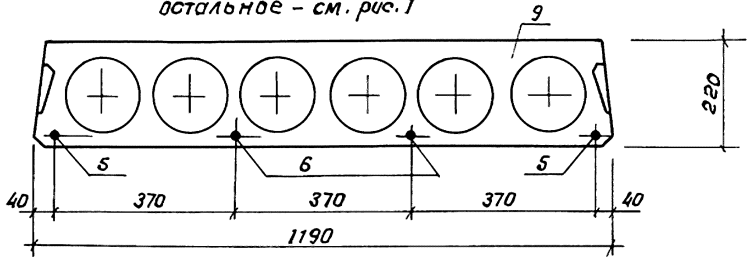


Рис. 3  
остальное - см. рис. 1

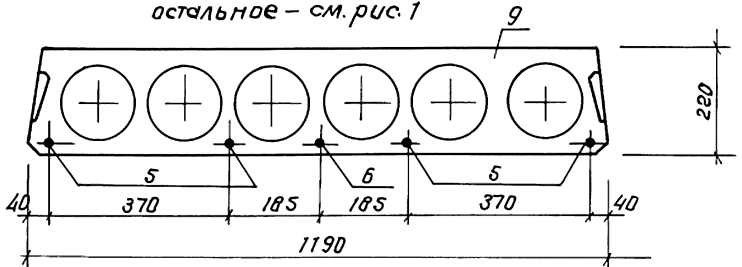
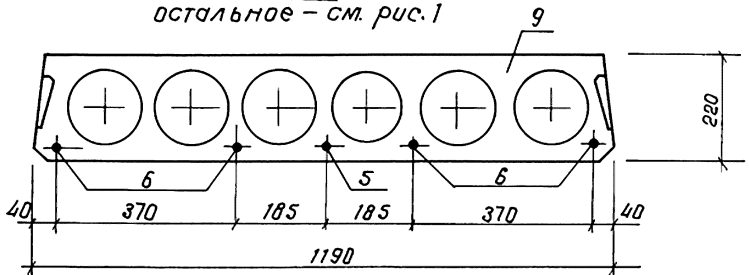


Рис. 4  
остальное - см. рис. 1

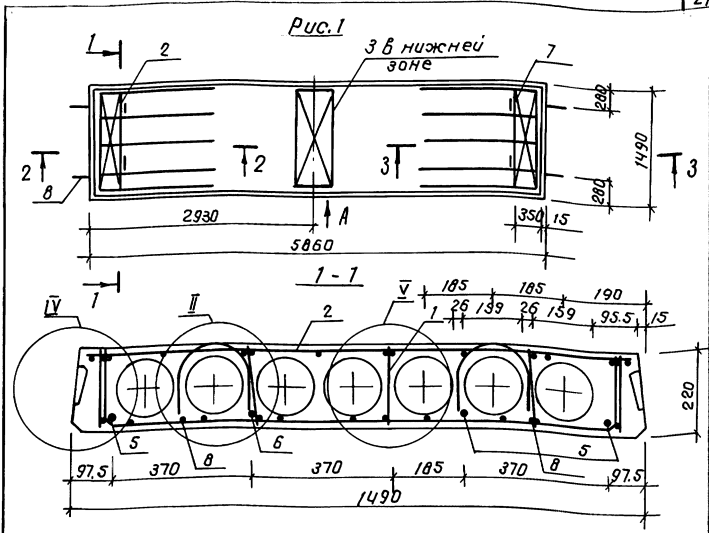


2Сечения 2-2, 3-3; узлы I, II; вид „А“ см. док. 1.1411-32 с. 1-10 л. 2, 3, 4.  
3Спецификацию см. док. 1.1411-32 с. 1-14 л. 3

Инв. № подл. Подпись и дата  
Взам. инв. №

Поз.	Наименование	Кол. на исполн. 1.141.1-32 С.1-14							Обозначение
		-01	-02	-03	-04	-05	-06	-07	
1	Каркас КР1	8	8	8	8				1.141.1-32 С.4-02
	КР2				8	8			-01
	КР12						8	8	-11
2	Сетка С6	1	1	1	1	1	1		1.141.1-32 С.4-03-05
	С10						1	1	-09
3	С29	1	1	1	1	1	1	1	1.141.1-32 С.4-06-01
4	С35	2	2	2	2	2	2	2	1.141.1-32 С.4-07-01
5	Стержень напрягаемый Т5	4		2		4		1	1.141.1-32 С.4-01-04
	Т6		4		2		4	1	-05
6	Т7			2		1		4	-06
	Т8				2		1	4	-07
7	Петля П1	4	4	4	4	4	4	4	1.141.1-32 С.4-08
8	Стержень ОС1	4	4	4	4	4	4	4	-02
9	Бетон класса В15, м <sup>3</sup>	0,825	0,825	0,825	0,825	0,825	0,825	0,825	

Каркасы КР2, КР12, имеющие продольные стержни разного диаметра, устанавливаются таким образом, чтобы больший диаметр находился в верхней зоне плиты.



Обозначение	Марка	Рис.	Масса, кг
1.141.1-32 С. 1-15	ПК 59.15-3А $\bar{V}$ Т-С7	1	2720
-01	ПК 59.15-3Ат $\bar{V}$ СТ-С7		
-02	ПК 59.15-4,5А $\bar{V}$ Т-С7	2	
-03	ПК 59.15-4,5Ат $\bar{V}$ СТ-С7		
-04	ПК 59.15-6А $\bar{V}$ Т-С7	3	
-05	ПК 59.15-6Ат $\bar{V}$ СТ-С7		
-06	ПК 59.15-8А $\bar{V}$ Т-С7	4	
-07	ПК 59.15-8Ат $\bar{V}$ СТ-С7		

1. Технические требования см. 1.141.1-32с.0-00Т0, Пункты 2...4 с и 2

Инд. № подл. Подпись и дата

Разработчик	Хуснитдинов	Иванов
Расчетчик	Похаленская	Иванов
Проверен	Сирот	Сирот
Руч. гр.	Хуснитдинов	Иванов
ГУП	Сирот	Сирот
Гл. спец.	Горбачкий	Иванов
Нач. АПП-2	Турсунбаева	Иванов
Н.контр.	Захарьев	Иванов

Плита перекрытия многопустотная шириной 1490 мм, длиной 5860 мм.	1.141.1-32 С. 1-15	
	Стодия	Лист
	Р	Листов
	Р	1
		3
ТашЗНУУЭП		

Рис. 2

Остальное - см. рис.1

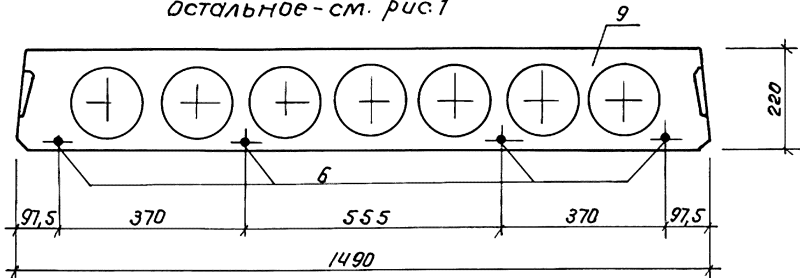


Рис.3

остальное - см. рис.1

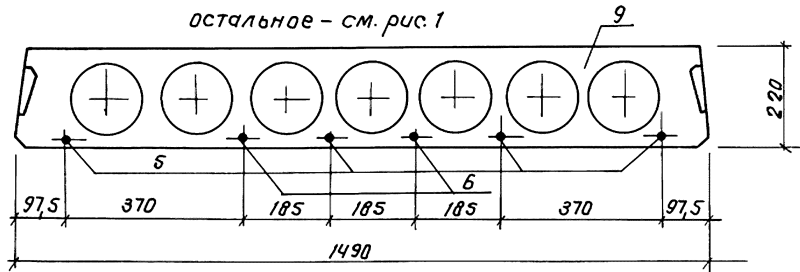
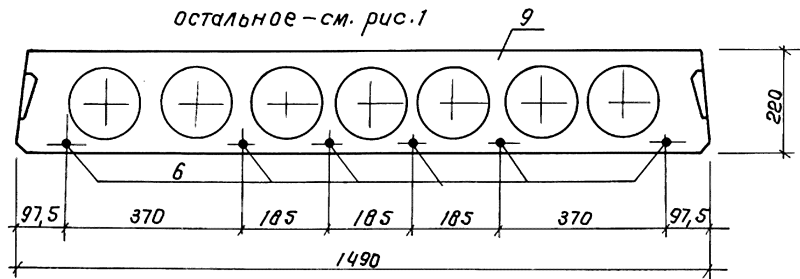


Рис. 4

остальное - см. рис.1



Сечения 2-2, 3-3; Узел II; Вид „А“ см. док. 1.141.1-32 с. - 10 л. 2.3.4  
 3. Узлы IV, V см. док. 1.141.1-32 с. 1-12 л. 2  
 4. Спецификацию см. док. 1.141.1-32 с. 1-15 л. 3

Инв. № лав. | Подпись и дата | Взам. инв. №

	1.141.1-32 с. 1-15	Лист 2
--	--------------------	-----------

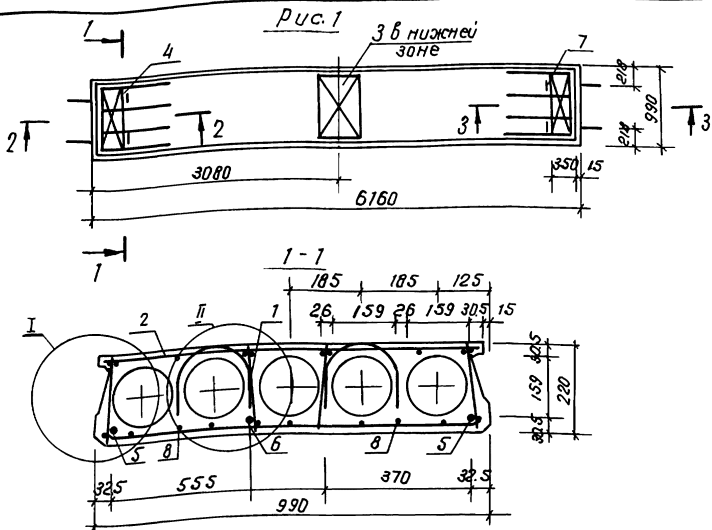
Инв. № подл.	Подпись и дата	Взам. инв. №

Поз.	Наименование	Кол. на исполн. 1.141.1-32 С.1-15							Обозначение
		-01	-02	-03	-04	-05	-06	-07	
1	Каркас КР1	10	10	10	10				1.141.1-32 С.4-02
	КР9					10	10	10	-08
2	Сетка С18	1	1	1	1				1.141.1-32 С.4-05-01
	С19					1	1		-02
	С20						1	1	-03
3	С30	1	1	1	1	1	1	1	1.141.1-32 С.4-06-02
4	С36	2	2	2	2	2	2	2	1.141.1-32 С.4-07-02
5	Стержень напрягаемый Т5	3				4			1.141.1-32 С.4-01-04
	Т6		3				4		-05
6	Т7	1		4		2		6	-06
	Т8		1		4		2	6	-07
7	Петля П2	4	4	4	4	4	4	4	1.141.1-32 С.4-08-01
8	Стержень ОС2	4	4	4	4	4	4	4	-03
9	Бетон класса В15, м <sup>3</sup>	1.088	1.088	1.088	1.088	1.088	1.088	1.088	

Каркас К9, имеющий продольные стержни разного диаметра, устанавливается таким образом, чтобы больший диаметр находился в верхней зоне плиты.

1.141.1-32 С.1-15	Лист
	3





Обозначение	Марка	Рис.	Масса, кг
1.141.1-32 С. 1-16	ПК62.10-3АІІТ-С7	1	1783
-01	ПК62.10-3АтІІС.Т-С7		
-02	ПК62.10-4,5АІІТ-С7		
-03	ПК62.10-4,5АтІІС.Т-С7	2	
-04	ПК62.10-6АІІТ-С7	3	
-05	ПК62.10-6АтІІС.Т-С7		
-06	ПК62.10-8АІІТ-С7		
-07	ПК62.10-8АтІІС.Т-С7	4	

Технические требования см. 1.141.1-32 С. D-D010. Пункты 2...4 см 2

Разр. в.	Хуснитдинов	Икуф	1.141.1-32С. 1-16	Стадия		
Рассчит.	Похваленская	Сирот		Р	1	3
Провер.	Сирот	Сирот		Таш ЗНУУЭП		
Рис. гр.	Хуснитдинов	Икуф				
ГУП	Сирот	Сирот	Плита перекрытия многопустотная шириной 990 мм, длиной 6160 мм.			
Гл. спец.	Торбацкий	Икуф				
Нач. АППЗ	Турсунбаева	Сирот				
Н. КОНТР.	Заурберг	Икуф				

Шиф. № подл. Подпись и дата. Вып. инв. №

Рис. 2  
остальное - см. рис. 1

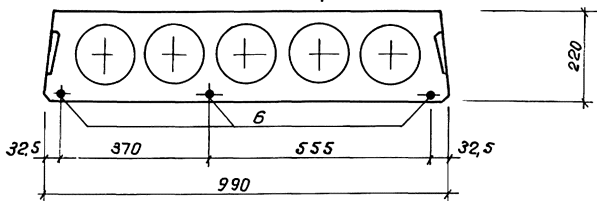


Рис. 3  
остальное - см. рис. 1

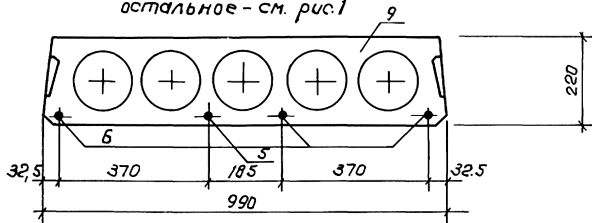
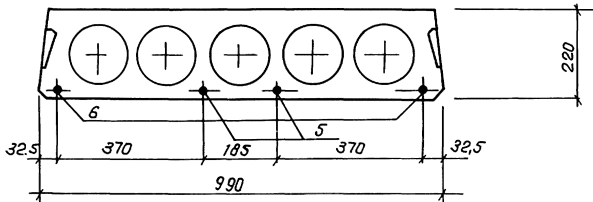


Рис. 4  
Остальное - см. рис. 1



2 Сечения 2-2, 3-3; Узлы I, II; Вид „А“ см. док. 1.141.1-32 С. 1-10 л. 2, 3, 4  
3 Спецификацию см. док. 1.141.1-32 С. 1-16 л. 3

Шифр № подл. Подпись и дата  
Взам. инв. №

1.141.1-32 С. 1-16

23256 26

Лист

2

Изм. № подл.	Подпись и дата	Взам. инв. №

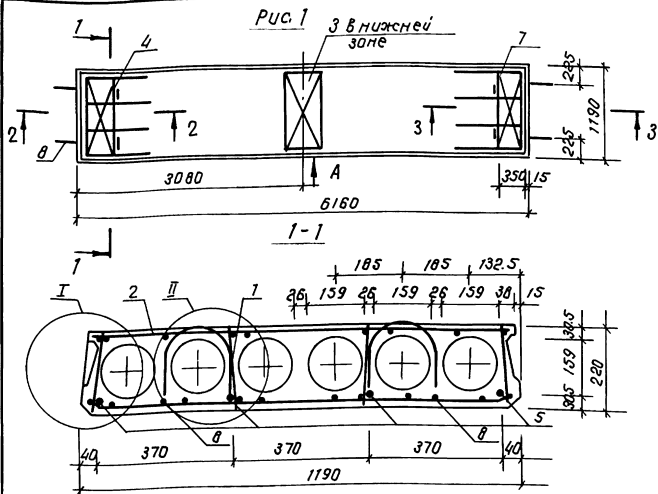
Поз.	Наименование	Кол. на исполн. 1.141.1-32С.1-16								Обозначение
		-01	-02	-03	-04	-05	-06	-07		
1	Каркас КР1	8	8	8	8					1.141.1-32С.4-02
	КР5				8	8	8	8		-04
2	Сетка С3	1	1	1	1	1	1			1.141.1-32С.4-03-02
	С9							1	1	-08
3	С28	1	1	1	1	1	1	1	1	1.141.1-32С.4-06
4	С34	2	2	2	2	2	2	2	2	1.141.1-32С.4-07
5	Стержень напрягаемый Т11	2				1				1.141.1-32С.4-01-10
	Т12		2				1			-11
	Т15							2		-14
	Т16								2	-15
6	Т13	1		3		3		2		-12
	Т14		1		3		3		2	-13
7	Петля П1	4	4	4	4	4	4	4	4	1.141.1-32С.4-08
8	Стержень ОС1	4	4	4	4	4	4	4	4	-02
9	Бетон класса В15, м³	0,715	0,715	0,715	0,715	0,715	0,715	0,715	0,715	

Каркас КР5, имеющий продольные стержни разного диаметра, устанавливается таким образом, чтобы больший диаметр находился в верхней зоне плиты.

1.141.1-32С.1-16

Лист

3



Обозначение	Наименование	Рис.	Масса, кг
1.141.1-32 С 1-17	ПК 62.12-3.А $\bar{V}$ .Т-С7	1	2160
-01	ПК 62.12-3.АТ $\bar{V}$ .С.Т-С7		
-02	ПК 62.12-4.5.А $\bar{V}$ .Т-С7	2	
-03	ПК 62.12-4.5.АТ $\bar{V}$ .С.Т-С7	3	
-04	ПК 62.12-6.А $\bar{V}$ .Т-С7		
-05	ПК 62.12-6.АТ $\bar{V}$ .С.Т-С7		
-06	ПК 62.12-8.А $\bar{V}$ .Т-С7	4	
-07	ПК 62.12-8.АТ $\bar{V}$ .С.Т-С7		

Технические требования см. 1.141.1-32 С. Д-ДQT. Д. Пункты 2,3 см. л 2

Разраб. Хуснидинов	Лист	1.141.1-32 С. 1-17	Стация	Лист	Листов
Расчитал Пакваленская	Лист				
Проверил Сирот	Лист	Плита перекрытия многопустотная шириной 1190 мм, длиной 6160 мм.	P	7	3
Рук. гр. Хуснидинов	Лист		Таш ЗНУЭП		
ГУП Сирот	Лист				
Гл. спец. Гарбацкий	Лист				
Нач. АИП-2 Турсунбаева	Лист				
Н. контр. Зочарбеи	Лист				

Рис. 2

остальное - см. рис. 1

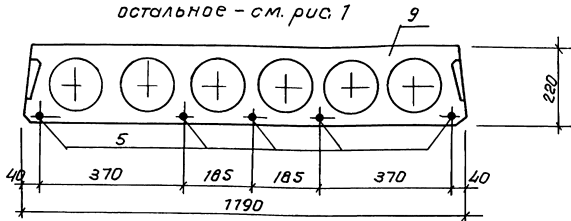


Рис. 3

остальное - см. рис. 1

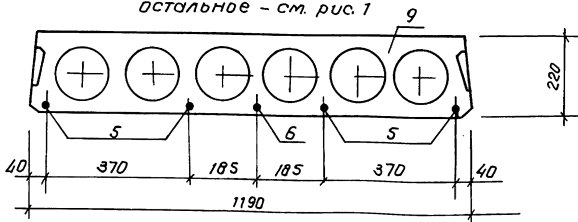
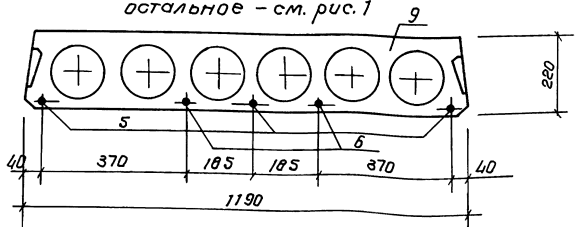


Рис. 4

остальное - см. рис. 1



2. Сечения 2-2, 3-3; Узлы I, II; Вид, А\* см. док. 1.141.1-32 с. 1-10 л. 2, 3, 4  
 3. Спецификацию см. док. 1.141.1-32 с. 1-17 л. 3

Шиф. № подл. Подпись и дата. Изот. инв. №

1.141.1-32 с. 1-17

Лист

2

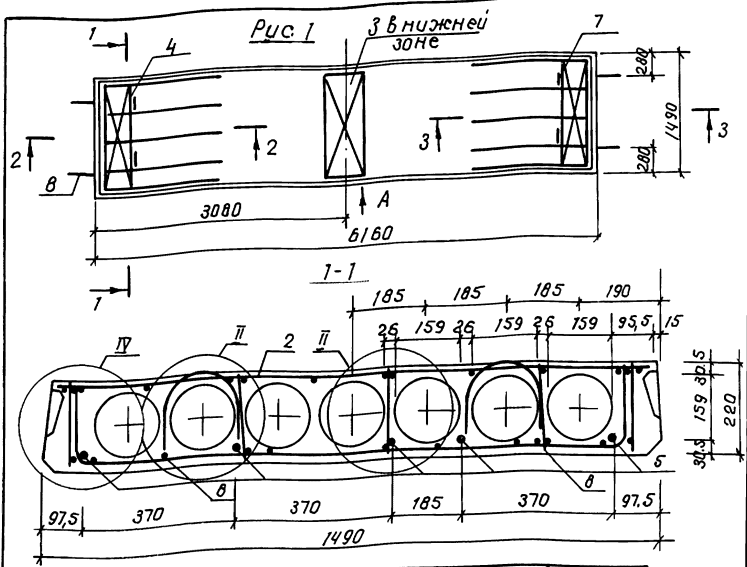
Поз.	Наименование	Кол. на исполн. 1.1411-32С.1-17								Обозначение	
		-01	-02	-03	-04	-05	-06	-07			
1	Каркас КР1	8	8							1.1411-32С.4.02	
	КР2			8	8					-01	
	КР13					8	8	8	8	-12	
2	Сетка С7	1	1	1	1	1	1			1.1411-32С.4.03-06	
	С11							1	1	-10	
3	С29	1	1	1	1	1	1	1	1	1.1411-32С.4.06-01	
4	С35	2	2	2	2	2	2	2	2	1.1411-32С.4.07-01	
5	Стержень напрягаемый Т11	4		5		4				1.1411-32С.4.01-10	
	Т12		4		5		4			-11	
	Т13							3		-12	
	Т14								3	-13	
	6	Т15				1			2		-14
		Т16						1		2	-15
7	Петля П2	4	4	4	4	4	4	4	4	1.1411-32С.4.08-01	
8	Стержень ОС1	4	4	4	4	4	4	4	4	-02	
9	Бетон класса В15	м <sup>3</sup>	0,864	0,864	0,864	0,864	0,864	0,864	0,864	0,864	

Каркасы КР2, КР13, имеющие продольные стержни равного диаметра, устанавливаются таким образом, чтобы больший диаметр находился в верхней зоне плиты.

1.1411-32С.1-17

Лист

3



Обозначение	Марка	Рис	Масса, кг
1.141.1-32С. 1-18	ПК 62.15-3А.У.Т-С7	1	2860
-01	ПК 62.15-3А.Т.У.С7-С7	2	
-02	ПК 62.15-4,5А.У.Т-С7		
-03	ПК 62.15-4,5А.Т.У.С7-С7	3	
-04	ПК 62.15-6А.У.Т-С7		
-05	ПК 62.15-6А.Т.У.С7-С7	4	
-06	ПК 62.15-8А.У.Т-С7		
-07	ПК 62.15-8А.Т.У.С7-С7		

1. Технические требования см. 1.141.1-32С.0-0 ОТО. Пункты 2... 4 см 2

Имя, № подл., Подпись и дата, Взам. инв. №

Разработ.	Хуснитдинов	Уш
Расчит.	Похваленский	СВ
Провер.	Сирот	ВР
Рук. гр.	Хуснитдинов	Уш
ГУП	Сирот	ВР
П. спец.	Горбацкий	Уш
Нач. АПН-2	Турсунбаева	СВ
Н. контр.	Завэрбрей	Уш

1.141.1-32С.1-18		
Плита перекрытия многопустотная шириной 1490 мм, длиной 6160 мм.	Стадия	Лист
	Р	1
		Листов
		3
ТашЗНУУЭП		

рис. 2

остальное - см. рис. 1

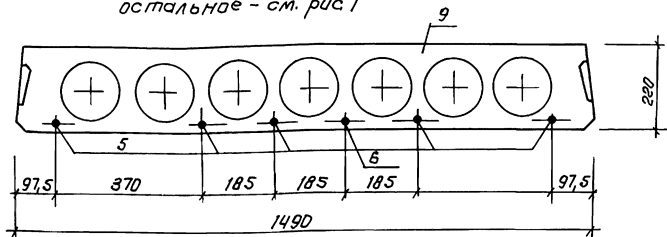


рис. 3

остальное - см. рис. 1

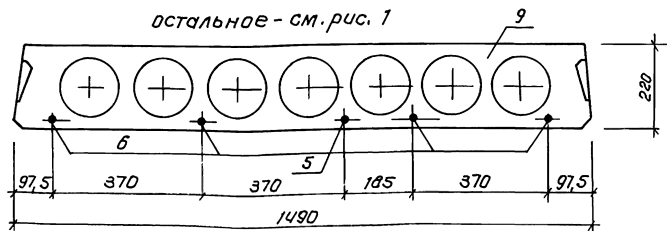
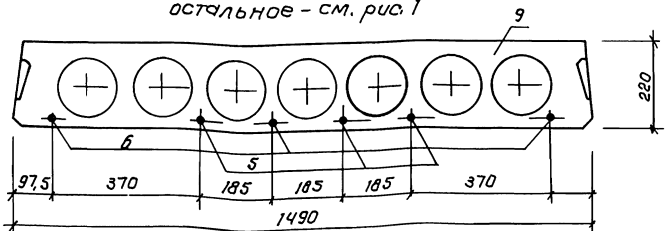


рис. 4

остальное - см. рис. 1



2 Сечения 2-2, 3-3; Узел II; Вид „А“ см. док. 1.141.1-32 с. - 10 л. 2, 3, 4.

3 Узлы IV, V см. док. 1.141.1-32 с. 1-12 л. 2

4 Спецификация см. док. 1.141.1-32 с. 1-18 л. 3



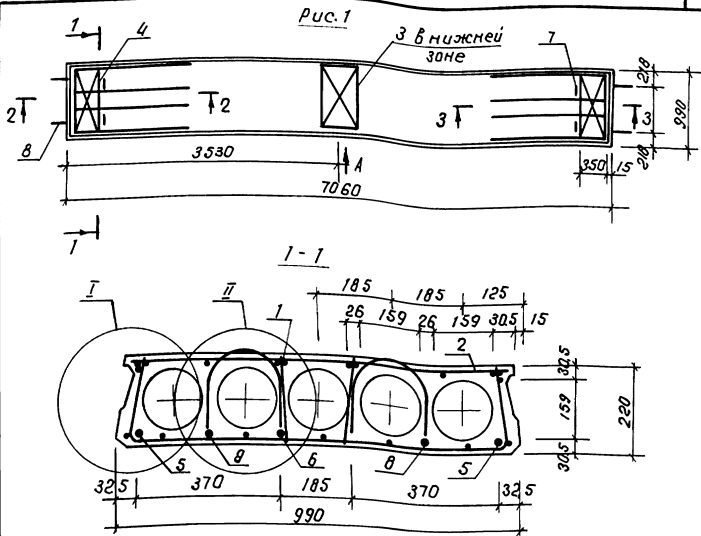
Поз.	Наименование	Кол. на исполн. 1.14.1-32 С.1-18							Обозначение	
		-01	-02	-03	-04	-05	-06	-07		
1	Каркас КР1	10	10						1.14.1-32 С.4-02	
	КР2			10	10				-01	
	КР10					10	10	10	10	-09
2	Сетка С 21	1	1	1	1				1.14.1-32 С.4-05-04	
	С 22					1	1		-05	
	С 23							1	1	-06
3	С 30	1	1	1	1	1	1	1	1	1.14.1-32 С.4-06-02
4	С 36	2	2	2	2	2	2	2	2	1.14.1-32 С.4-07-02
5	Стержень напрягаемый Т11	5		5						1.14.1-32 С.4-01-10
	Т12		5		5					-11
	Т15					1		3		-14
	Т16						1		3	-15
6	Т13			1		4		3		-12
	Т14				1		4		3	-13
7	Петля П2	4	4	4	4	4	4	4	4	1.14.1-32 С.4-08-01
8	Стержень ОС2	4	4	4	4	4	4	4	4	-03
9	Бетон класса В15, м <sup>3</sup>	1,143	1,143	1,143	1,143	1,143	1,143	1,143	1,143	

Каркасы КР2, КР10, имеющие продольные стержни разного диаметра, устанавливаются таким образом, чтобы больший диаметр находился в верхней зоне плиты.

1.14.1-32 С.1-18

Лист

3



Обозначение	Марка	Рис.	Масса, кг
1.141.1-32с. 1-19	ПК 71.10-3.АІV-Т-С7	1	20 50
-01	ПК 71.10-3.АтІVСТ-С7		
-02	ПК 71.10-4.5.АІV-Т-С7	2	
-03	ПК 71.10-4.5.АтІVСТ-С7		
-04	ПК 71.10-6.АІV-Т-С7	3	
-05	ПК 71.10-6.АтІVСТ-С7		
-06	ПК 71.10-8.АІV-Т-С7	2	
-07	ПК 71.10-8.АтІVСТ-С7		

1. Технические требования см. 1.141.1-32с.Д-00Т0. Пункты 2,3 см. 2

Инд. № подл. Подпись и дата. Взам. инв. №

Разработ	Хуснидинов	Хусни
Рассчит	Лохваленская	Светлана
Провер	Сирот	Сирот
Рук. гр.	Хуснидинов	Хусни
ГИП	Сирот	Сирот
Гл. спец.	Горбачкий	Горбач
Нач. АИИ-2	Турсунбаева	Турсун
Н. кантр.	Зауэрбрей	Зауэр

1.141.1-32с. 1-19		
Плита перекрытия многопустотная шириной 990 мм, длиной 7060 мм.		
Стадия	Лист	Листов
Р	1	3
ТашЗНЧУЭП		

Рис 2

остальное - см. рис. 1

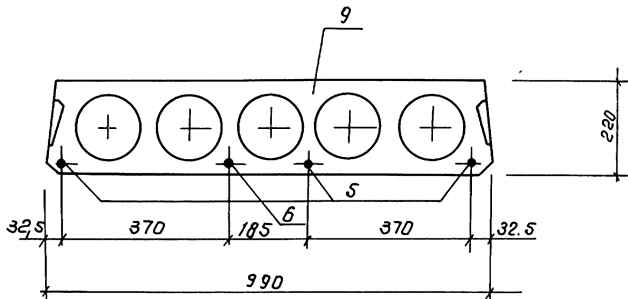
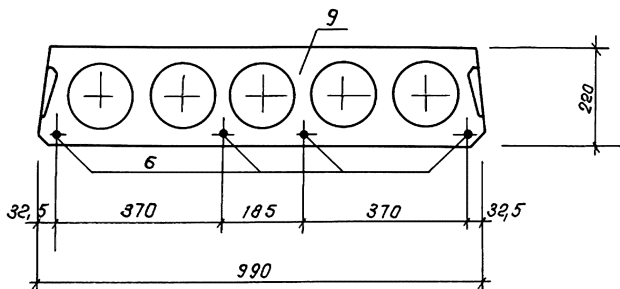


Рис. 3

остальное - см. рис. 1



Сечения 2-2, 3-3; Узлы I, II; Вид «А» см. док. 1.141.1-32С. 1- 10 л. 2, 3, 4

Спецификацию см. док. 1.141.1-32С. 1- 19 л. 3

Взам. инв. №

Подпись и дата

Инв. № подл.

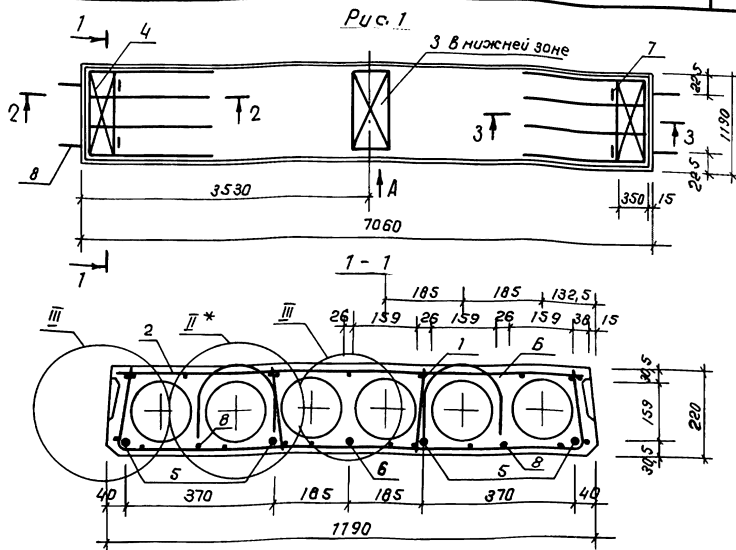
1.141.1-32С. 1-19

Лист

2

Поз.	Наименование	Кол. на исполн. 1.44.1-32 С.1-19							Обозначение	
		-01	-02	-03	-04	-05	-06	-07		
1	Каркас КР2	8	8	8	8				1.44.1-32 С.4-02-01	
	КР6					8	8	8	8	-05
2	Сетка С4	1	1	1	1				1.44.1-32 С.4-03-03	
	С13					1	1		1.44.1-32 С.4-04	
	С14							1	1	-01
3	С31	1	1	1	1	1	1	1	1	1.44.1-32 С.4-06-03
4	С34	2	2	2	2	2	2	2	2	1.44.1-32 С.4-07
5	Стержень напрягаемый Т21	2		3						1.44.1-32 С.4-01-20
	Т22		2		3					-21
	Т25							3		-24
	Т26								3	-25
	Т23	1		1		4				-22
6	Т24		1		1		4			-23
	Т27							1		-26
	Т28								1	-27
	Петля П1	4	4	4	4	4	4	4	4	1.44.1-32 С.4-08
8	Стержень ОС1	4	4	4	4	4	4	4	4	-02
9	Бетон класса В15, м <sup>3</sup>	0,82	0,82	0,82	0,82	0,82	0,82	0,82	0,82	

Каркас КР6 имеющий продольные стержни разного диаметра устанавливается таким образом, чтобы больший диаметр находился в верхней зоне плиты.



Обозначение	Марка	Рис.	Масса, кг
1.141.1-32с. 1-20	ПК 71.12-3А IV Т-С7	1	2480
-01	ПК 71.12-3.Ат IV СТ-С7		
-02	ПК 71.12-4.5.А IV Т-С7	2	
-03	ПК 71.12-4,5.Ат IV СТ-С7		
-04	ПК 71.12-6.А IV Т-С7	3	
-05	ПК 71.12-6.Ат IV СТ-С7		
-06	ПК 71.12-8.А IV Т-С7	4	
-07	ПК 71.12-8.Ат IV СТ-С7		

Технические требования см. 1.141.1-32с. 0-00Т 0. Пункты 2-4 см л 2

Разраб.	Кулашметова	<i>Кулашметова</i>
Рассчит.	Похваленская	<i>Похваленская</i>
Проверил	Сирот	<i>Сирот</i>
Рук. гр.	Хуснитдинов	<i>Хуснитдинов</i>
ГИП	Сирот	<i>Сирот</i>
Гл. спец.	Горбачкин	<i>Горбачкин</i>
Нач. АПМ 2	Гурсунбаева	<i>Гурсунбаева</i>
Н. контр.	Заварбрен	<i>Заварбрен</i>

1.141.1-32 С.1-20

Плита перекрытия  
многопустотная  
шириной 1190 мм,  
длиной 7060 мм.

Стадия Лист Листов

Р 1 3

Таш ЗНИИЭП

Рис. 2

остальное - см. рис. 1

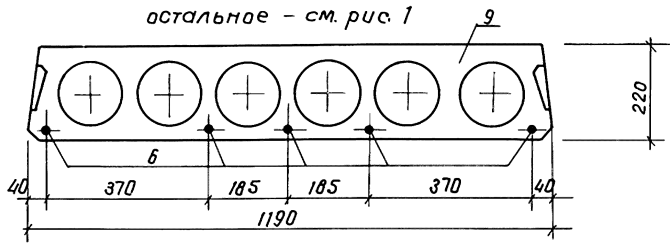


Рис. 3

остальное - см. рис. 1

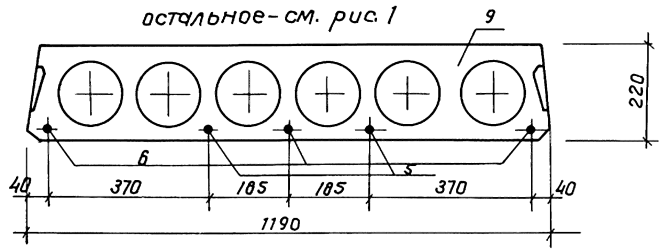
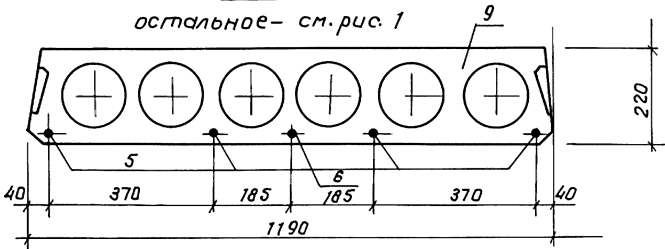


Рис. 4

остальное - см. рис. 1

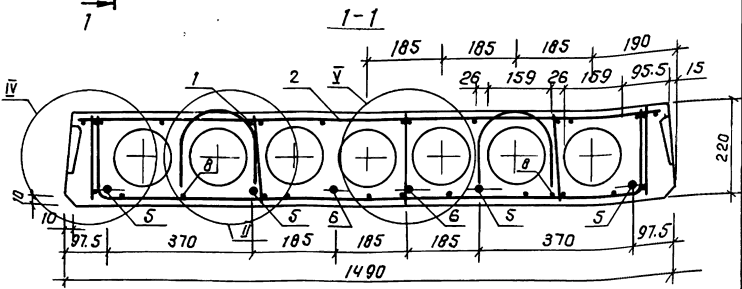
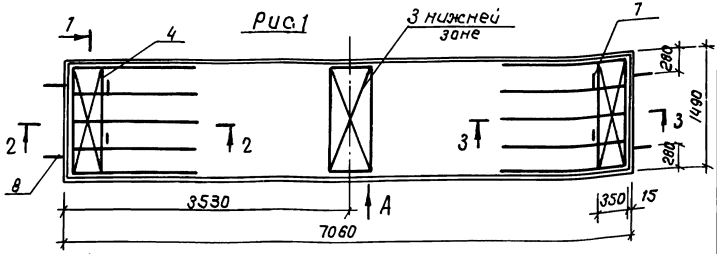


Изм. № подл. Подпись и дата. Изм. №

2 Сечения 2-2, 3-3; узлы I, II; вид „А“ см. док. 1.141.1-32 с. 1- 10 л. 2, 3, 4  
 3 Узел III см. док. 1.141.1-32 с. 1- 11 л. 2  
 4 Спецификацию см. док. 1.141.1-32 с. 1- 20 л. 3

Поз	Наименование	Кол. на исполн. 1.14.1.1 - 32С.1-20							Обозначение
		-01	-02	-03	-04	-05	-06	-07	
1	Каркас КР2	8	8	8	8				1.14.1.1-32С.4.02-01
	КР7				8	8	8	8	-06
2	Сетка С8	1	1						1.14.1.1-32 С.4.03.07
	С12		1	1					-11
	С15				1	1			1.14.1.1-32 С.4.04.02
	С16						1	1	-03
3	С32	1	1	1	1	1	1	1	1.14.1.1-32 С.4.06.04
4	С35	2	2	2	2	2	2	2	1.14.1.1-32 С.4.07-01
5	Стержень напрягаемый Т19	4							1.14.1.1-32 С.4.01-18
	Т20		4						-19
	Т25				2		4		-24
	Т26					2		4	-25
6	Т21	1	5		3				-20
	Т22		1	5		3			-21
	Т27						1		-26
	Т28							1	-27
7	Плита П2	4	4	4	4	4	4	4	1.14.1.1-32 С.4.08-01
8	Стержень ОС1	4	4	4	4	4	4	4	-03
9	Бетон класса В15, м <sup>3</sup>	0,991	0,991	0,991	0,991	0,991	0,991	0,991	0,991

Каркас 7, измерений продольные стержни разного диаметра устанавливаются таким образом, чтобы больший диаметр находился в верхней зоне плиты.



Обозначение	Марка	Рис.	Масса, кг
1.141.1-32с.1-21	ПК 71.15-3.А IV Т-С7	1	3295
-01	ПК 71.15-3.Ат IV СТ-С7		
-02	ПК 71.15-4.5.А IV Т-С7	2	
-03	ПК 71.15-4.5.Ат IV СТ-С7		
-04	ПК 71.15-6.А IV Т-С7	3	
-05	ПК 71.15-6.Ат IV СТ-С7		
-06	ПК 71.15-8.А IV Т-С7	4	
-07	ПК 71.15-8.Ат IV СТ-С7		

1. Технические требования см. 1.141.1-32с.а-00Т.0. Пункты 2...4 см. 2

Имя, № подл. Подпись и дата

Разраб.	Хуснитдинов	Хусн
Рассчит.	Лохваленская	Лохвал
Провер.	Сирот	Сирот
Руч. гр.	Хуснитдинов	Хусн
ГУП	Сирот	Сирот
гл. спец.	Горбачкин	Горб
Нач. АПМ	Турсунбаева	Турсун
п. контр.	Зачарбрей	Зачар

1.141.1-32с.1-21

Плита перекрытия  
многопустотная  
шириной 1490 мм,  
длиной 7060 мм.

Стадия	Лист	Листов
Р	1	3
ТашЗНЦУЭП		



Рис. 2  
остальное - см. рис. 1

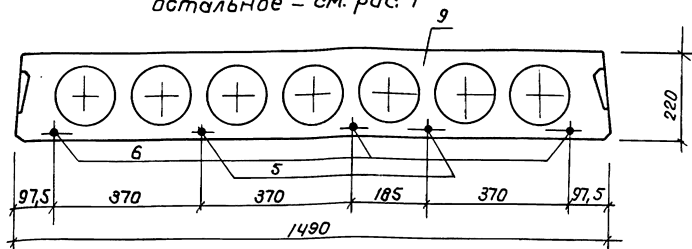


Рис. 3  
остальное - см. рис. 1

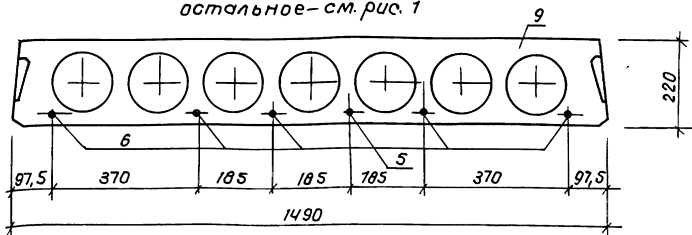
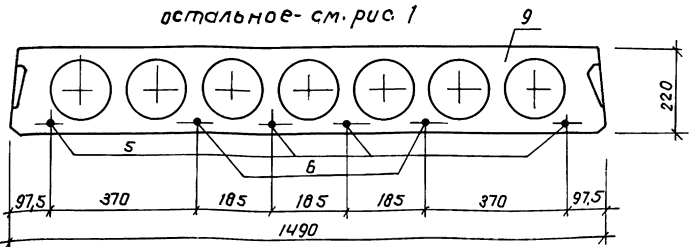


Рис. 4  
остальное - см. рис. 1



2. Сечения 2-2, 3-3; Узел II; Вид „А“ см. док. 1.141.1-32 с.1-10 л. 2, 3, 4.

3. Узлы IV, V см. док. 1.141.1-32 с.1-12 л. 2

4. Спецификацию см. док. 1.141.1-32 с.1-21 л. 3

Взам. инв. №

Подпись и дата

Инв. № подл.

1.141.1-32 с. 1-21

Лист

2

Поз	Наименование	Кол. на исполн. 1.141.1-32 С.1-21							Обозначение	
		-01	-02	-03	-04	-05	-06	-07		
1	Каркас КР2	10	10	10	10				1.141.1-32 С.4.02-01	
	КР11					10	10	10	10	-10
2	Сетка С 24	1	1							1.141.1-32 С.4.05-07
	С 25			1	1					-08
	С 26					1	1			-09
	С 27							1	1	-10
3	С 33	1	1	1	1	1	1	1	1.141.1-32 С.4.06-05	
4	С 36	2	2	2	2	2	2	2	1.141.1-32 С.4.07-02	
5	Стержень напрягаем. Т19	4								1.141.1-32 С.4.01-18
	Т20		4							-19
	Т25			2		1		4		-24
	Т26				2		1		4	-25
	Т21	2		3						-20
	Т22		2		3					-21
	Т23					5	5			-22
	Т24									-23
6	Т27							2		-26
	Т28								2	-27
	Т21	2		3						-20
	Т22		2		3					-21
7	Петля П2	4	4	4	4	4	4	4	4	1.141.1-32 С.4.08-01
8	Стержень ОС 2	4	4	4	4	4	4	4	4	-03
9	Бетон класса В15, м <sup>3</sup>	1,318	1,318	1,318	1,318	1,318	1,318	1,318	1,318	

Каркасы КР2, КР11, имеющие продольные стержни различного диаметра, устанавливаются таким образом, чтобы больший диаметр находился в верхней зоне плиты.

1.141.1-32С.1-21

Лист

3

Марка элемента	Напрягаемая арматура											
	А IV						АТ IV С					
	ГОСТ 5781-82*						ГОСТ 10884-81					
	φ 10	φ 12	φ 14	φ 16	φ 18	Итого	φ 10	φ 12	φ 14	φ 16	φ 18	Итого
ПК47.10-6А IV Т-С7	8,64					8,64						
ПК47.10-6АТ IV СТ-С7							8,64					8,64
ПК47.10-8А IV Т-С7	5,76	4,14				9,90						
ПК47.10-8АТ IV СТ-С7							5,76	4,14				9,90
ПК47.12-4,5А IV Т-С7	8,64					8,64						
ПК47.12-4,5АТ IV СТ-С7							8,64					8,64
ПК47.12-6А IV Т-С7	5,76	4,14				9,90						
ПК47.12-6АТ IV СТ-С7							5,76	4,14				9,90
ПК47.12-8А IV Т-С7		12,42				12,42						
ПК47.12-8АТ IV СТ-С7								12,42				12,42
ПК47.15-4,5А IV Т-С7	11,52					11,52						
ПК47.15-4,5АТ IV СТ-С7							11,52					11,52

23256  
43

Разработ	Кулашметов	Ясуз
Высчитал	Похваленская	Васильев
Проверил	Сирот	Васильев
Руч. гр.	Хуснидинов	Васильев
ГУП	Сирот	Васильев
Гл. спец.	Горбачев	Васильев
Нач. АПМ-2	Турсунбаева	Васильев
Н. контр.	Захарбrey	Васильев

1.141.1-32 С.1 - 22 ВС

Ведомость расхода  
стали, кг

Стация	Лист	Листов
Р	7	14
ТашЗНУУЭП		

Инв. № подл. Подпись и дата Взам.инв.№

Изделия арматурные

Арматура класса

A III

A I

Bp I

Всего

Общий расход

ГОСТ 5781-82\*

ГОСТ 6727-80\*

φ6	φ8	Итого	φ6	φ8	φ10	φ12	φ14	Итого	φ3	φ4	φ5	Итого		
—	—	—			2.80	—		2.80	3.66	1.18	0.29	5.13	7.93	16.57
—	—	—			2.80	—		2.80	3.66	1.18	0.29	5.13	7.93	16.57
—	—	—			2.80	—		2.80	4.97	1.18	0.29	6.44	9.24	19.14
—	—	—			2.80	—		2.80	4.97	1.18	0.29	6.44	9.24	19.14
—	—	—			2.80	—		2.80	5.30	1.36	0.29	6.95	9.75	18.39
—	—	—			2.80	—		2.80	5.30	1.36	0.29	6.95	9.75	18.39
—	—	—			2.80	—		2.80	5.30	1.36	0.29	6.95	9.75	19.65
—	—	—			2.80	—		2.80	5.30	1.36	0.29	6.95	9.75	19.65
—	—	—			2.80	—		2.80	6.61	1.36	0.29	8.26	11.06	23.48
—	—	—			2.80	—		2.80	6.61	1.36	0.29	8.26	11.06	23.48
0.44		0.44			—	4.44		4.44	5.01	1.64	—	6.65	11.53	23.05
0.44		0.44			—	4.44		4.44	5.01	1.64	—	6.65	11.53	23.05

23256 44

11411-32 С.1-22 ВС

Лист

2

Копировала Блинова

Формат А4

43

Инв. н. подл.	Подпись и дата	Взам. инв. н.

Марка элемента	Напрягаемая арматура											
	А $\bar{V}$						Ат $\bar{V}$ С					
	ГОСТ 5781-82*						ГОСТ 10884-81					
	$\phi 10$	$\phi 12$	$\phi 14$	$\phi 16$	$\phi 18$	Утого	$\phi 10$	$\phi 12$	$\phi 14$	$\phi 16$	$\phi 18$	Утого
ПК47.15-6А $\bar{V}$ Т-С7	8.64	4.14				12.78						
ПК47.15-6Ат $\bar{V}$ СТ-С7							8.64	4.14				12.78
ПК47.15-8А $\bar{V}$ Т-С7	2.88	12.42				15.30						
ПК47.15-8Ат $\bar{V}$ СТ-С7							2.88	12.42				15.30
ПК59.10-3А $\bar{V}$ Т-С7	10.86					10.86						
ПК59.10-3Ат $\bar{V}$ СТ-С7							10.86					10.86
ПК59.10-4,5А $\bar{V}$ Т-С7	14.48					14.48						
ПК59.10-4,5Ат $\bar{V}$ СТ-С7							14.48					14.48
ПК59.10-6А $\bar{V}$ Т-С7		10.40	7.08			17.48						
ПК59.10-6Ат $\bar{V}$ СТ-С7							10.40	7.08				17.48
ПК59.10-8А $\bar{V}$ Т-С7		20.80				20.80						
ПК59.10-8Ат $\bar{V}$ СТ-С7							20.80					20.80
ПК59.12-3А $\bar{V}$ Т-С7	14.48					14.48						
ПК59.12-3Ат $\bar{V}$ СТ-С7							14.48					14.48

23256  
45

1.141.1-32 С.1-22 ВС	Лист 3
----------------------	-----------

Копировала Блинова

Формат А4

77

Инв. № подл.	Подпись и дата	Взам. инв. №

Изделия арматурные													Всего	Общий расход
Арматура класса														
А III			А I						Вр I					
ГОСТ 5781-82*						ГОСТ 6727-80*								
φ6	φ8	Итого	φ6	φ8	φ10	φ12	φ14	Итого	φ3	φ4	φ5	Итого		
0.44		0.44			—	4.44		4.44	5.01	1.64	—	6.65	11.53	24.31
0.44		0.44			—	4.44		4.44	5.01	1.64	—	6.65	11.53	24.31
0.44		0.44			—	4.44		4.44	5.00	3.92	—	8.92	13.80	29.10
0.44		0.44			—	4.44		4.44	5.00	3.92	—	8.92	13.80	29.10
—	—	—			2.80	—		2.80	4.22	1.18	0.29	5.69	8.49	19.35
—	—	—			2.80	—		2.80	4.22	1.18	0.29	5.69	8.49	19.35
—	—	—			2.80	—		2.80	4.22	1.18	0.29	5.69	8.49	22.97
—	—	—			2.80	—		2.80	4.22	1.18	0.29	5.69	8.49	22.97
—	—	—			2.80	—		2.80	3.87	1.80	0.29	5.96	8.76	26.24
—	—	—			2.80	—		2.80	3.87	1.80	0.29	5.96	8.76	26.24
—	—	—			2.80	—		2.80	5.18	2.24	0.29	7.71	10.51	31.31
—	—	—			2.80	—		2.80	5.18	2.24	0.29	7.71	10.51	31.31
—	—	—			2.80	—		2.80	4.84	1.36	0.29	6.49	9.29	23.77
—	—	—			2.80	—		2.80	4.84	1.36	0.29	6.49	9.29	23.77

23256 46

1.14.1-32С.1-22 ВС		Лист
		4

Копировала Блинова

Формат А4

45

Инв. № подл.	Подпись и дата	Взам. инв. №

Марка элемента	Напрягаемая арматура											
	А IV						Ат IV С					
	ГОСТ 5781-82*						ГОСТ 10884-81					
	φ10	φ12	φ14	φ16	φ18	Умоого	φ10	φ12	φ14	φ16	φ18	Умоого
ПК59.12-4,5А IV Т-С7	7.24	10.40				17.64						
ПК59.12-4,5Ат IV СТ-С7							7.24	10.40				17.64
ПК59.12-6А IV Т-С7	14.48	5.20				19.68						
ПК59.12-6Ат IV СТ-С7							14.48	5.20				19.68
ПК59.12-8А IV Т-С7	3.62	20.80				24.42						
ПК59.12-8Ат IV СТ-С7							3.62	20.8				24.42
ПК59.15-3А IV Т-С7	10.86	5.20				16.06						
ПК59.15-3Ат IV СТ-С7							10.86	5.20				16.06
ПК59.15-4,5А IV Т-С7		20.80				20.80						
ПК59.15-4,5Ат IV СТ-С7								20.80				20.80
ПК59.15-6А IV Т-С7	14.48	10.40				24.88						
ПК59.15-6Ат IV СТ-С7							14.48	10.40				24.88
ПК59.15-8А IV Т-С7		31.20				31.20						
ПК59.15-8Ат IV СТ-С7								31.20				31.20

23256

47

1141.1-32 С.1-22 ВС	Лист 5
---------------------	-----------

Инв. № подл.	Подпись и дата	Взам. инв. №

*Изделия арматурные*

*Арматура класса*

*Общий расход*

<i>A III</i>			<i>A I</i>						<i>Bp I</i>				<i>Всего</i>	
			<i>ГОСТ 5781-82*</i>						<i>ГОСТ 6727-80*</i>					
<i>φ6</i>	<i>φ8</i>	<i>Итого</i>	<i>φ6</i>	<i>φ8</i>	<i>φ10</i>	<i>φ12</i>	<i>φ14</i>	<i>Итого</i>	<i>φ3</i>	<i>φ4</i>	<i>φ5</i>	<i>Итого</i>		
—	—	—			2.80	—		2.80	4.84	1.36	0.29	6.49	9.29	26.93
—	—	—			2.80	—		2.80	4.84	1.36	0.29	6.49	9.29	26.93
—	—	—			2.80	—		2.80	4.49	1.98	0.29	6.76	9.56	29.24
—	—	—			2.80	—		2.80	4.49	1.98	0.29	6.76	9.56	29.24
—	—	—			2.80	—		2.80	6.26	2.42	0.29	8.97	11.77	36.19
—	—	—			2.80	—		2.80	6.26	2.42	0.29	8.97	11.77	36.19
0.44		0.44			—	4.44		4.44	5.80	1.64	—	7.44	12.32	28.38
0.44		0.44			—	4.44		4.44	5.80	1.64	—	7.44	12.32	28.38
0.44		0.44			—	4.44		4.44	5.80	1.64	—	7.44	12.32	33.12
0.44		0.44			—	4.44		4.44	5.80	1.64	—	7.44	12.32	33.12
0.44		0.44			—	4.44		4.44	6.30	4.49	—	10.79	15.67	40.55
0.44		0.44			—	4.44		4.44	6.30	4.49	—	10.79	15.67	40.55
0.44		0.44			—	4.44		4.44	6.90	4.49	—	11.39	16.27	47.47
0.44		0.44			—	4.44		4.44	6.90	4.49	—	11.39	16.27	47.47

23256  
48

<i>1.1411-32С.1-22 ВС</i>		<i>Лист</i>
		6

*Копировала Блинова*

*Формат А 4*

47



Марка элемента	Напрягаемая арматура											
	А $\bar{V}$						Ат $\bar{V}$ с					
	ГОСТ 5781-82*						ГОСТ 10884-81					
	φ10	φ12	φ14	φ16	φ18	Умного	φ10	φ12	φ14	φ16	φ18	Умного
ПК62.10-3А $\bar{V}$ т-С7	7.60	5.47				13.07						
ПК62.10-3Ат $\bar{V}$ ст-С7							7.60	5.47				13.07
ПК62.10-4,5А $\bar{V}$ т-С7		16.31				16.31						
ПК62.10-4,5Ат $\bar{V}$ ст-С7							16.31					16.31
ПК62.10-6А $\bar{V}$ т-С7	3.80	16.41				20.21						
ПК62.10-6Ат $\bar{V}$ ст-С7							3.80	16.41				20.21
ПК62.10-8А $\bar{V}$ т-С7		10.94	14.88			25.82						
ПК62.10-8Ат $\bar{V}$ ст-С7							10.94	14.88				25.82
ПК62.12-3А $\bar{V}$ т-С7	15.20					15.20						
ПК62.12-3Ат $\bar{V}$ ст-С7							15.20					15.20
ПК62.12-4,5А $\bar{V}$ т-С7	19.00					19.00						
ПК62.12-4,5Ат $\bar{V}$ ст-С7							19.00					19.00
ПК62.12-6А $\bar{V}$ т-С7	15.20		7.44			22.64						
ПК62.12-6Ат $\bar{V}$ ст-С7							15.20	7.44				22.64

23256

49

**Изделия арматурные**

**Арматура класса**

**A III**

**A I**

**Bp I**

ГОСТ 5781-82\*

ГОСТ 6727-80\*

**Всего**

**Общий расход**

φ6	φ8	Итого	φ6	φ8	φ10	φ12	φ14	Итого	φ3	φ4	φ5	Итого		
					2.80	—		2.80	4.37	1.18	0.29	5.84	8.64	21.71
					2.80	—		2.80	4.37	1.18	0.29	5.84	8.64	21.71
					2.80	—		2.80	4.37	1.18	0.29	5.84	8.64	24.95
					2.80	—		2.80	4.37	1.18	0.29	5.84	8.64	24.95
					2.80	—		2.80	5.446	2.3	0.29	8.04	10.84	31.05
					2.80	—		2.80	5.446	2.3	0.29	8.04	10.84	31.05
					2.80	—		2.80	5.912	2.3	0.29	8.51	11.31	37.13
					2.80	—		2.80	5.912	2.3	0.29	8.51	11.31	37.13
					—	4.44		4.44	5.02	1.36	0.29	6.67	11.11	26.31
					—	4.44		4.44	5.02	1.36	0.29	6.67	11.11	26.31
					—	4.44		4.44	4.67	1.98	0.29	6.94	11.38	30.38
					—	4.44		4.44	4.67	1.98	0.29	6.94	11.38	30.38
					—	4.44		4.44	6.35	2.48	0.29	9.12	13.56	36.20
					—	4.44		4.44	6.35	2.48	0.29	9.12	13.56	36.20

23256 50

Инв. № подл.	Подпись и дата	Взам. инв. №

Марка элемента	Напрягаемая арматура											
	А $\bar{IV}$						А <sub>T</sub> $\bar{IV}$ С					
	ГОСТ 5781-82*						ГОСТ 10884-81					
	φ10	φ12	φ14	φ16	φ18	Итого	φ10	φ12	φ14	φ16	φ18	Итого
ПК62.12-8А $\bar{IV}$ Т-С7		16.41	14.88			31.29						
ПК62.12-8А <sub>T</sub> $\bar{IV}$ СТ-С7							16.41	14.88				31.29
ПК62.15-3А $\bar{IV}$ Т-С7	19.00	4.20				23.20						
ПК62.15-3А <sub>T</sub> $\bar{IV}$ СТ-С7							19.00	4.20				23.20
ПК62.15-4,5А $\bar{IV}$ Т-С7	19.00	5.47				24.47						
ПК62.15-4,5А <sub>T</sub> $\bar{IV}$ СТ-С7							19.00	5.47				24.47
ПК62.15-6А $\bar{IV}$ Т-С7		21.88	7.44			29.32						
ПК62.15-6А <sub>T</sub> $\bar{IV}$ СТ-С7							21.88	7.44				29.32
ПК62.15-8А $\bar{IV}$ Т-С7		16.41	22.32			38.73						
ПК62.15-8А <sub>T</sub> $\bar{IV}$ СТ-С7							16.41	22.32				38.73
ПК71.10-3А $\bar{IV}$ Т-С7		12.54	8.53			21.07						
ПК71.10-3А <sub>T</sub> $\bar{IV}$ СТ-С7							12.54	8.53				21.07
ПК71.10-4,5А $\bar{IV}$ Т-С7		18.81	8.53			27.34						
ПК71.10-4,5А <sub>T</sub> $\bar{IV}$ СТ-С7							18.81	8.53				27.34

23256

51

1.141.1-32 С.1-22 ВС	Лист 9
----------------------	-----------

Копировала Блинова

Формат А4

50

Изм.№ подл.	Подпись и дата	Взам.инв.№

*Изделия арматурные*

*Арматура класса*

												Всего	Общий расход	
<i>A III</i>			<i>A I</i>					<i>Bp I</i>						
<i>ГОСТ 5781-82*</i>						<i>ГОСТ 6727-80*</i>								
<i>φ6</i>	<i>φ8</i>	<i>Итого</i>	<i>φ6</i>	<i>φ8</i>	<i>φ10</i>	<i>φ12</i>	<i>φ14</i>	<i>Итого</i>	<i>φ3</i>	<i>φ4</i>	<i>φ5</i>			<i>Итого</i>
—	—	—			—	4.44		4.44	5.36	2.74	0.29	9.39	13.83	45.12
—	—	—			—	4.44		4.44	6.36	2.74	0.29	9.39	13.83	45.12
0.44		0.44			—	4.44		4.44	6.09	1.64	—	7.73	12.61	35.81
0.44		0.44			—	4.44		4.44	6.09	1.64	—	7.73	12.61	35.81
0.44		0.44			—	4.44		4.44	5.65	2.41	—	8.06	12.94	37.41
0.44		0.44			—	4.44		4.44	5.65	2.41	—	8.06	12.94	37.41
0.44		0.44			—	4.44		4.44	5.61	6.08	—	11.69	16.57	45.89
0.44		0.44			—	4.44		4.44	5.61	6.08	—	11.69	16.57	45.89
0.44		0.44			—	4.44		4.44	5.39	6.47	—	11.86	16.74	55.47
0.44		0.44			—	4.44		4.44	5.39	6.47	—	11.86	16.74	55.47
—	—	—			2.80	—		2.80	4.54	1.80	0.29	6.63	9.43	30.50
—	—	—			2.80	—		2.80	4.54	1.80	0.29	6.63	9.43	30.50
—	—	—			2.80	—		2.80	4.54	1.80	0.29	6.63	9.43	36.77
—	—	—			2.80	—		2.80	4.54	1.80	0.29	6.63	9.43	36.77

23256

52

1/4.1-32 С.1-22 ВС		Лист
		10

Копировала Блинова

Формат А4

51

Инв. № подл.	Подпись и дата	Взам.инв.№

Марка элемента	Напрягаемая арматура											
	А $\bar{V}$						А <sub>T</sub> $\bar{V}$ с					
	ГОСТ 5781-92*						ГОСТ 10884-81					
	φ10	φ12	φ14	φ16	φ18	Утого	φ10	φ12	φ14	φ16	φ18	Утого
ПК71.10-6А $\bar{V}$ Т-С7			34.12			34.12						
ПК71.10-6А <sub>T</sub> $\bar{V}$ СТ-С7								34.12			34.12	
ПК71.10-8А $\bar{V}$ Т-С7				33.42	14.11	47.53						
ПК71.10-8А <sub>T</sub> $\bar{V}$ СТ-С7									33.42	14.11	47.53	
ПК71.12-3А $\bar{V}$ Т-С7	17.52	6.27				23.79						
ПК71.12-3А <sub>T</sub> $\bar{V}$ СТ-С7							17.52	6.27			23.79	
ПК71.12-4,5А $\bar{V}$ Т-С7		31.35				31.35						
ПК71.12-4,5А <sub>T</sub> $\bar{V}$ СТ-С7								31.35			31.35	
ПК71.12-6А $\bar{V}$ Т-С7		18.81		22.28		41.09						
ПК71.12-6А <sub>T</sub> $\bar{V}$ СТ-С7								18.81			41.09	
ПК71.12-8А $\bar{V}$ Т-С7				44.56	14.11	58.67						
ПК71.12-8А <sub>T</sub> $\bar{V}$ СТ-С7									44.56	14.11	58.67	

23256  
53

Изделия арматурные

Арматура класса

Общий  
расход

A III			A I					Bp I				Всего		
			ГОСТ 5781-82*					ГОСТ 6727-80*						
Ф6	Ф8	Итого	Ф6	Ф8	Ф10	Ф12	Ф14	Итого	Ф3	Ф4	Ф5			Итого
					2.80	—		2.80	6.47	2.46	0.29	9.22	12.02	46.14
					2.80	—		2.80	6.47	2.46	0.29	9.22	12.02	46.14
					2.80	—		2.80	6.25	2.98	0.29	9.52	12.32	59.85
					2.80	—		2.80	6.25	2.98	0.29	9.52	12.32	59.85
					—	4.44		4.44	5.29	1.98	0.29	7.56	12.00	35.79
					—	4.44		4.44	5.29	1.98	0.29	7.56	12.00	35.79
					—	4.44		4.44	5.44	1.98	0.29	7.71	12.15	43.50
					—	4.44		4.44	5.44	1.98	0.29	7.71	12.15	43.50
					—	4.44		4.44	7.35	3.16	0.29	10.8	15.24	56.33
					—	4.44		4.44	7.35	3.16	0.29	10.8	15.24	56.33
					—	4.44		4.44	7.35	2.64	1.10	11.09	15.53	74.20
					—	4.44		4.44	7.35	2.64	1.10	11.09	15.53	74.20

03256 54

Ив. № подл.	Подпись и дата	Взам. инв. №

Марка элемента	Напрягаемая арматура												
	А $\bar{V}$						Ат $\bar{V}$ с						
	ГОСТ 5781-82*						ГОСТ 10884-81						
	φ10	φ12	φ14	φ16	φ18	Умого	φ10	φ12	φ14	φ16	φ18	Умого	
ПК71.15-3А $\bar{V}$ т-С7	17.52	12.54				30.06							
ПК71.15-3Ат $\bar{V}$ с-С7							17.52	12.54				30.06	
ПК71.15-4,5А $\bar{V}$ т-С7		18.81		22.28		41.09							
ПК71.15-4,5Ат $\bar{V}$ с-С7								18.81		22.28		41.09	
ПК71.15-6А $\bar{V}$ т-С7			42.65	11.14		53.79							
ПК71.15-6Ат $\bar{V}$ с-С7									42.65	11.14		53.79	
ПК71.15-8А $\bar{V}$ т-С7				44.56	28.22	72.78							
ПК71.15-8Ат $\bar{V}$ с-С7										44.56	28.22	72.78	

23256 55

1.141/32 С.1-22 ВС	Лист 13
--------------------	------------

Инв. № подл.	Подпись и дата	Взам. инв. №

Узделия арматурные													Всего	Общий расход
Арматура класса														
A III			A I					Bp I						
ГОСТ 5781-82*							ГОСТ 6727-80*							
φ 6	φ 8	Итого	φ 6	φ 8	φ 10	φ 12	φ 14	Итого	φ 3	φ 4	φ 5	Итого		
0,44		0,44				4,44		4,44	5,71	2,80		8,51	13,39	43,45
0,44		0,44				4,44		4,44	5,71	2,80		8,51	13,39	43,45
0,44		0,44				4,44		4,44	6,54	2,41		8,95	13,83	54,92
0,44		0,44				4,44		4,44	6,54	2,41		8,95	13,83	54,92
0,44		0,44				4,44		4,44	6,47	7,31		13,78	18,66	72,45
0,44		0,44				4,44		4,44	6,47	7,31		13,78	18,66	72,45
0,44		0,44				4,44		4,44	6,47	7,67		14,14	19,02	91,80
0,44		0,44				4,44		4,44	6,47	7,67		14,14	19,02	91,80

23256

56

Лист  
14

1 141.1-32С.1-22 ВС

Копировал Машковд

Формат А 4

55