

3-9

ТИПОВЫЕ КОНСТРУКЦИИ, ИЗДЕЛИЯ
И УЗЛЫ ЗДАНИЙ И СООРУЖЕНИЙ

СЕРИЯ. 1.020-1/83

КОНСТРУКЦИИ КАРКАСА
МЕЖВИДОВОГО ПРИМЕНЕНИЯ ДЛЯ
МНОГОЭТАЖНЫХ ОБЩЕСТВЕННЫХ
ЗДАНИЙ, ПРОИЗВОДСТВЕННЫХ
И ВСПОМОГАТЕЛЬНЫХ ЗДАНИЙ
ПРОМЫШЛЕННЫХ ПРЕДПРИЯТИЙ

Контрбальны

ВЫПУСК 3-9

РИТЕЛИ ВЫСОТОЙ 600 мм ПРОЛЁТОМ 3,0; 6,0 и 9,0 м ДЛЯ ОПИРАНИЯ
МНОГОПУСТОТЫХ ПЛИТ ПЕРЕКРЫТИЯ. АРМАТУРНЫЕ И ЗАКЛАДНЫЕ ИЗДЕЛИЯ

РАБОЧИЕ ЧЕРТЕЖИ

19851

ЦЕНА 1-12

ЦЕНТРАЛЬНЫЙ ИНСТИТУТ ТИПОВОГО ПРОЕКТИРОВАНИЯ
ГОССТРОЯ СССР

Москва, А-445, Смольная ул., 22

Сдано в печать *7* 1985 года

Заказ № *132*

Тираж *1000* экз

ТИПОВЫЕ КОНСТРУКЦИИ, ИЗДЕЛИЯ
И УЗЛЫ ЗДАНИЙ И СООРУЖЕНИЙ

СЕРИЯ 1.020-1/83

КОНСТРУКЦИИ КАРКАСА
МЕЖВИДОВОГО ПРИМЕНЕНИЯ ДЛЯ
МНОГОЭТАЖНЫХ ОБЩЕСТВЕННЫХ
ЗДАНИЙ, ПРОИЗВОДСТВЕННЫХ
И ВСПОМОГАТЕЛЬНЫХ ЗДАНИЙ
ПРОМЫШЛЕННЫХ ПРЕДПРИЯТИЙ

ВЫПУСК 3-9

РИГЕЛИ ВЫСОТОЙ 600 мм ПРОЛЁТОМ 3,0; 6,0 и 9,0 м ДЛЯ ОПИРАНИЯ
МНОГОПУСТОТНЫХ ПЛИТ ПЕРЕКРЫТИЯ. АРМАТУРНЫЕ И ЗАКЛАДНЫЕ ИЗДЕЛИЯ

РАБОЧИЕ ЧЕРТЕЖИ

РАЗРАБОТАНЫ

ЦНИИЭП ТОРГОВО-БЫТОВЫХ ЗДАНИЙ
И ТУРИСТСКИХ КОМПЛЕКСОВ

Директор института *В. Лепский*
Нач. отдела *Б. Волюнский*
Гл. инж. проекта *И. Острова*
Рук. лаборатории *А. Семченков*

ЦНИИПРОМЗДАНИЙ
Гл. инженер института *В. Гранёв*
Нач. отдела *Э. Кодин*

НИИМБ ГОССТРОЯ СССР

Зам. директора ин-та *Н. Коровин*
Рук. лаборатории *Г. Бердичевский*
Зав. сектором *А. Залесов*

ГИПРОСТРОММАШ
Гл. инженер института *В. Бузинов*
Гл. технолог отдела
арматурных работ *Т. Заневская*

Утверждены Госстроем СССР
постановление от 13.07.1984 г.
Введены в действие с 01.09.1984 г.

ОБОЗНАЧЕНИЕ	НАИМЕНОВАНИЕ	СТР.
	СОДЕРЖАНИЕ	2-3
1.020-1/83.3-9 00	ТЕХНИЧЕСКОЕ ОПИСАНИЕ	4
1.020-1/83.3-9 01	КАРКАС УКРУПНИТЕЛЬНОЙ СБОРКИ (СКР-1 ÷ СКР-8)	5
1.020-1/83.3-9 02	КАРКАС ПЛОСКИЙ (КР-1 ÷ КР-4)	9
1.020-1/83.3-9 03	КАРКАС ПЛОСКИЙ (КР-5 ÷ КР-7)	12
1.020-1/83.3-9 04	КАРКАС ПЛОСКИЙ (КР-8 ÷ КР-11)	14
1.020-1/83.3-9 05	КАРКАС ПЛОСКИЙ (КР-12 ÷ КР-15)	17
1.020-1/83.3-9 06	КАРКАС ПЛОСКИЙ (КР-16 ÷ КР-19)	20
1.020-1/83.3-9 07	СЕТКА (С-1 ÷ С-4)	23
1.020-1/83.3-9 08	СЕТКА (С-5 ÷ С-7)	25
1.020-1/83.3-9 09	СЕТКА С-8, С-9	27
1.020-1/83.3-9 10	СЕТКА С-10, С-11	29
1.020-1/83.3-9 11	СЕТКА С-12	31
1.020-1/83.3-9 12	СЕТКА С-13, С-14	32
1.020-1/83.3-9 13	СЕТКА С-15, С-16	34
1.020-1/83.3-9 14	СЕТКА С-17	36
1.020-1/83.3-9 15	СЕТКА С-18	37
1.020-1/83.3-9 16	ИЗДЕЛИЕ ЗАКЛАДНОЕ СБОРНОЕ СМН-1, СМН-2	38
1.020-1/83.3-9 17	ИЗДЕЛИЕ ЗАКЛАДНОЕ СБОРНОЕ СМН-3, СМН-4	40

НАЧ ОТА	БОЛЫНСКИЙ	<i>Мухом</i>
И КОНТР.	ПРИГОРЕВ	
ГЛА КОНСТ.	ШАЦ	<i>Мухом</i>
ГНП	ОСТРОВА	<i>Мухом</i>
РАЗРАБ.	ЛУКЦНА	<i>Мухом</i>
ПРОВЕРКА	ОСИКА	
ИСПОЛНИЛ	ИДСОВА	<i>Мухом</i>

1.020-1/83.3-9 00

СОДЕРЖАНИЕ

СТАДИЯ	ЛИСТ		ЛИСТОВ
	Р	1	

ТОРГОВО-ВЫПОЛНИТЕЛЬСКИЕ ЗАДАНИЯ И ТУРИСТИЧЕСКИЕ КОМПЛЕКСЫ

ЦНИИЭП

ОБОЗНАЧЕНИЕ	НАИМЕНОВАНИЕ	СТР
1.020-1/83.3-9 18	ИЗДЕЛИЕ ЗАКЛАДНОЕ (МК 1 ÷ МК 6)	42
1.020-1/83.3-9 19	ИЗДЕЛИЕ ЗАКЛАДНОЕ (МК 7 ÷ МК 9)	45
1.020-1/83.3-9 20	ИЗДЕЛИЕ ЗАКЛАДНОЕ (МК 11 ÷ МК 13)	47
1.020-1/83.3-9 21	СТЕРЖЕНЬ ГНУТЫЙ (СГ-1 ÷ СГ-3)	49
1.020-1/83.3-9 22	СТЕРЖЕНЬ ГНУТЫЙ СГ-4, СГ-5	50
1.020-1/83.3-9 23	СТЕРЖЕНЬ ГНУТЫЙ (СГ-6 ÷ СГ-11, СГ-21, СГ-22)	51
1.020-1/83.3-9 24	СТЕРЖЕНЬ ГНУТЫЙ СГ-12	52
1.020-1/83.3-9 25	СТЕРЖЕНЬ ГНУТЫЙ СГ-13	53
1.020-1/83.3-9 26	СТЕРЖЕНЬ ГНУТЫЙ СГ-14	54
1.020-1/83.3-9 27	СТЕРЖЕНЬ ГНУТЫЙ СГ-15, СГ-16	55
1.020-1/83.3-9 28	СТЕРЖЕНЬ ГНУТЫЙ СГ-17	56
1.020-1/83.3-9 29	СТЕРЖЕНЬ ГНУТЫЙ (СГ-18 ÷ СГ-20)	57

ИНВ. № ПРАМ. И ДРУГИХ ЦИТАТАМ. ИНВА.

1.020-1/83.3-9 00

ИЗДАТ

2

Настоящий выпуск содержит рабочие чертежи плоских арматурных изделий и закладных деталей ригелей с высотой сечения 600 мм по выпуску 3-7 под многослойные плиты перекрытий, рассчитанных на серийное изготовление на типоразом и нестандартном оборудовании заводов железобетонных конструкций и специализированных механических заводов.

Указания по изготовлению арматурных изделий и закладных деталей приведены в выпуске 0-7. Указания по заводской технологии изготовления изделий.

В состав плоских арматурных изделий входят каркасы, сетки полов, опорные сетки, сетки косвенного армирования для предварительно напряженных ригелей и отдельные гнутые стержни.

В спецификациях к арматурным и закладным изделиям приведен класс стали без указания марки стали. В конкретных проектах должна быть указана марка стали арматуры и пластины закладных деталей в зависимости от условий эксплуатации в соответствии с главой 2 НКП - 21-75.

Сварные арматурные изделия и закладные детали должны отвечать требованиям ГОСТ 10922-75.

Особое внимание следует обратить на обеспечение прочности таврового соединения вертикальных анкеров и пластины закладных деталей. Если сварка под слоем флюса по ГОСТ 19291-73 не удовлетворяет требуемой прочности по ГОСТ 10922-75, допускается замена этого типа сварки на электродуговую сварку в раззенкованные отверстия, при условии обеспечения при этом требуемой прочности.

Все арматурные изделия должны маркироваться и складываться по маркам в специальной таре.

Перечень выпусков, входящих в состав серии 1.020-1/83 приведен в выпуске 0-0.

1.020-1/83. 3-9. 000

Исполн.	Валынский	
Н.Контр.	Пригорев	
Т.Контр.	Шва	
Гип	Острова	
Гип	Орлова	
Исполн.	Валынский	

Техническое
определение

Станок	Лист	Листов
Р		1
ЦНИИЭП Строительный институт 31.10.11 Ленинградская область		

1 РАЙОН Киев		ФОРМАТ	ЗОНА	103	ОБОЗНАЧЕНИЕ	НАИМЕНОВАНИЕ	КОП.	ПРИМЕЧАНИЕ
ЭИВЦ КиевЗНИИЭП	ТЛП КОРТ	A4			1.020-1/83.3-9 01СВ	ДОКУМЕНТАЦИЯ		
		A4			1.020-1/83.3-9 00ТО	СБОРОЧНЫЙ ЧЕРТЕЖ ТЕХНИЧЕСКОЕ ОПИСАНИЕ		
					ПЕРЕМЕННЫЕ ДАННЫЕ	ДЛЯ ИСПОЛНЕНИЙ:		
		A4	1		1.020-1/83.3-9 02-03	1.020-1/83.3-9 01 СКР-1		
		BЧ	2		28.013.5500	СБОРОЧНЫЕ ЕДИНИЦЫ КАРКАС ПЛОСКИЙ КР-4	1	
						ДЕТАЛИ		
		BЧ	2		28.013.5500	СТ.ОТД.ГОСТ 5781-82 Φ28 А-Ш L=5500	1	26.6КГ
						1.020-1/83.3-9 01-01 СКР-2		
		A4	1		1.020-1/83.3-9 04	СБОРОЧНЫЕ ЕДИНИЦЫ КАРКАС ПЛОСКИЙ КР-8	1	
						ДЕТАЛИ		
		BЧ	2		20.013.4100	СТ.ОТД.ГОСТ 5781-82 Φ20 А-Ш L=4100	1	10.1КГ
						1.020-1/83.3-9 01-02 СКР-3		
						СБОРОЧНЫЕ ЕДИНИЦЫ		
		A4	1		1.020-1/83.3-9 04-01	КАРКАС ПЛОСКИЙ КР-9	1	
						ДЕТАЛИ		
		BЧ	2		25.013.4100	СТ.ОТД.ГОСТ 5781-82 Φ25 А-Ш L=4100	1	15.8КГ
					1.020-1/83.3-9 01			
ПОДПИСЬ И ДАТА		НАЧ.ОТД.	ВОЛЫНСКИЙ					
		И.КОНТР.	ПРИГОРЕВ					
ИНВ № ПОДЛ	ГЛ.КОНСТР.	ШАЦ			КАРКАС УКРУПНИТЕЛЬНОЙ СБОРКИ СКР-	СТАДИЯ	ЛИС.1	ЛИСТОВ
	ГИП	ОСТРОВА				Р	1	3
	РАЗРАБ.	ПТИЦЫНА				ЦНИИЭП		
	ПРОВЕРИЛ	ОСИНА				ТОВАРО-		
	ИСПОЛНИЛ	ЛУКИНА				БЫТОВЫХ ЗДАНИЙ И ТУРИСТСКИХ КОМПЛЕКСОВ		

ФОРМАТ		ЗОНА		ПОЗ		ОБОЗНАЧЕНИЕ	НАИМЕНОВАНИЕ	КОЛ	ПРИМЕЧАНИЕ
УНИВЕРСАЛЬНЫЙ ТЛП КОРТ Киев ЗНИИЭП	А4	1	1.020-1/83.3-9	04-02		1.020-1/83.3-9 01-03	СКР-4	1	
						СБОРОЧНЫЕ ЕДИНИЦЫ			
	ВЧ	2	28.013.4100			КАРКАС ПЛОСКИЙ КР-10	ДЕТАЛИ	1	19.8КГ
						СТ.ОТД.ГОСТ 5781-82 Ф28 А-Ш L=4100			
	А4	1	1.020-1/83.3-9	04-03		1.020-1/83.3-9 01-04	СКР-5	1	
						СБОРОЧНЫЕ ЕДИНИЦЫ			
	ВЧ	2	32 013.4100			КАРКАС ПЛОСКИЙ КР-11	ДЕТАЛИ	1	25.9КГ
						СТ.ОТД.ГОСТ 5781-82 Ф32 А-Ш L=4100			
	А4	1	1.020-1/83.3-9	05		1.020-1/83.3-9 01-05	СКР-6	1	
						СБОРОЧНЫЕ ЕДИНИЦЫ			
	ВЧ	2	16.013.4100			КАРКАС ПЛОСКИЙ КР-12	ДЕТАЛИ	1	6.47КГ
						СТ.ОТД.ГОСТ 5781-82 Ф16 А-Ш L=4100			
А4	1	1.020-1/83.3-9	05-01		1.020-1/83.3-9 01-06	СКР-7	1		
					СБОРОЧНЫЕ ЕДИНИЦЫ				
ВЧ	2	16.013.4100			КАРКАС ПЛОСКИЙ КР-13	ДЕТАЛИ	1	6.47КГ	
					СТ.ОТД.ГОСТ 5781-82 Ф16 А-Ш L=4100				
						1.020-1/83.3-9 01-07	СКР-8		
						1.020-1/83.3-9 01			ЛИСТ
								2	

ЭПВЦ Киев ЗНИИЭП		ОПЕРАТОР ТЛП КОРТ		ГРИГОР Григор		ФОРМАТ	ЗОНА	ПОЗ.	ОБОЗНАЧЕНИЕ	НАИМЕНОВАНИЕ	КОП	ПРИМЕЧАНИЕ
									1.020-1/83.3-9 05-02	СБОРОЧНЫЕ ЕДИНИЦЫ КАРКАС ПЛОСКИЙ КР-14	1	
									18.013.4100	ДЕТАЛИ СТ.ОТД.ГОСТ 5781-82 Φ18 А-Ш L=4100	1	8.19кг

ИНВ №ПОДЛ	ПОДПИСЬ И ДАТА	ВЗАМ.ИНВ №

1.020-1/83.3-9 01

Рис. 1

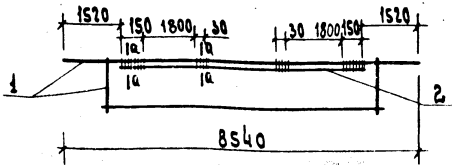
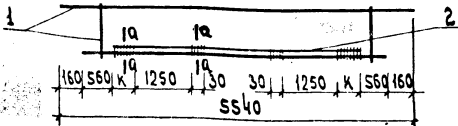


Рис. 2



Обозначение	Марка	Рис.	Размеры, мм			Масса, кг
			К	В	Н	
1.020-1/83. 3-9 0105	СКР-1	1	-	14	7	125,41
-01	СКР-2	2	60	10	3	37,35
-02	СКР-3	2	75	12	6	52,66
-03	СКР-4	2	230	14	7	61,31
-04	СКР-5	2	260	16	8	75,11
-05	СКР-6	2	50	10	4	31,77
-06	СКР-7	2	50	10	4	43,45
-07	СКР-8	2	60	10	5	58,63

1.020-1/83. 3-9 0105

			Каркас укрупнительной сборки СКР-СБОРОЧНЫЙ чертёж	Стандарт		Масса/Масшт.	
				Р	См. табл.		
НАЧ. ОТА	Колышкин	<i>[Signature]</i>		Лист	Листов 2		
И. КОНТР.	Пригорев	<i>[Signature]</i>		ЦНИИЭП	Торгово-промышленная ассоциация «АЛМАТИКА» производственный комплекс		
ГЛАВ. КОМП.	Швач	<i>[Signature]</i>					
ГЛАВ.	Острова	<i>[Signature]</i>					
ГЛАВ.	Осыня	<i>[Signature]</i>					
ПРОВЕР.	Носова	<i>[Signature]</i>					
Исполнит.	Васильева	<i>[Signature]</i>					

ЦНИИЭП. ПОДП. И ВСТАВ. ВЗАМ. ЦНИИЭП

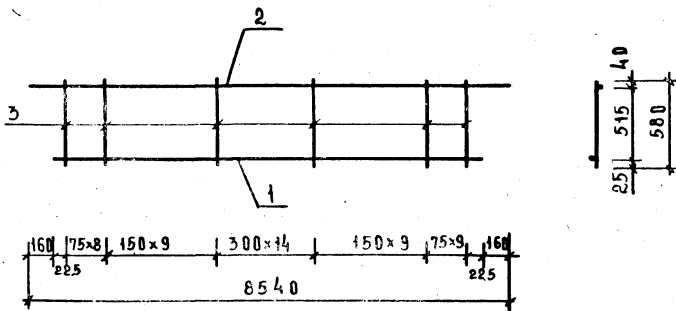
ОПЕРАТОР ТПП КОРТ		ФОРМАТ	ЗОНА	ПОЗ	ОБОЗНАЧЕНИЕ	НАИМЕНОВАНИЕ	КОП.	ПРИМЕЧАНИЕ
ЭПВЦ КиевЗНИИЭП		A4			1.020-1/83.3-9 02СВ	ДОКУМЕНТАЦИЯ		
		A4			1.020-1/83.3-9 00ТО	СБОРОЧНЫЙ ЧЕРТЕЖ ТЕХНИЧЕСКОЕ ОПИСАНИЕ		
ПЕРЕМЕННЫЕ ДАННЫЕ					ДЛЯ ИСПОЛНЕНИЙ:			
					1.020-1/83.3-9 02 КР-1			
					ДЕТАЛИ			
БЧ 1 10.013.8220					СТ.ОТД.ГОСТ 5781-82			
БЧ 2 16.013.8540					Φ10 А-Ш L=8220			
БЧ 3 10.013.580					Φ16 А-Ш L=8540			
					Φ10 А-Ш L=580			
					1.020-1/83.3-9 02-01 КР-2			
					ДЕТАЛИ			
БЧ 1 12.013.8220					СТ.ОТД.ГОСТ 5781-82			
БЧ 2 25.013.8540					Φ12 А-Ш L=8220			
БЧ 3 12.013.580					Φ25 А-Ш L=8540			
					Φ12 А-Ш L=580			
					1.020-1/83.3-9 02-02 КР-3			
					ДЕТАЛИ			
БЧ 1 12.013.8220					СТ.ОТД.ГОСТ 5781-82			
БЧ 2 32.013.8540					Φ12 А-Ш L=8220			
БЧ 3 12.013.580					Φ32 А-Ш L=8540			
					Φ12 А-Ш L=580			
					1.020-1/83.3-9 02-03 КР-4			
					ДЕТАЛИ			
БЧ 1 14.013.8220					СТ.ОТД.ГОСТ 5781-82			
					Φ14 А-Ш L=8220			
					1.020-1/83.3-9 02			
ПОДПИСЬ И ДАТА		НАЧ.ОТД.		ВОЛЫНСКИЙ				
ПОДПИСЬ И ДАТА		И.КОНТР.		ПРИГОРЕВ				
ПОДПИСЬ И ДАТА		ГЛ.КОНСТР.		ШАЦ				
ПОДПИСЬ И ДАТА		ГИП		ОСИНА				
ПОДПИСЬ И ДАТА		РАЗРАБ.		ЛУКИНА				
ПОДПИСЬ И ДАТА		ПРОВЕРИЛ		ОСТРОВА				
ПОДПИСЬ И ДАТА		ИСПОЛНИЛ		ПТИЦЫНА				
ИНВ.№ ПОДЛ.		КАРКАС ПЛОСКИЙ		КР-		СТАДИЯ	ЛИСТ	ЛИСТОВ
						Р	1	2
						ЦНИИЭП		
						ТООГОВО- БЫТОВЫХ ЗДАНИЙ И ТУРИСТСКИХ КОМПЛЕКСОВ		

ЭПВЦ Киев ЗНИИЭП		ОПЕРАТОР ТЛП КОРТ	ГРМТОР С/М	ФОРМАТ	ЗОНА	ПОЗ.	ОБОЗНАЧЕНИЕ	НАИМЕНОВАНИЕ	КОЛ.	ПРИМЕЧАНИЕ
						2	32.013.8540	Φ32 А-Ш L=8540	1	53.9КГ
						3	14.013.580	Φ14 А-Ш L=580	50	0.70КГ

ИНВ № ПОДЛ	ПОДПИСЬ И ДАТА	ВЗАМ ИНВ №

1.020-1/83.3-9 02

ЛИСТ
2



ОБОЗНАЧЕНИЕ	МАРКА	МАССА КГ
1.020-1/83.3-9 02	КР-1	36,44
-01	КР-2	65,93
-02	КР-3	86,94
-03	КР-4	98,85

ИЗДАНИЕ ШАБЛОНА И ТАБЛИЦА

НАЧ ОТА	ВОЛЫНСКИЙ	<i>Милл</i>
И КОНТР	ПРИГОРЕВ	<i>Пин</i>
ГЛ КОНСТР	ШАЦ	<i>Милл</i>
ГМП	ОСТРОВА	<i>Лав</i>
ГМП	ОСИНА	<i>Милл</i>
ПРОВЕРКА	НОВОВА	<i>Лав</i>
ИСПОЛНИЛ	ВАСИЛЬЕВА	<i>Василь</i>

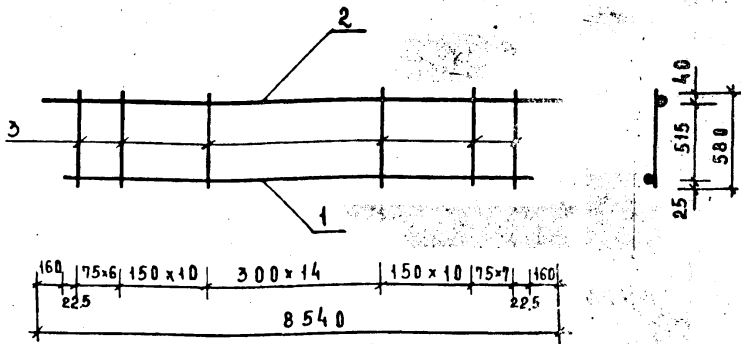
1.020-1/83.3-9 02 СБ		
КАРКАС ПЛОСКИЙ КР- СБОРОЧНЫЙ ЧЕРТЕЖ		
СТАДИЯ	МАССА	МАСШТАБ
Р	СМ ТАБА.	
ЛИСТ	ЛИСТОВ 1	
ТОРГОВО- ВЫПУСК ЗАКАЗ И ТУРНИРСКЕ КОМПЛЕКС		

К. инж. НИИЭП | ТЛП КОРТ

ФОРМАТ	ЗОНА	ПОЗ	ОБОЗНАЧЕНИЕ	НАИМЕНОВАНИЕ	КОЛ	ПРИМЕЧАНИЕ
A4			1.020-1/83.3-9 03СВ	ДОКУМЕНТАЦИЯ		
A4			1.020-1/83.3-9 00ТО	СБОРОЧНЫЙ ЧЕРТЕЖ ТЕХНИЧЕСКОЕ ОПИСАНИЕ		
			ПЕРЕМЕННЫЕ ДАННЫЕ	ДЛЯ ИСПОЛНЕНИЙ:		
				1.020-1/83.3-9 03 КР-5		
				ДЕТАЛИ		
ВЧ	1	12.013.8220		СТ.ОТД.ГОСТ 5781-82	1	7.30КГ
ВЧ	2	16.013.8540		Φ12 А-Ш L=8220	1	13.5КГ
ВЧ	3	12.013.580		Φ16 А-Ш L=8540	48	0.51КГ
				Φ12 А-Ш L=580		
				1.020-1/83.3-9 03-01 КР-6		
				ДЕТАЛИ		
ВЧ	1	14.013.8220		СТ.ОТД.ГОСТ 5781-82	1	9.93КГ
ВЧ	2	18.013.8540		Φ14 А-Ш L=8220	1	17.1КГ
ВЧ	3	14.013.580		Φ18 А-Ш L=8540	48	0.70КГ
				Φ14 А-Ш L=580		
				1.020-1/83.3-9 03-02 КР-7		
				ДЕТАЛИ		
ВЧ	1	14.013.8220		СТ.ОТД.ГОСТ 5781-82	1	9.93КГ
ВЧ	2	22.013.8540		Φ14 А-Ш L=8220	1	25.5КГ
ВЧ	3	14.013.580		Φ22 А-Ш L=8540	48	0.70КГ
				Φ14 А-Ш L=580		

НАЧ.ОТД	ВОЛЫНСКИЙ	
Н.КОНТР	ПРИГОРЕВ	
ГЛ.КОНСТР	ШАЦ	
ГИП	ОСТРОВА	
РАЗРАБ	ЛУКИНА	
ПРОВЕРИЛ	ОСИНА	
ИСПОЛНИЛ	ПТИЦЫНА	

1.020-1/83.3-9 03		
КАРКАС ПЛОСКИЙ КР-		
	Р	1
ЦНИИЭП		ТОРГОВО БЫТОВЫХ ЗДАНИЙ И ТУРИСТСКИХ КОМПЛЕКСОВ



ОБОЗНАЧЕНИЕ	МАРКА	МАССА кг
1.020-1/83.3-9 03	КР-5	45,50
-01	КР-6	60,62
-02	КР-7	69,04

ИЗМЕНЕНИЯ ПОДАЧАТА ВЗАМ. ИМЕНА

НАЧ ОТА	ВОЛЫНСКИЙ	
И КОНТР	ПРИГОРЕВ	
ГА КОНСТ	ШАЦ	
ГШП	ОСТРОВА	
ГШП	ОСИНА	
ПРОВЕРИЛ	НОСОВА	
ИСПОЛНИЛ	ВАСИЛЬЕВА	

1.020-1/83.3-9 03СБ

КАРКАС ПЛОСКИЙ КР-
СБОРОЧНЫЙ ЧЕРТЕЖ

СТАДИЯ	МАССА	МАСШТАБ
Р	СМ. ТАБА.	
ЛИСТ	ЛИСТОВ 1	

ЦИНИЭП
ОРГОВО-БЫТОВЫХ ЗАДАЧИ И ТРУДОВЫХ КОМПЛЕКСОВ

КОПИРОВАА

19854 14

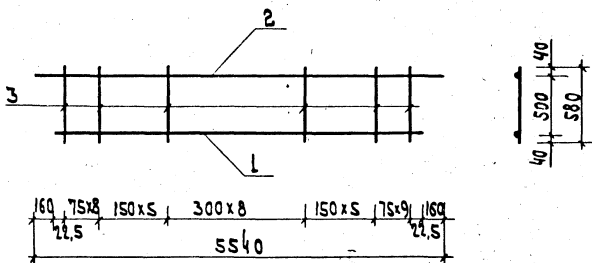
ФОРМАТ А4

ФОРМАТ	ЗОНА	ПОЗ	ОБОЗНАЧЕНИЕ	НАИМЕНОВАНИЕ	КОЛ	ПРИМЕЧАНИЕ
A4	A4		1.020-1/83.3-9 04СБ 1.020-1/83.3-9 00ТО	ДОКУМЕНТАЦИЯ СВОРОЧНЫЙ ЧЕРТЕЖ ТЕХНИЧЕСКОЕ ОПИСАНИЕ		
			ПЕРЕМЕННЫЕ ДАННЫЕ	ДЛЯ ИСПОЛНЕНИЙ: 1.020-1/83.3-9 04 КР-8		
				ДЕТАЛИ		
БЧ	1	22.013.5220		СТ.ОТД.ГОСТ 5781-82 Φ22 А-Ш L=5220	1	15.6КГ
БЧ	2	10.013.5540		Φ10 А-Ш L=5540	1	3.42КГ
БЧ	3	8.013.580		Φ8 А-Ш L=580	36	0.23КГ
				1.020-1/83.3-9 04-01 КР-9		
				ДЕТАЛИ		
БЧ	1	28.013.5220		СТ.ОТД.ГОСТ 5781-82 Φ28 А-Ш L=5220	1	25.2КГ
БЧ	2	10.013.5540		Φ10 А-Ш L=5540	1	3.42КГ
БЧ	3	8.013.580		Φ8 А-Ш L=580	36	0.23КГ
				1.020-1/83.3-9 04-02 КР-10		
				ДЕТАЛИ		
БЧ	1	28.013.5220		СТ.ОТД.ГОСТ 5781-82 Φ28 А-Ш L=5220	1	25.2КГ
БЧ	2	10.013.5540		Φ10 А-Ш L=5540	1	3.42КГ
БЧ	3	10.013.580		Φ10 А-Ш L=580	36	0.36КГ
				1.020-1/83.3-9 04-03 КР-11		
				ДЕТАЛИ		
БЧ	1	32.013.5220		СТ.ОТД.ГОСТ 5781-82 Φ32 А-Ш L=5220	1	32 9КГ

НАЧ.ОТД	Вольинский				1.020-1/83.3-9 04		
Н.КОНТР	Пригорев						
ГЛ.КОНСТР	Шац						
ГИП	Осина						
РАЗРАБ	ПТИЦЫНА						
ПРОВЕРИЛ	Осгрова						
ИСПОЛНИЛ	Лукина						
КАРКАС ПЛОСКИЙ КР-					СТАДИЯ	ЛИСТ	ЛИСТОВ
					Р	1	2
					ЦНИИЭП Торгово-бытовых зданий и туристских комплексов		

ЭПВЦ Киев ЗНИИЭП		ОПЕРАТОР ТЛП КОРТ		КОРМАТ	ЗОНА	ПОЗ.	ОБОЗНАЧЕНИЕ	НАИМЕНОВАНИЕ	КОЛ	ПРИМЕЧАНИЕ
						2	10.013.5540	Φ10 А-III L=5540	1	3.42КГ
							10.013.580	Φ10 А-III L=580	36	0.36КГ
ИНВ № ПОДЛ		ПОДПИСЬ И ДАТА		ВЗАМ ИНВ №		1.020-1/83.3-9 04				
						2				

19854



Обозначение	Марка	Масса кг
1.020-1 83.3-9 04	КР-8	27,24
-01	КР-9	36,88
-02	КР-10	41,51
-03	КР-11	49,24

1.020-1|83.3-9 04 СБ

Корпус плоский КР-
Сборочный чертёж

Нач. отд.	Волынский	<i>М.И.С.</i>
Н. контр.	Пригорев	<i>П.</i>
Гл. констр.	Шай	<i>Ш.</i>
Г.ИП	Осичко	<i>О.</i>
Г.ИП	Острова	<i>О.</i>
Провер.	Нессова	<i>Н.</i>
Исполнил	Басильева	<i>Б.</i>

Стандарт	Масса	Масшт.
Р	см табл.	
Лист	Листов	1
ЦНИИЭП		
Информационно-справочный центр ЦНИИЭП		

ЭПВЦ К-везЗНИИЭП		ОПЕРАТОР ТЛП КОРТ		ГРМГОР Ильинский		ФОРМАТ	ЗОНА	ПОЗ	ОБОЗНАЧЕНИЕ	НАИМЕНОВАНИЕ	КОП.	ПРИМЕЧАНИЕ
А4	А4	1.020-1/83.3-9 05СБ			ДОКУМЕНТАЦИЯ							
		1.020-1/83.3-9 00ТО			СБОРОЧНЫЙ ЧЕРТЕЖ ТЕХНИЧЕСКОЕ ОПИСАНИЕ							
		ПЕРЕМЕННЫЕ ДАННЫЕ			ДЛЯ ИСПОЛНЕНИЙ:							
		1.020-1/83.3-9 05			КР-12							
		ДЕТАЛИ			СТ.ОТД.ГОСТ 5781-82							
ВЧ	1	18.013.5220			Φ18 А-Ш L=5220	1	10.4КГ					
ВЧ	2	10.013.5540			Φ10 А-Ш L=5540	1	3.42КГ					
ВЧ	3	10.013.580			Φ10 А-Ш L=580	32	0.36КГ					
		1.020-1/83.3-9 05-01			КР-13							
		ДЕТАЛИ			СТ.ОТД.ГОСТ 5781-82							
ВЧ	1	22.013.5220			Φ22 А-Ш L=5220	1	15.6КГ					
ВЧ	2	12.013.5540			Φ12 А-Ш L=5540	1	4.92КГ					
ВЧ	3	12.013.580			Φ12 А-Ш L=580	32	0.51КГ					
		1.020-1/83.3-9 05-02			КР-14							
		ДЕТАЛИ			СТ.ОТД.ГОСТ 5781-82							
ВЧ	1	28.013.5220			Φ28 А-Ш L=5220	1	25.2КГ					
ВЧ	2	16.013.5540			Φ16 А-Ш L=5540	1	8.74КГ					
ВЧ	3	12.013.580			Φ12 А-Ш L=580	32	0.51КГ					
		1.020-1/83.3-9 05-03			КР-15							
		ДЕТАЛИ			СТ.ОТД.ГОСТ 5781-82							
ВЧ	1	28.013.5220			Φ28 А-Ш L=5220	1	25.2КГ					
		1.020-1/83.3-9 05			КАРКАС ПЛОСКИЙ			СТАДИЯ	ЛИСТ	ЛИСТОВ		
		НАЧОД			ВОЛЬНСКИЙ			Р	1	2		
		Н КОНТР			ПРИГОРЕВ							
		ГЛ КОНСТР			ШАЦ			ЦНИИЭП				
		ТИП			ОСИНА			Торгово-бытовых зданий и туристских комплексов				
		РАЗРАБ			НОСОВА							
		ПРОВЕРИЛ			ОСТРОВА							
		ИСПОЛНИЛ			ВАСИЛЬЕВА							
		ИНВ № ПОДЛ			ПОДПИСЬ И ДАТА			ВЗАМ. ИНВ №				

ФОРМАТ ЭДНА ПОЗ			ОБОЗНАЧЕНИЕ	НАИМЕНОВАНИЕ	КОЛ	ПРИМЕЧАНИЕ
ВЧ	2	12.013.5540	Φ12 А-III L=5540	1	4.92КГ	
ВЧ	3	12.013.580	Φ12 А-III L=580	32	0.51КГ	

Киев ЗНИИЭП ТЛП КОРТ

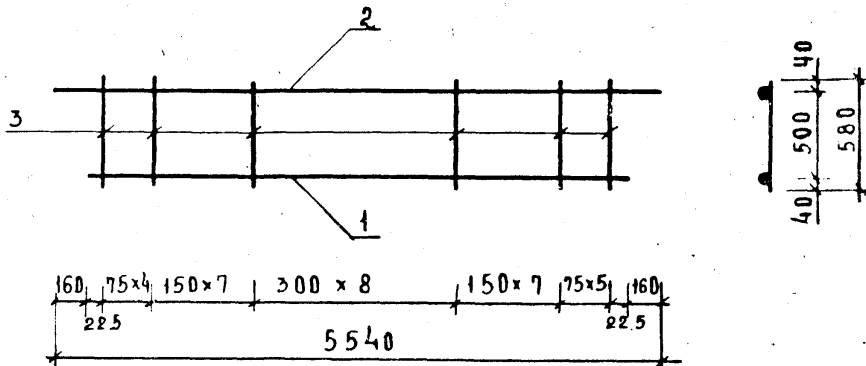
1.020-1/83.3-9 05

ЛИСТ

2

19854 19

ФОРМАТ А4



ОБОЗНАЧЕНИЕ	МАРКА	МАССА кг
1.020-1/83.3-9 05	КР-12	25,30
-01	КР-13	36,98
-02	КР-14	50,44
-03	КР-15	46,61

ИНВ. № ПОДА	ПОДП. И ДАТА	ВЗАМ. ИНВ. №	1.020-1/83.3-9 05 СБ				СТADIЯ	МАССА	МАСЫТАБ
			КАЧ. ОТД.	ВЛАДИНСКИЙ		КАРКАС ПЛОСКИЙ КР- СБОРОЧНЫЙ ЧЕРТЕЖ	Р	СМ ТАБ.	
ИСПОЛНИ	ВАСИЛЬЕВА		ГЛАВ. КОНСТР.	ШАЦ			ЛИСТ	ЛИСТОВ 1	
			ГИП	ОСИНА		ЦНИИЭП ГОРОВО- БАТОВИХ ЗААНЧ И ТУРИСТСКИХ КОМПЛЕКСОВ			
			ГИП	ОСТРОВА					
			ПРОВЕРИ	НОСОВА					

КОПИРОВАА

19854 20

ФОРМАТ А4

ГРИГОР
ОПЕРАТОР
ЭПВЦ
КиевЗНИИЭП

ПОДПИСЬ И ДАТА
ВЗАМ ИИВ №
ИНВ № ПОДЛ

ФОРМАТ	ЗОНА	ПОЗ	ОБОЗНАЧЕНИЕ	НАИМЕНОВАНИЕ	КОЛ.	ПРИМЕЧАНИЕ
A4			1.020-1/83.3-9 06СБ	ДОКУМЕНТАЦИЯ		
A4			1.020-1/83.3-9 00ТО	СВОРОЧНЫЙ ЧЕРТЕЖ ТЕХНИЧЕСКОЕ ОПИСАНИЕ		
			ПЕРЕМЕННЫЕ ДАННЫЕ	ДЛЯ ИСПОЛНЕНИЙ:		
				1.020-1/83.3-9 06 КР-16		
				ДЕТАЛИ		
ВЧ		1	16.013.2220	СТ.ОТД.ГОСТ 5781-82	1	3.50КГ
ВЧ		2	10.013.2540	Φ16 А-Ш L=2220	1	1.57КГ
ВЧ		3	8.013.580	Φ10 А-Ш L=2540	17	0.23КГ
				Φ8 А-Ш L=580		
				1.020-1/83.3-9 06-01 КР-17		
				ДЕТАЛИ		
ВЧ		1	18.013.2220	СТ.ОТД.ГОСТ 5781-82	1	4.44КГ
ВЧ		2	10.013.2540	Φ18 А-Ш L=2220	1	1.57КГ
ВЧ		3	8.013.580	Φ10 А-Ш L=2540	17	0.23КГ
				Φ8 А-Ш L=580		
				1.020-1/83.3-9 06-02 КР-18		
				ДЕТАЛИ		
ВЧ		1	20.013.2220	СТ.ОТД.ГОСТ 5781-82	1	5.47КГ
ВЧ		2	10.013.2540	Φ20 А-Ш L=2220	1	1.57КГ
ВЧ		3	8.013.580	Φ10 А-Ш L=2540	17	0.23КГ
				Φ8 А-Ш L=580		
				1.020-1/83.3-9 06-03 КР-19		
				ДЕТАЛИ		
ВЧ		1	16.013.2220	СТ.ОТД.ГОСТ 5781-82	1	3.50КГ
				Φ16 А-Ш L=2220		

НАЧ.ОТД.	ВОЛЫНСКИЙ				1.020-1/83.3-9 06
И.КОНТР.	ПРИГОРЕВ				
ГЛ.КОНСТР.	ШАЦ				
ГИП.	ОСИНА				
РАЗРАБ.	ЛУКИНА				
ПРОВЕРИЛ	ОСТРОВА				
ИСПОЛНИЛ	ПУТИЦЫНА				

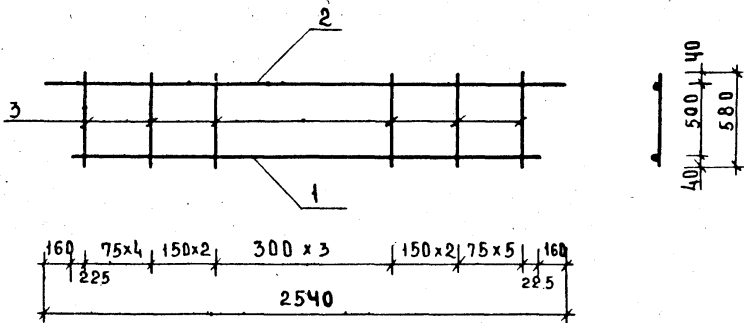
КАРКАС ПЛОСКИЙ
КР-

СТАДИЯ	ЛИСТ	ЛИСТОВ
Р	1	2
ЦНИИЭП		
торгово-бытовых зданий и туристских комплексов		

19854 21

ФОРМАТ А4

ЭПВЦ Киев ЗНИИЭП		" ОПЕРАТОР ТЛП КОРТ		ИРЛСР Знаки		ФОРМАТ	ЗОНА	ПОЗ.	ОБОЗНАЧЕНИЕ	НАИМЕНОВАНИЕ	КОЛ	ПРИМЕ ЧАНИЕ
						БЧ	2		10.013.2540	Φ10 А-Ш L=2540	1	1.57кг
						БЧ	3		10.013.580	Φ10 А-Ш L=580	17	0.36кг
ИНВ № ПОДЛ		ПОДПИСЬ И ДАТА		ВЗАМ. ИНВ №		1.020-1/83.3-9 06						ЛИСТ
												2



ОБОЗНАЧЕНИЕ	МАРКА	МАССА КГ
1.020-1/83.3-9 06	КР-16	8,97
-01	КР-17	9,90
-02	КР-18	10,94
-03	КР-19	11,15

1.020-1/83.3-9 06 СБ

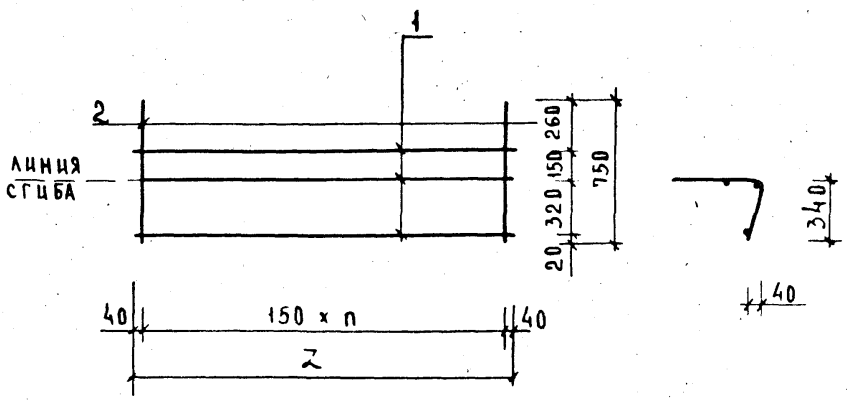
МАЧ ОТА	ВОЛЫМСКИЙ	<i>М.М.</i>
И КОНТР	ПРИГОРЕВ	<i>И.</i>
ГЛА КОМЕТР	ШАЦ	<i>М.М.</i>
ГНП	ОСИНА	<i>И.</i>
ГНП	ОСТРОВА	<i>С.И.</i>
ПРОВЕР	НОСОВА	<i>И.</i>
ИСПОЛНИЛ	ВАСИЛЬЕВА	<i>В.В.</i>

КАРКАС ПЛОСКИЙ КР-СБОРОЧНЫЙ ЧЕРТЕЖ

СТАЦИЯ	МАССА	МАСШТАБ
Р	СМ ТАБА	
ЛИСТ		ЛИСТОВ 1
ЦНИИЭП ТОРГОВО-БЫТОВЫХ ЗДАНИЙ И УСТРОЙСТВА КОМПЛЕКСА		

ИЗДАНИЕ ПОД ПИКАТОМ 1034 А

ЭПВЦ КиевЗНИИЭП		СТЕРАТОР ТЛП КОРТ		ГРМТОР ЗФТМ		ФОРМАТ	ЗОНА	ПОЗ	ОБОЗНАЧЕНИЕ	НАИМЕНОВАНИЕ	КОП.	ПРИМЕЧАНИЕ
						A4			1.020-1/83.3-9 07СВ	ДОКУМЕНТАЦИЯ СВОРОЧНЫЙ ЧЕРТЕЖ ТЕХНИЧЕСКОЕ ОПИСАНИЕ ДЛЯ ИСПОЛНЕНИЙ: 1.020-1/83.3-9 07 С-1 ДЕТАЛИ СТ.ОТД.ГОСТ 6727-80 Φ5 ВР-I L=2180 Φ5 ВР-I L=750 1.020-1/83.3-9 07-01 С-2 ДЕТАЛИ СТ.ОТД.ГОСТ 6727-80 Φ5 ВР-I L=2180 СТ.ОТД.ГОСТ 5781-82 Φ6 А-Ш L=750 1.020-1/83.3-9 07-02 С-3 ДЕТАЛИ СТ.ОТД.ГОСТ 6727-80 Φ5 ВР-I L=5180 Φ5 ВР-I L=750 1.020-1/83.3-9 07-03 С-4 ДЕТАЛИ СТ.ОТД.ГОСТ 6727-80 Φ5 ВР-I L=5180 СТ.ОТД.ГОСТ 5781-82 Φ6 А-Ш L=750		
						A4		1.020-1/83.3-9 00ТО				
								ПЕРЕМЕННЫЕ ДАННЫЕ				
						ВЧ	1	5.041.2180			3	0.30КГ
						ВЧ	2	5.041.750			15	0.10КГ
						ВЧ	1	5.041.2180			3	0.30КГ
						ВЧ	2	6.013.750			15	0.16КГ
						ВЧ	1	5.041.5180			3	0.72КГ
						ВЧ	2	5.041.750			35	0.10КГ
						ВЧ	1	5.041.5180			3	0.72КГ
						ВЧ	2	6.013.750			35	0.16КГ
									1.020-1/83.3-9 07			
ИВ № ПОДЛ.	ПОДПИСЬ И ДАТА											
	ВЗАМ ИВ №											
	НАЧ ОТД	ВОЛЫНСКИЙ										
	Н КОНТР	ПРИГОРЕВ										
	ГЛ КОНСТР	ШАЦ										
	ГИП	ОСТРОВА										
РАЗРАБ	ПТИЦЫНА											
ПРОВЕРИЛ	ОСИНА											
ИСПОЛНИЛ	ЛУКИНА											
									СЕТКА С-	СТАДИЯ	ЛИСТ	ЛИСТОВ
										Р		1
										ЗНИИЭП ТОРГОВО- БЫТОВЫХ ЗДАНИЙ И ТУРИСТСКИХ КОМПЛЕКСОВ		



ОБОЗНАЧЕНИЕ	МАРКА	z	n	МАССА КГ
1.020-1/83.3-9 07	С-1	2180	14	2,43
-01	С-2	2180	14	3,34
-02	С-3	5180	34	5,71
-03	С-4	5180	34	7,83

ЦИВ. № ПОД. П. ПОД П. ШАТА
 ВЗАМ. ИВ. В. П. П.

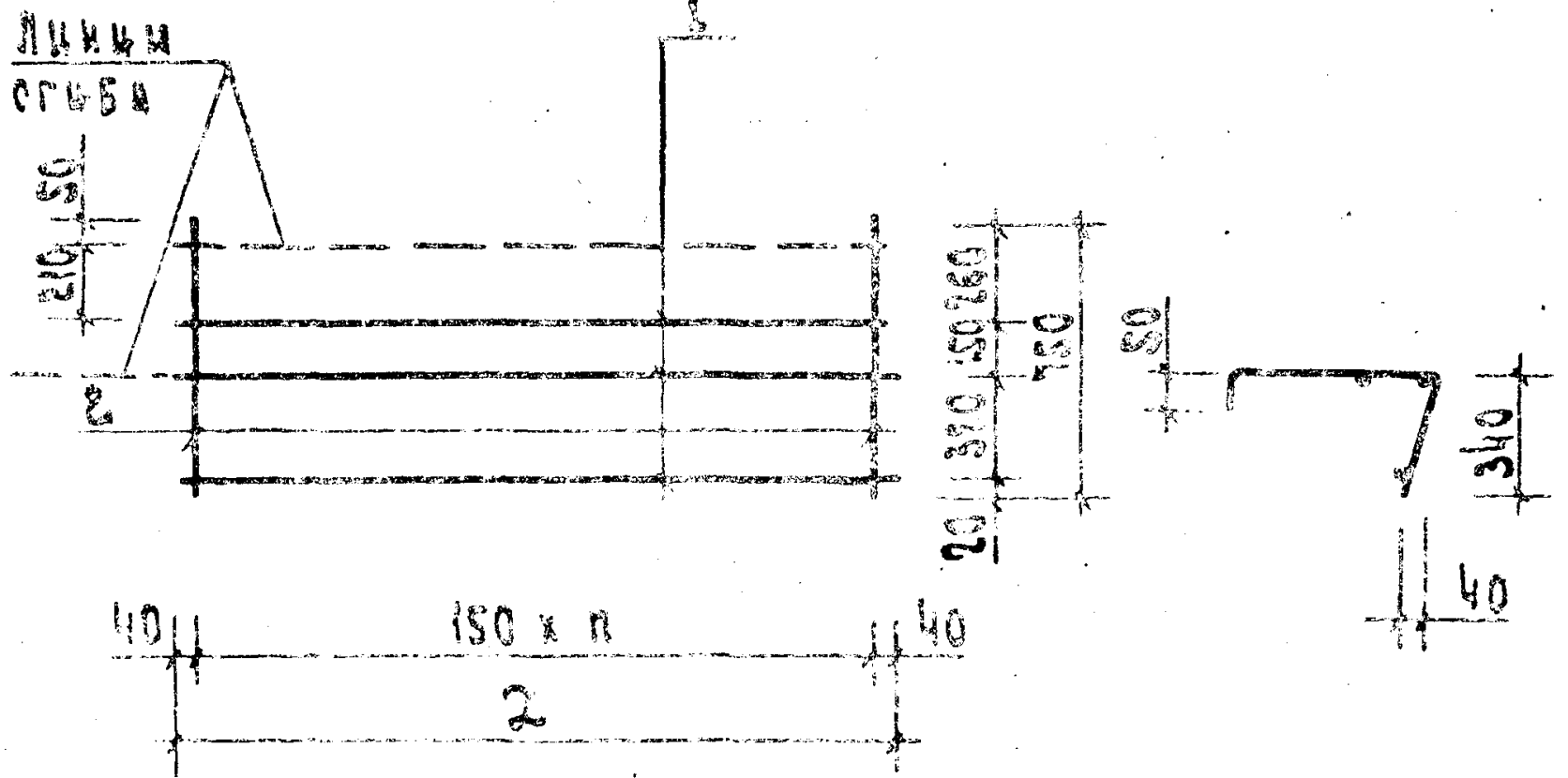
1.020-1/83.3-9 07 СБ

И.О.А.О.Т.А.	ВОЛЫНСКИЙ	<i>М.С.</i>
М.КОМТ.Р.	ПРИГОРЕВ	<i>М.С.</i>
Г.А.КОНСТ.Р.	ШАЦ	<i>М.С.</i>
Г.И.П.	ОСТРОВА	<i>С.С.</i>
Г.И.П.	ОСИНА	<i>С.С.</i>
П.Р.О.В.Е.Р.	НОСОВА	<i>С.С.</i>
И.С.Л.О.Д.А.Н.Ц.	ВАСИЛЬЕВА	<i>В.С.</i>

СЕТКА С-
СБОРОЧНЫЙ ЧЕРТЕЖ

СТАЦИЯ	МАССА	МАСШТАБ
Р	СМ ТАБ.	
ЛИСТ		ЛИСТОВ 1
ЦНИИЭП ТОРГОВО-БЮДЖЕТНЫХ ЗДАНИЙ И ТУРИСТСКИХ КОМПЛЕКСОВ		

ЭПВЦ КиевЗНИИЭП		ОПЕРАТОР ТЛП КОРТ		ПРИГОР		ФОРМАТ	ЗОНА	ПОЗ	ОБОЗНАЧЕНИЕ	НАИМЕНОВАНИЕ	КОП.	ПРИМЕЧАНИЕ
А4	А4	1.020-1/83.3-9	08СБ					ДОКУМЕНТАЦИЯ				
		1.020-1/83.3-9	00ТО					СБОРОЧНЫЙ ЧЕРТЕЖ ТЕХНИЧЕСКОЕ ОПИСАНИЕ				
		ПЕРЕМЕННЫЕ ДАННЫЕ						ДЛЯ ИСПОЛНЕНИЙ:				
								1.020-1/83.3-9 08 С-5				
								ДЕТАЛИ				
ВЧ	1	5.041.2180						СТ.ОТД.ГОСТ 6727-80 Ф5 ВР-I L=2180	3	0.30КГ		
ВЧ	2	6.013.750						СТ.ОТД.ГОСТ 5781-82 Ф6 А-Ш L=750	15	0.16КГ		
								1.020-1/83.3-9 08-01 С-6				
								ДЕТАЛИ				
ВЧ	1	5.041.5180						СТ.ОТД.ГОСТ 6727-80 Ф5 ВР-I L=5180	3	0.72КГ		
ВЧ	2	5.041.750						Ф5 ВР-I L=750	35	0.10КГ		
								1.020-1/83.3-9 08-02 С-7				
								ДЕТАЛИ				
ВЧ	1	5.041.5180						СТ.ОТД.ГОСТ 6727-80 Ф5 ВР-I L=5180	3	0.72КГ		
ВЧ	2	6.013.750						СТ.ОТД.ГОСТ 5781-82 Ф6 А-Ш L=750	35	0.16КГ		
ИЧВ № ДОДГ		ПОДПИСЬ И ДАТА		ВЗАМ ИЧВ №		1.020-1/83.3-9 08						
		НАЧОТД	ВОЛЫНСКИЙ									
		И.КОНТР	ПРИГОРЕВ									
		ГЛ.КОНСТР	ШАЦ									
		ГИП	ОСНА			СЕТКА						
		РАЗРАБ	ЛУКИНА			С-						
		ПРОВЕРИЛ	ОСТРОВА			СТАДИЯ		ЛИСТ	ЛИСТОВ			
		ИСПОЛНИЛ	ПТИЦЫНА			Р			1			
						ЦНИИЭП		ТОРГОВО-ОБЫТОВЫХ ЗДАНИЙ И ТУРИСТСКИХ КОМПЛЕКСОВ				



Обозначение	Марка	L	n	Масса кг
1.020-1/83. 3-9 08	С-5	2180	14	3,34
-01	С-6	5180	34	5,71
-02	С-7	5180	34	7,83

ВЗАМ. ЧИВН

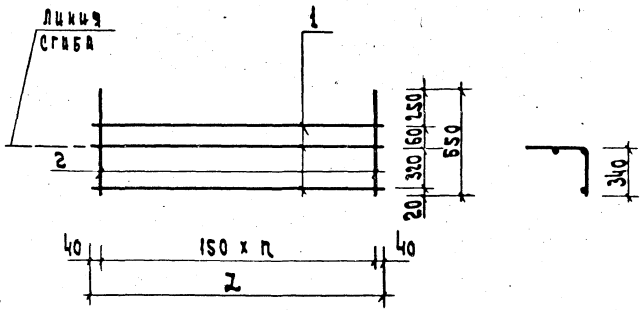
ПОДП. И ДАТА

ИМЯ И ПОЛ

			1.020-1/83. 3-9 08 05			
Нач. отд.	Волынский	<i>[Signature]</i>	Сетка С-	ЭБОРОЧНЫЙ КВЕРТЕН	СТАВКА МАССА	МАСШТ.
И. контр.	Прыгорев	<i>[Signature]</i>			Р	СМ. ТАБА.
гл. конст.	ШВЦ	<i>[Signature]</i>			Лист	Листов
ГШП	Острова	<i>[Signature]</i>			ЦНИИЭП	
ГШП	Осына	<i>[Signature]</i>			ТОРГОВО-ПРОМЫСЛЕННАЯ КОМПАНИЯ	
Провер.	Косова	<i>[Signature]</i>			ТУРИСТСКО-ПРОМЫСЛЕННАЯ КОМПАНИЯ	
Исполн.	Васильева	<i>[Signature]</i>				

ОБОЗНАЧЕНИЕ		НАИМЕНОВАНИЕ		КОЛ	ПРИМЕ ЧАНИЕ
А4	1.020-1/83.3-9 09СВ	ДОКУМЕНТАЦИЯ			
А4	1.020-1/83.3-9 00ТО	СБОРОЧНЫЙ ЧЕРТЕЖ ТЕХНИЧЕСКОЕ ОПИСАНИЕ			
ПЕРЕМЕННЫЕ ДАННЫЕ		ДЛЯ ИСПОЛНЕНИЙ:			
		1.020-1/83.3-9 09 С-8			
		ДЕТАЛИ			
В4	1 5.041.2180	СТ.ОТД.ГОСТ 6727-80 Φ5 ВР-1 L=2180		3	0.30КГ
В4	2 5.041.650	Φ5 ВР-1 L=650		15	0.09КГ
		1.020-1/83.3-9 09-01 С-9			
		ДЕТАЛИ			
В4	1 5.041.5180	СТ.ОТД.ГОСТ 6727-80 Φ5 ВР-1 L=5180		3	0.72КГ
В4	2 5.041.650	Φ5 ВР-1 L=650		15	0.09КГ
		1.020-1/83.3-9 09			
НАЧОЛД		БОЛЫНСКИЙ			
И КОНТР		ПРИГОРЕВ			
ИЛКОНСТР		ШАЦ			
ГИГ		ДСИНА			
РАЗРАБ		ЗАСИЛЬЕВА <i>Ваз</i>			
ПРОВЕРИЛ		ОСТРОВА			
ИСПОЛНИЛ		КОСОВА <i>ВВ</i>			
		СЕТКА		СТАДИЯ	ЛИСТ
		С-		Г	1
				ЦНИИЭП	
				ТОРГОВО- РЫТОВЫХ ОЦЕНКИ И ТУРИСТСКИХ КОМПЛЕКСОВ	

ИНВ № ПОДЛ
ПОДПИСЬ И ДАТА
ВЗАМ ИНВ №



Обозначение	Марка	L	n	Масса кг
1.020-1/83.3-9 09	С-8	2180	14	2,22
-01	С-9	5180	34	5,23

ЦВБ, ИПОД, ПОДП. ВЛАДА ВЗВН. ИВАИ

ИЗЧ. ОТА	Волынский	<i>[Signature]</i>
И. КОМП.	Пригорев	<i>[Signature]</i>
ГЛА КОМП.	Шац	<i>[Signature]</i>
ГЛА	Острова	<i>[Signature]</i>
ГЛА	Осыка	<i>[Signature]</i>
Првер.	Носова	<i>[Signature]</i>
Исполн.	Васильева	<i>[Signature]</i>

1.020-1/83.3-9 09 06

Сетка С-
Сборочный чертеш

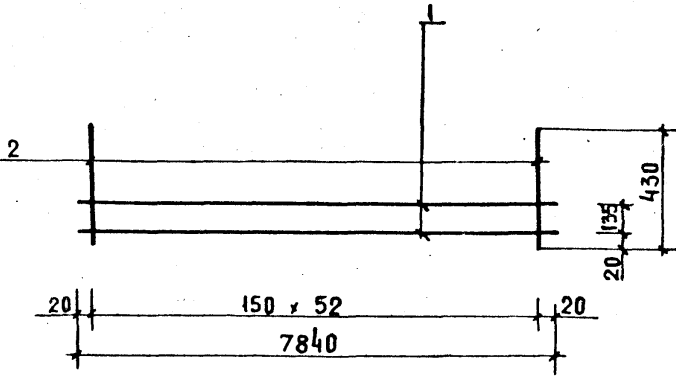
Стадия		Масса	Масшт.
Р	См. табл.		
Лист		Листов 1	
ЦНИИЭП		Торгово-вспомогательная фирма в структуре Комплесва	

Киевский ЦНИИЭП

ФОРМАТ	ЗОНА	ПОЗ	ОБОЗНАЧЕНИЕ	НАИМЕНОВАНИЕ	КОЛ.	ПРИМЕЧАНИЕ
A4			1.020-1/83.3-9 10СВ	ДОКУМЕНТАЦИЯ		
A4			1.020-1/83.3-9 00ТО	СБОРОЧНЫЙ ЧЕРТЕЖ ТЕХНИЧЕСКОЕ ОПИСАНИЕ		
			ПЕРЕМЕННЫЕ ДАННЫЕ	ДЛЯ ИСПОЛНЕНИЙ:		
				1.020-1/83.3-9 10 С-10		
				ДЕТАЛИ		
ВЧ	1		5.041.7840	СТ.ОТД.ГОСТ 6727-80	2	1.09КГ
ВЧ	2		5.041.430	Φ5 ВР-I L=7840 Φ5 ВР-I L=430	53	0.06КГ
				1.020-1/83.3-9 10-01 С-11		
				ДЕТАЛИ		
ВЧ	1		5.041.7840	СТ.ОТД.ГОСТ 6727-80	2	1.09КГ
ВЧ	2		6.013.430	Φ5 ВР-I L=7840 СТ.ОТД.ГОСТ 5781-82 Φ6 А-Ш L=430	53	0.10КГ

НАЧ.ОТД.	ВОЛЫНСКИЙ	<i>[Signature]</i>
Н.КОНТР.	ПРИГОРЕВ	<i>[Signature]</i>
ГЛ.КОНСТР.	ШАЦ	<i>[Signature]</i>
ГИП	ОСТРОВА	<i>[Signature]</i>
РАЗРАБ.	ПТИЦЫНА	<i>[Signature]</i>
ПРОВЕРИЛ	ОСИНА	<i>[Signature]</i>
ИСПОЛНИЛ	ЛУКИНА	<i>[Signature]</i>

1.020-1/83.3-9 10		
СТАДИЯ	ЛИСТ	ЛИСТОВ
Р		1
СЕТКА		ЦНИИЭП
С-		
Торгово-бытовых зданий и туристских комплексов		



ОБОЗНАЧЕНИЕ	МАРКА	МАССА КГ
1. 020-1/83 3-9 10	С-10	5,35
-01	С-11	7,24

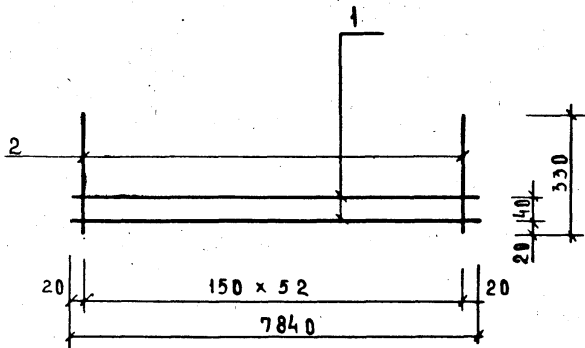
1. 020-1/83. 3-9 10СБ

СЕТКА С-
СБОРОЧНЫЙ ЧЕРТЕЖ

СТАДИЯ	МАССА	МАСШТАБ
Р	СМ. ТАБЛ.	
ЛМСТ	ЛНСТОВ I	
ЦНИИЭП		
ТОРГОВО-БЫТОВЫХ ЗАДАНИИ ТУРИСТСКИХ КОМПЛЕКСОВ		

ИМВ. И ПОДА. ПОДПИСЬ И ДАТА ВЗАМ. ИМВ. ИМВ. И ПОДА.

НАЧ. ОТА	БОЛЫНСКИЙ	<i>[Signature]</i>
И. КОНТР.	ПРИГОРЕВ	<i>[Signature]</i>
ГА. КОНСТ.	ШАЦ	<i>[Signature]</i>
ГИП	ОСУРОВА	<i>[Signature]</i>
ГИП	ОСИНА	<i>[Signature]</i>
ПРОВЕРИЛ	НОСОВА	<i>[Signature]</i>
ИСПОЛНИЛ	ВАСИЛЬЕВА	<i>[Signature]</i>



ФОРМАТ	ЗОНА	ПОЗ.	ОБОЗНАЧЕНИЕ	НАИМЕНОВАНИЕ	КОЛ	ПРИМЕЧ.
				ДОКУМЕНТАЦИЯ		
A4			1.020-1/83.3-9 00ТО	ТЕХНИЧЕСКОЕ ОПИСАНИЕ		
				ДЕТАЛИ:		
				СТ. ОТД. ГОСТ 6727-80		
B4	1		5.041.7840	Ф5 ВРІ L= 7840	2	1,09 кг
				СТ. ОТД. ГОСТ 6727-80		
B4	2		5.041.330	Ф5 ВРІ L= 330	53	0,05 кг

ЦИФ. № ПОДАК ПОДП. ЧАСТА 63 АМ. ЧИВН

1.020-1/83.3-9 11			
СЕТКА С-12	СТАДИЯ	МАССА	МАСШТАБ
	Р	4,6 кг	
	ЛИСТ	ЛИСТОВ 1	
	ЦНИИЭП		
	ТОРГОВО-ВЫТОВАРНА ЗАЯВКА ЗА АМНИ И ТУРИСТИКА КОМПЛЕКСО		

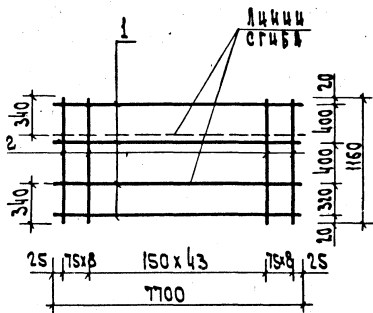
НАЧ. ОТД.	ВОЛЫНСКИ	<i>[Signature]</i>
Н. КОНТР.	ПРИГОРЕВ	<i>[Signature]</i>
ГА. КОНСТ.	ШАЦ	<i>[Signature]</i>
ГЦП	ОСТРОВА	<i>[Signature]</i>
ГЦП	ОСЧИНА	<i>[Signature]</i>
ПРОВЕР.	МОСОВА	<i>[Signature]</i>
ИСПОЛНИЛ	ВАСИЛЬЕВА	<i>[Signature]</i>

ГРИГОР		ОПЕРАТОР	ФОРМАТ	ЗОНА	ПОЗ	ОБОЗНАЧЕНИЕ	НАИМЕНОВАНИЕ	КОП.	ПРИМЕЧАНИЕ
ЭПВЦ		КиевЗНИИЭП	А4			1.020-1/83.3-9 12СВ 1.020-1/83.3-9 00ТО	ДОКУМЕНТАЦИЯ СБОРОЧНЫЙ ЧЕРТЕЖ ТЕХНИЧЕСКОЕ ОПИСАНИЕ		
ОПЕРАТОР		ТЛП КОРТ				ПЕРЕМЕННЫЕ ДАННЫЕ	ДЛЯ ИСПОЛНЕНИЙ:		
БЧ		1			5.041.7700		1.020-1/83.3-9 12 С-13		
БЧ		2			5.041.1160		ДЕТАЛИ		
БЧ		1			5.041.7700		СТ.ОТД.ГОСТ 6727-80 Ф5 ВР-I L=7700 Ф5 ВР-I L=1160	4 60	1.07КГ 0.16КГ
БЧ		2			6.013.1160		1.020-1/83.3-9 12-01 С-14		
БЧ		1			5.041.7700		ДЕТАЛИ		
БЧ		2			6.013.1160		СТ.ОТД.ГОСТ 6727-80 Ф5 ВР-I L=7700 СТ.ОТД.ГОСТ 5781-82 Ф6 А-Ш L=1160	4 60	1.07КГ 0.26КГ

ИНВ № ПОДП
ПОДПИСЬ И ДАТА
ВЗАМ. ИНВ №

НАЧ.ОТД.	ВОЛЫНСКИЙ	<i>[Signature]</i>
НКОНТР.	ПРИГОРЕВ	<i>[Signature]</i>
ГЛ.КОНСТР.	ШАЦ	<i>[Signature]</i>
ГИП.	ОСТРОВА	<i>[Signature]</i>
РАЗРАБ.	ЛУКИНА	<i>[Signature]</i>
ПРОВЕРИЛ.	ОСИНА	<i>[Signature]</i>
ИСПОЛНИЛ.	ПТИЦЫНА	<i>[Signature]</i>

1.020-1/83.3-9 12		
СТАДИЯ	ЛИСТ	ЛИСТОВ
Р		1
СЕТКА С-		ЦНИИЭП
		ТОРГОВО- БЫТОВЫХ ЗДАНИЙ И ТУРИСТСКИХ КОМПЛЕКСОВ



Обозначение	Марка	Масса кг
1.020-1/83.3-9 12	С-13	14,21
-01	С-14	20,13

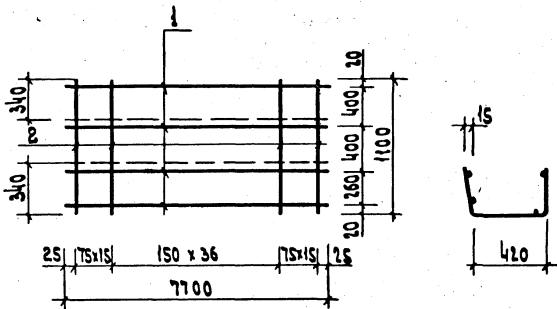
1.020-1/83.3-9 12 СБ

Сетка С-
Сборочный чертёж

Нач. отд.	Варыгинский	<i>Л. М. М.</i>
Н. контр.	Пригорев	<i>Л. М. М.</i>
Гл. констр.	Шач	<i>Л. М. М.</i>
ГЦП	Острова	<i>Л. М. М.</i>
ГЦП	Осыка	<i>Л. М. М.</i>
Провер.	Насова	<i>Л. М. М.</i>
Исполн.	Васильева	<i>В. В.</i>

Стадия	Масса	Масшт.
Р	С. М. табл.	
Лист	Листов 1	
ЦНИИЭП		Торгово-выставочных зданий и туристских комплексов

ЭПВЦ КиевЗНИИЭП		ОПЕРАТОР ТЛП КОРТ		ПРИГОР Углич		ФОРМАТ	ЗОНА	ПОЗ	ОБОЗНАЧЕНИЕ	НАИМЕНОВАНИЕ	КОП.	ПРИМЕЧАНИЕ
A4	A4							1.020-1/83.3-9 13СВ 1.020-1/83.3-9 00ТО	ДОКУМЕНТАЦИЯ СБОРОЧНЫЙ ЧЕРТЕЖ ТЕХНИЧЕСКОЕ ОПИСАНИЕ			
								ПЕРЕМЕННЫЕ ДАННЫЕ	ДЛЯ ИСПОЛНЕНИЙ:			
									1.020-1/83.3-9 13 С-15			
									ДЕТАЛИ			
ВЧ	1							5.041.7700	СТ.ОТД.ГОСТ 6727-80 Ф5 ВР-I L=7700	4		1.07КГ
ВЧ	2							6.013.1100	СТ.ОТД.ГОСТ 5781-82 Ф6 А-Ш L=1100	67		0.25КГ
									1.020-1/83.3-9 13-01 С-16			
									ДЕТАЛИ			
ВЧ	1							5.041.7700	СТ.ОТД.ГОСТ 6727-80 Ф5 ВР-I L=7700	4		1.07КГ
ВЧ	2							8.013.1100	СТ.ОТД.ГОСТ 5781-82 Ф8 А-Ш L=1100	67		0.45КГ
ИНВ № ПОДЛ		ПОДПИСЬ И ДАТА		ВЗАМ ИНВ №		НАЧ ОТД		ВОЛЫНСКИЙ		1.020-1/83.3-9 13		
						НКОНТР		ПРИГОРЕВ				
						ГЛ.КОНСТР		Ш АЦ				
						ГИП		ОСИМА				
						РАЗРАБ		ПТИЦЫНА				
						ПРОВЕРИЛ		ОСТРОВА				
						ИСПОЛНИЛ		ЛУКИНА				
								СЕТКА		СТАДИЯ		
								С-		ЛИСТ		
										ЛИСТОВ		
										1		
										торгово-бытовых зданий и туристских комплексов		



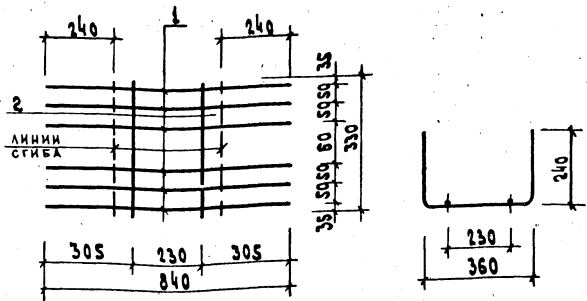
Обозначение	Марка	Масса кг
1.020-1 83.3-9 13	С-15	21,08
-01	С-16	34,18

1.020-1|83.3-9 13 СБ

И.д.ч. отд.	Вольский	<i>Мил</i>
И.контр.	Пыжов	<i>Пыж</i>
Гл.конст.	Шач	<i>Шач</i>
Г.д.п.	Острова	<i>Остр</i>
Г.д.п.	Осина	<i>Осина</i>
Провед.	Носова	<i>Нос</i>
Исполн.	Васильева	<i>Вас</i>

Сетка с
сборочный чертеш

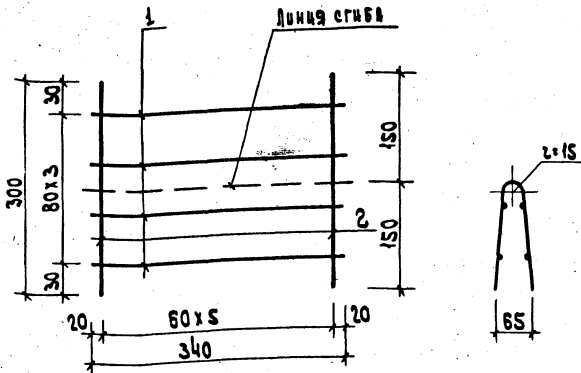
Стандарт	Масса	Масшт.
Р	СМ таба.	
Лист	Листов 1	
ЦНИИЭП		
морфо- логиче- ские задачи и методы исследо- вания		



Формат Зона	Поз.	Обозначение	Наименование	Кол	Прим.
			Документация		
А4		1.020-1/83, 3-9 00ТО	техническое описание		
			детали:		
			Ст. отд. ГОСТ 5781-82		
Б4	1	6.013.840	Ф6xУ L=840	6	0,19 кг
			Ст. отд. ГОСТ 5781-82		
Б4	2	6.013.330	Ф6xУ L=330	2	0,07 кг

ИВБ. И ПОДЛ. ПОДП. ЧАСТИ ОБЗН. ЧИД. И

		1.020-1/83. 3-9 14			
Нач. отд.	Вольгинский	Сетка е-19	Сталь	класс	массов.
И. контр.	Пригорев		Р	1,25	
Л. конст.	Шва		лист		листов
Г. ип	Остров		ЦНИИЭП		Торгово-выпускных
Провед.	Осина		ИЗДАНИЕ		СДАЧА
Исполн.	Носова	ИЗДАНИЕ		КОЛОДА	
	Ласкирева	ИЗДАНИЕ			

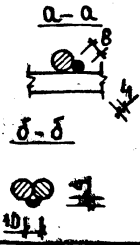
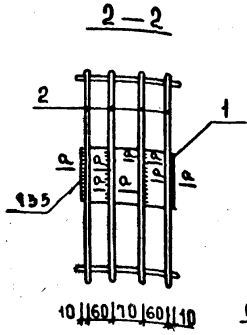
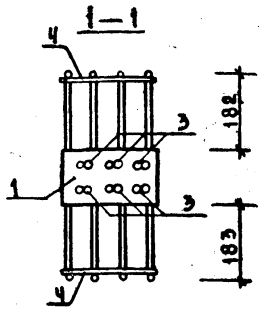
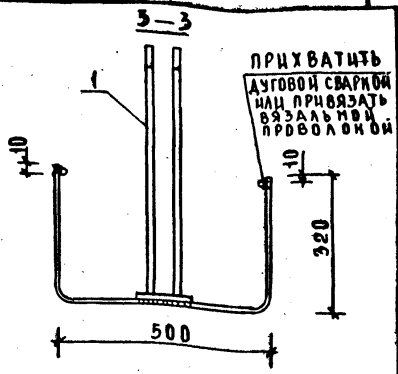
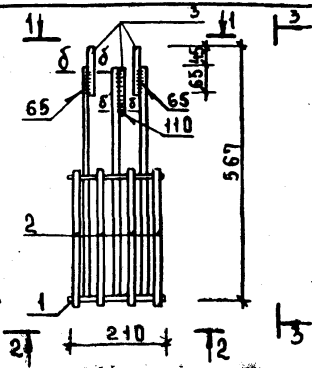


ФОРМАТ	ЗОНА	ПОВ.	Обозначение	Наименование	Кол.	Прим.
				Документация		
А4			1.020-1/83.3-9 00Т0	Техническое описание		
				Детали:		
				Ст.отд. ГОСТ 6727-80		
Б4	1	С.041.340		Ф5 ВР I L=340	4	0,05 кг
				Ст.отд. ГОСТ 6727-80		
Б4	2	С.041.300		Ф5 ВР I L=300	6	0,04 кг

1.020-1/83.3-9 15

			Сталл	Масса	Масшт.
Илч.отд.	Вольинский	<i>[Signature]</i>	Сетка С-18	Р	0,44
И.контр.	Пригород	<i>[Signature]</i>			
И.конст.	ШВЦ	<i>[Signature]</i>			
ГЧП	Острова	<i>[Signature]</i>			
Провер.	Носова	<i>[Signature]</i>			
Исполн.	Васильева	<i>[Signature]</i>			
			Лист	Листов	1
			ЦНИИЭП	Порядок выполнения задания и технической комплексной	

ГР/ГОР. Зона		ОПЕРАТОР ТЛП КОРТ	ЭПВЦ КиевЗНИИЭП	ФОРМАТ ЗОНА ПОЗ	ОБОЗНАЧЕНИЕ	НАИМЕНОВАНИЕ	КОЛ.	ПРИМЕЧАНИЕ
A4	A4				1.020-1/83.3-9 16СВ 1.020-1/83.3-9 00ТО	ДОКУМЕНТАЦИЯ СБОРОЧНЫЙ ЧЕРТЕЖ ТЕХНИЧЕСКОЕ ОПИСАНИЕ		
					ПЕРЕМЕННЫЕ ДАННЫЕ	ДЛЯ ИСПОЛНЕНИЙ: 1.020-1/83.3-9 16 СМН-1 СБОРОЧНЫЕ ЕДИНИЦЫ ИЗДЕЛИЕ ЗАКЛАДНОЕ МН-12		
A4	1				1.020-1/83.3-9 20-01	ДЕТАЛИ СТЕРЖЕНЬ ГНУТЫЙ СГ-15 СТ.ОТД.ГОСТ 5781-82 Ф14 А-Ш L=110 СТ.ОТД.ГОСТ 6727-80 Ф5 ВР-I L=210	1	
A4	2				1.020-1/83.3-9 27	1.020-1/83.3-9 16-01 СМН-2 СБОРОЧНЫЕ ЕДИНИЦЫ ИЗДЕЛИЕ ЗАКЛАДНОЕ МН-13	4	
ВЧ	3				14.013.110	ДЕТАЛИ СТЕРЖЕНЬ ГНУТЫЙ СГ-16 СТ.ОТД.ГОСТ 5781-82 Ф16 А-Ш L=110 СТ.ОТД.ГОСТ 6727-80 Ф5 ВР-I L=210	6	0.13КГ
ВЧ	4				5.041.210		2	0.03КГ
A4	1				1.020-1/83.3-9 20-02		1	
A4	2				1.020-1/83.3-9 27-01		4	
ВЧ	3				16.013.110		6	0.17КГ
ВЧ	4				5.041.210		2	0.03КГ
					1.020-1/83.3-9 16			
ПОДПИСЬ И ДАТА		ВЗАМ ИНВ №						
НАЧ.ОТД.		ВОЛЫНСКИЙ						
Н.КОНТР.		ПРИГОРЕВ						
П.КОНСТ.		ШАЦ						
ТИП		ОСТРОВА						
РАЗРАБ.		ПТИЦЫНА						
ПРОБЕРИЛ		ОСИНА						
ИСПОЛНИЛ		ЛУКИНА						
У-В № ПОДР.				ИЗДЕЛИЕ ЗАКЛАДНОЕ СБОРНОЕ СМН-			СТАДИЯ Лист Листов	
							Р 1	
							ЦНИИЭП ТОРГОВО- ОБЫТОВЫХ ЗДАНИЙ И ТУРИСТСКИХ КОМПЛЕКСОВ	



ОБОЗНАЧЕНИЕ	МАРКА	МАССА, КГ
1.020-1/83.3-9 16	СММ-1	10,04
-01	СММ-2	12,65

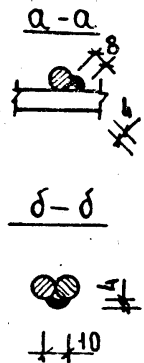
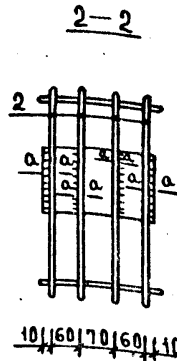
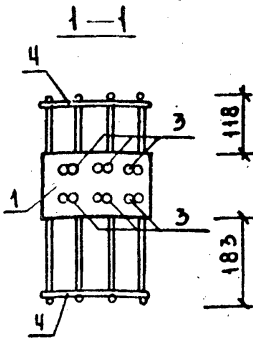
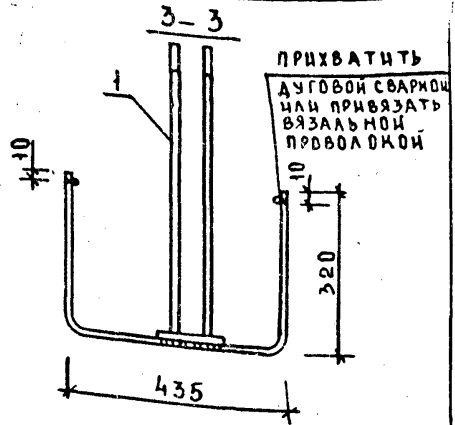
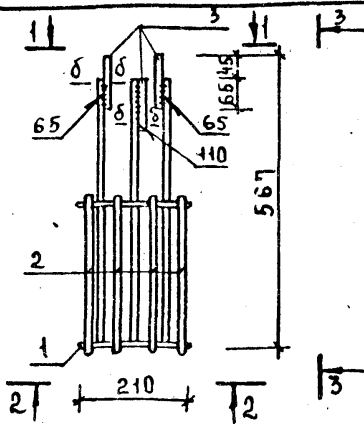
1.020-1/83.3-9 16СБ

НАЧ. ОТА	ВОЛЫНСКИЙ	<i>[Signature]</i>
И. КОНТР.	ПРИГОРЕВ	<i>[Signature]</i>
ГЛА. КОНСТР.	ШАЦ	<i>[Signature]</i>
ГИП	ОСТРОВА	<i>[Signature]</i>
РАЗРАБ.	ОСИНА	<i>[Signature]</i>
ПРОВЕР.	НОСОВА	<i>[Signature]</i>
ИСПОЛН.	ВАСИЛЬЕВА	<i>[Signature]</i>

ИЗДЕЛИЕ ЗАКЛАДНОЕ
СБОРНОЕ СММ-
СБОРОЧНЫЙ ЧЕРТЕЖ

СТАДИЯ		МАССА	МАСШТАБ
Р	СМ. ТАБЛ.		
Л ИСТ		Л ИСТ О В 1	
ЦНИИЭП		ТОРГОВО-ВЫТОВЫХ ЗАДАНИЙ И ЭКСПЕРИМЕНТАЛЬНЫХ КОМПЛЕКСОВ	

ЭПВЦ КиевЗНИИЭП		ОПЕРАТОР ТЛП КОРТ		ГРИГОР Пригорев		ФОРМАТ	ЗОНА	ПОЗ.	ОБОЗНАЧЕНИЕ	НАИМЕНОВАНИЕ	КОЛ.	ПРИМЕЧАНИЕ
A4								1.020-1/83.3-9 17СВ	ДОКУМЕНТАЦИЯ СБОРОЧНЫЙ ЧЕРТЕЖ ТЕХНИЧЕСКОЕ ОПИСАНИЕ			
A4								1.020-1/83.3-9 00ТО				
ПЕРЕМЕННЫЕ ДАННЫЕ									ДЛЯ ИСПОЛНЕНИЙ:			
									1.020-1/83.3-9 17 СМН-3			
									СБОРОЧНЫЕ ЕДИНИЦЫ			
A4	1							1.020-1/83.3-9 20	ИЗДЕЛИЕ ЗАКЛАДНОЕ МН-11	1		
									ДЕТАЛИ			
A4	2							1.020-1/83.3-9 28	СТЕРЖЕНЬ ГНУТЫЙ СГ-17 СТ.ОТД.ГОСТ 5781-82 Φ12 А-Ш L=110	4		
ВЧ	3							12.013.110	СТ.ОТД.ГОСТ 6727-80 Φ5 ВР-I L=210	6	0.10КГ	
ВЧ	4							5.041.210		2	0.03КГ	
									1.020-1/83.3-9 17-01 СМН-4			
									СБОРОЧНЫЕ ЕДИНИЦЫ			
A4	1							1.020-1/83.3-9 20-01	ИЗДЕЛИЕ ЗАКЛАДНОЕ МН-12	1		
									ДЕТАЛИ			
A4	2							1.020-1/83.3-9 28	СТЕРЖЕНЬ ГНУТЫЙ СГ-17 СТ.ОТД.ГОСТ 5781-82 Φ14 А-Ш L=110	4		
ВЧ	3							14.013.110	СТ.ОТД.ГОСТ 6727-80 Φ5 ВР-I L=210	6	0.13КГ	
ВЧ	4							5.041.210		2	0.03КГ	
									1.020-1/83.3-9 17			
ПОДПИСЬ И ДАТА		ВЗАМ. ИНВ. №		НАЧ.ОТД.		ВОЛЫНСКИЙ						
				И.КОНТР.		ПРИГОРЕВ						
ИНВ. № ПОДЛ.				ГЛ.КОНСТР.		ШАЦ						
				ГИП		ОСТРОВА						
				РАЗРАБ.		ЛУКИНА						
				ПРОВЕРИЛ		ОСИНА						
				ИСПОЛНИЛ		ПТИЦЫНА						
									ИЗДЕЛИЕ ЗАКЛАДНОЕ СБОРНОЕ СМН-	СТАДИЯ	ЛИСТ	ЛИСТОВ
										Р		1
									ЦНИИЭП			
									Торгово-бытовых зданий и туристских комплексов			



ОБОЗНАЧЕНИЕ	МАРКА	МАССА кг
1.020-1/83.3-9	СМН-3	8,70
-01	СМН-4	9,89

ИЗВ. № ПОДАП. ПОДАП. ЧИСТАТА

1.020-1/83.3-9 17СБ

НАЧ. ОТА	ВОЛЫНСКИЙ	<i>Лето</i>
Н. КОНТР.	ПРИГОРЕВ	<i>10/20</i>
ГЛА. КОНСТР.	ШАЦ	<i>Лето</i>
ГИП	ОСТРОВА	<i>Лето</i>
ГИП	ОСИНА	<i>Лето</i>
ПРОВЕР.	НОСОВА	<i>Лето</i>
ИСПОЛНИЛ	ДАСНАБЕВ	<i>Лето</i>

ИЗДЕЛИЕ ЗАКЛАДНОЕ
СБОРНОЕ СМН-
СБОРОЧНЫМ ЧЕРТЕЖ

СТАВКА	МАССА	МАСШТАБ
Р	СМ ТАБ.	
ЛИСТ	ЛИСТОВ 1	
ЦНИИЭП ТОРГОВО- БИЗНЕСОВЫЙ ЗАЙМЩИК ТУРИСТСКИЙ * ОБЪЕДИНЕНИЕ		

ОБЪЕКТ		ФОРМАТ	ЗОНА	ПОЗ	ОБОЗНАЧЕНИЕ	НАИМЕНОВАНИЕ	КОП	ПРИМЕЧАНИЕ	
ОПЕРАТОР ТПП КОРТ	СРГОР <i>Фрив</i>	A4			1.020-1/83.3-9 18СВ	ДОКУМЕНТАЦИЯ СБОРОЧНЫЙ ЧЕРТЕЖ ТЕХНИЧЕСКОЕ ОПИСАНИЕ			
		A4			1.020-1/83.3-9 00ТО				
ЭПВЦ КиевНИИЭП	ОПЕРАТОР ТПП КОРТ	БЧ	1		ПЕРЕМЕННЫЕ ДАННЫЕ	ДЛЯ ИСПОЛНЕНИЙ: 1.020-1/83.3-9 18 МН-1			
		БЧ	2				ДЕТАЛИ СТ.ОТД.ГОСТ 5781-82 Φ16 А-Ш L=800 Φ12 А-Ш L=430 ПОЛОСА ГОСТ 103-76 -10X150 L=300	2 4	1.26КГ 0.38КГ
		БЧ	3				10.150.060.300	1	3.53КГ
ЭПВЦ КиевНИИЭП	ОПЕРАТОР ТПП КОРТ	БЧ	1		ПЕРЕМЕННЫЕ ДАННЫЕ	ДЛЯ ИСПОЛНЕНИЙ: 1.020-1/83.3-9 18-01 МН-2			
		БЧ	2				ДЕТАЛИ СТ.ОТД.ГОСТ 5781-82 Φ18 А-Ш L=900 Φ12 А-Ш L=430 ПОЛОСА ГОСТ 103-76 -10X150 L=300	2 4	1.80КГ 0.38КГ
		БЧ	3				10.150.060.300	1	3.53КГ
ЭПВЦ КиевНИИЭП	ОПЕРАТОР ТПП КОРТ	БЧ	1		ПЕРЕМЕННЫЕ ДАННЫЕ	ДЛЯ ИСПОЛНЕНИЙ: 1.020-1/83.3-9 18-02 МН-3			
		БЧ	2				ДЕТАЛИ СТ.ОТД.ГОСТ 5781-82 Φ20 А-Ш L=1000 Φ14 А-Ш L=430 ПОЛОСА ГОСТ 103-76 -12X150 L=300	2 4	1.26КГ 0.38КГ
		БЧ	3				12.150.060.300	1	4.74КГ
ЭПВЦ КиевНИИЭП	ОПЕРАТОР ТПП КОРТ	БЧ	1		ПЕРЕМЕННЫЕ ДАННЫЕ	ДЛЯ ИСПОЛНЕНИЙ: 1.020-1/83.3-9 18-03 МН-4			
		БЧ	2				ДЕТАЛИ		
		БЧ	3				12.150.060.300	1	4.74КГ

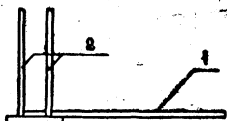
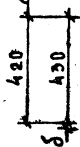
И-В-№ ПОСЛ	ПОДПИСЬ И ДАТА	ВЗАИМНОВ

НАЧ.ОТД	ВОЛЫНСКИЙ		
И.КОНСТ	ПРИГОРЕВ		
И.КОНСТ	ШАЦ		
ТИП	ОСТРОВА		
РАЗРАБ	ОСИНА		
ПРОВЕРИЛ	НОСОВА	<i>Носова</i>	
ИСПОЛНИЛ	ВАСИЛЬЕВА	<i>Васильева</i>	

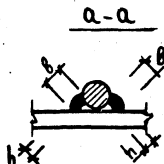
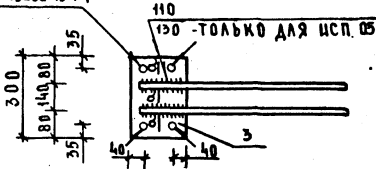
1.020-1/83.3-9 18		
ИЗДЕЛИЕ ЗАКЛАДНОЕ		
МН-		
СТАДИЯ	ЛИСТ	ВЕРСОВ
Р	1	2
ЦНИИЭП		
ТОРГОВО-ОБЪЕКТОВЫЙ ЗАДАНИИ И ТУРИСТСКИХ КОМПЛЕКСОВ		

ГРИГОР		ФОРМАТ	ЗОНА	ПОЗ.	ОБОЗНАЧЕНИЕ	НАИМЕНОВАНИЕ	КОП	ПРИМЕЧАНИЕ
ОПЕРАТОР ТЛП КОРТ	ЭПВЦ К. ИСАЕВИЧ	БЧ	1	22.013.1100	1.020-1/83.3-9 18-04 МН-5	СТ. ОТД. ГОСТ 5781-82 Φ22 А-Ш L=1100 Φ14 А-Ш L=430 ПОЛОСА ГОСТ 103-76 -12X150 L=300	2	3.28КГ
		БЧ	2	14.013.430			4	0.52КГ
		БЧ	3	12.150.060.300			1	4.24КГ
						ДЕТАЛИ		
ОПЕРАТОР ТЛП КОРТ	ЭПВЦ К. ИСАЕВИЧ	БЧ	1	25.013.1200	1.020-1/83.3-9 18-05 МН-6	СТ. ОТД. ГОСТ 5781-82 Φ25 А-Ш L=1200 Φ16 А-Ш L=430 ПОЛОСА ГОСТ 103-76 -12X150 L=300	2	4.62КГ
		БЧ	2	16.013.430			4	0.68КГ
		БЧ	3	12.150.060.300			1	4.24КГ
						ДЕТАЛИ		
ОПЕРАТОР ТЛП КОРТ	ЭПВЦ К. ИСАЕВИЧ	БЧ	1	28.013.1300	1.020-1/83.3-9 18-05 МН-6	СТ. ОТД. ГОСТ 5781-82 Φ28 А-Ш L=1300 Φ18 А-Ш L=420 ПОЛОСА ГОСТ 103-76 -14X150 L=300	2	6.28КГ
		БЧ	2	18.013.420			4	0.84КГ
		БЧ	3	14.150.060.300			1	4.94КГ
						ДЕТАЛИ		
						1.020-1/83.3-9 18	ЛИСТ	
							2	

420
430
δ



ГОСТ 19292-75-Т-1

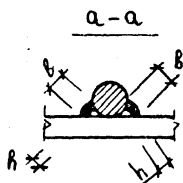
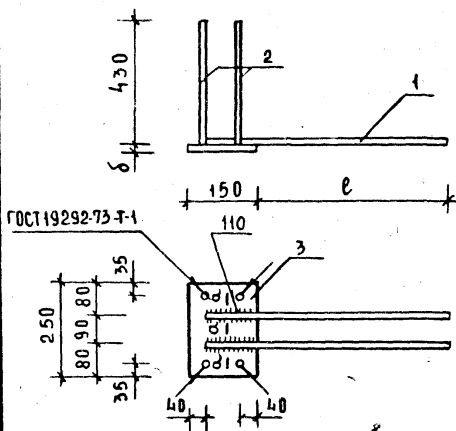


ОБОЗНАЧЕНИЕ	МАРКА	РАЗМЕРЫ, ММ				МАССА КГ
		l	δ	в	h	
1.020-1/83.3-9 18	МН-1	690	10	8	4	7,58
-01	МН-2	790	10	8	4	8,66
-02	МН-3	890	12	10	5	11,25
-03	МН-4	990	12	10	6	12,88
-04	МН-5	1090	12	12	6	16,19
-05	МН-6	1170	14	14	8	20,86

ИНВ. ПОД. ПОД. И ДАТА
ВЗН. ИЛИ

		1.020-1/83.3-9 18С		СТАДИ		МАССА		МАСШТАБ			
МАШ. ОТА	ВОЛЫНСКИЙ	ИЗДЕЛИЕ ЗАКЛАДНОЕ И СБОРОЧНЫЙ ЧЕРТЕЖ		Р	СМ						
И. КОНТР.	ПРИГОРЕВ			ТАБЛ.							
ГЛ. КОНСТ.	ШАЦ			ЛИСТ		ЛИСТОВ 1					
ГИП	ОСТРОВА			ЦНИИЭП		ТОРГОВО- БИТОВЫХ ЗДАНИЙ И УСТРОЙСТ КОММУНАЛ					
ГИП	ОСНА										
ПРОВЕРШИ	НОСОВА										
ИСПОЛНИЛ	ВАСИЛЬЕВА										

ГРИГОР <i>Григор</i>		ОБРАЗ	ЗОНА	ПОЗ	ОБОЗНАЧЕНИЕ	НАИМЕНОВАНИЕ	КОЛ.	ПРИМЕЧАНИЕ
ОПЕРАТОР ТЛП КОРТ		А4 А4			1.020-1/83.3-9 19СВ 1.020-1/83.3-9 00ТО	ДОКУМЕНТАЦИЯ СБОРОЧНЫЙ ЧЕРТЕЖ ТЕХНИЧЕСКОЕ ОПИСАНИЕ		
ЭПВЦ КиевЗНИИЭП					ПЕРЕМЕННЫЕ ДАННЫЕ	ДЛЯ ИСПОЛНЕНИЙ: 1.020-1/83.3-9 19 МН-7		
		ВЧ	1	18.013.900		ДЕТАЛИ СТ.ОТД.ГОСТ 5781-82 Φ18 А-Ш L=900	2	1.80КГ
		ВЧ	2	12.013.430		Φ12 А-Ш L=430	4	0.38КГ
		ВЧ	3	10.150.060.250		ПОЛОСА ГОСТ 103-76 -10X150 L=250	1	2.94КГ
					1.020-1/83.3-9 19-01 МН-8			
						ДЕТАЛИ		
		ВЧ	1	22.013.1000		СТ.ОТД.ГОСТ 5781-82 Φ22 А-Ш L=1000	2	2.98КГ
		ВЧ	2	14.013.430		Φ14 А-Ш L=430	4	0.52КГ
		ВЧ	3	12.150.060.250		ПОЛОСА ГОСТ 103-76 -12X150 L=250	1	3.53КГ
					1.020-1/83.3-9 19-02 МН-9			
						ДЕТАЛИ		
		ВЧ	1	25.013.1000		СТ.ОТД.ГОСТ 5781-82 Φ25 А-Ш L=1000	2	3.85КГ
		ВЧ	2	16.013.430		Φ16 А-Ш L=430	4	0.68КГ
		ВЧ	3	12.150.060.250		ПОЛОСА ГОСТ 103-76 -12X150 L=250	1	3.53КГ
ПОДПИСЬ И ДАТА					1.020-1/83.3-9 19			
ИНВ. № ГОД		НАЧ.ОТД	ВСОЛЫНСКИЙ					
		И.КОНТР	ПРИГОРЕВ					
		ГЛАВ.СТР.	ШАЦ					
		ГИП	ОСИНА		ИЗДЕЛИЕ ЗАКЛАДНОЕ			
		РАЗРАБ	ЛУКИНА <i>Луки</i>		МН-			
		ПРОВЕРИЛ	ОСТРОВА		СТАДИЯ		ЛИСТ	ЛИСТОВ
		ИСПОЛНИЛ	ПТИЦЫНА <i>Птицы</i>		Р		4	4
					ЦНИИЭП		ТОРГОВО БЫТОВОЙ ЗДАНИЙ И ТУРИСТСКИХ КОМПЛЕКСОВ	



ОБОЗНАЧЕНИЕ	МАРКА	РАЗМЕРЫ, ММ				МАССА кг
		ℓ	δ	ℓ	h	
1.020-1/83.3-9 19	МН-7	790	10	8	4	8,07
- 01	МН-8	890	12	10	6	11,58
- 02	МН-9	890	12	12	6	13,95

1.020-1/83.3-9 19 СБ

НАЧ ОТА	ВОЛЫНСКИЙ	<i>Волынский</i>
Н.КОНТР	ПРИГОРЕВ	<i>Пригорев</i>
ГЛАВНСТР	ШАЦ	<i>Шац</i>
ГИП	ОСТРОВА	<i>Острова</i>
ГИП	ОСИНА	<i>Осина</i>
ПРОВЕР	НОСОВА	<i>Носова</i>
ИСПОЛНИЛ	ВАСИЛЬЕВА	<i>Васильева</i>

ИЗДЕЛИЕ ЗАКЛАДНОЕ МН
СБОРОЧНЫЙ ЧЕРТЕЖ

СТАДИЯ

МАССА

МАСШТАБ

Р

СМ.

ТАБЛ.

ЛИСТ

ЛИСТОВ 1

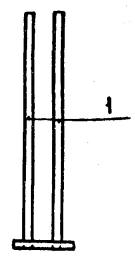
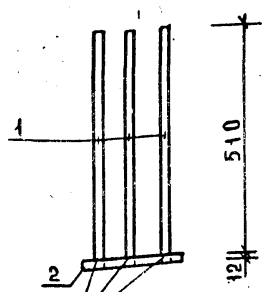
ЦНИИЭП

ТОРГОВО-
ВЫПУСКНОЙ
ЗАДАЧИ И
ТРЕБОВАНИЯ
КОМПЛЕКСНО

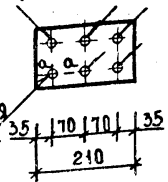
ОПЕРАТОР ТЛП КОРТ		ФОРМАТ	ЗОНА	ПОЗ	ОБОЗНАЧЕНИЕ	НАИМЕНОВАНИЕ	КОП.	ПРИМЕЧАНИЕ
ЭПВЦ КиевЗНИИЭП		A4			1.020-1/83.3-9 20СБ	ДОКУМЕНТАЦИЯ		
		A4			1.020-1/83.3-9 00ТО	СБОРОЧНЫЙ ЧЕРТЕЖ ТЕХНИЧЕСКОЕ ОПИСАНИЕ		
					ПЕРЕМЕННЫЕ ДАННЫЕ	ДЛЯ ИСПОЛНЕНИЙ:		
						1.020-1/83.3-9 20 МН-11		
						ДЕТАЛИ		
	ВЧ	1		12.013.510		СТ.ОТД.ГОСТ 5781-82 Ф12 А-Ш L=520	6	0.45КГ
	ВЧ	2		12.210.060.135		ПОЛОСА ГОСТ 103-76 -12X210 L=135	1	2.67КГ
						1.020-1/83.3-9 20-01 МН-12		
						ДЕТАЛИ		
	ВЧ	1		14.013.510		СТ.ОТД.ГОСТ 5781-82 Ф14 А-Ш L=520	6	0.62КГ
	ВЧ	2		12.210.060.135		ПОЛОСА ГОСТ 103-76 -12X210 L=135	1	2.67КГ
						1.020-1/83.3-9 20-02 МН-13		
						ДЕТАЛИ		
	ВЧ	1		16.013.510		СТ.ОТД.ГОСТ 5781-82 Ф16 А-Ш L=520	6	0.80КГ
	ВЧ	2		12.210.060.135		ПОЛОСА ГОСТ 103-76 -12X210 L=135	1	2.67КГ
ПОДПИСЬ И ДАТА		1.020-1/83.3-9 20			НАЧ.ОТД. ВОЛЫНСКИЙ			
ВЗАИМ. ИВН. №					Н.КОНТР. ПРИГОРЕВ			
ИВН. № ПОДЛ.					ГЛ.КОНСТР. ШАЦ			
					ГИП. ОСИНА			
					РАЗРАБ. ВАСИЛЬЕВА <i>Васильева</i>			
					ПРОВЕРИЛ. ОСТРОВА			
					ИСПОЛНИЛ. КОСОВА <i>Косова</i>			
ИЗДЕЛИЕ ЗАКЛАДНОЕ						СТАДИЯ	ЛИСТ	ЛИСТОВ
МН-						Р		1
						ЦНИИЭП Торгово-бытовых зданий и туристских комплексов		

19854 48

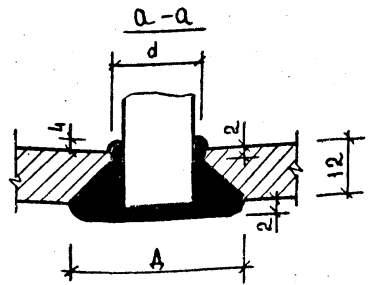
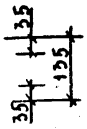
ФОРМАТ А4



ЗАЧИЩАЕТСЯ
ЗАПОДАЦЮ
С ПЛАСТИНОЙ



СВАРКА РУЧНАЯ
ДУГОВАЯ В РАЗ-
ЗЕНКОВАННЫХ
ОТВЕРСТИЯХ



ОБОЗНАЧЕНИЕ	МАРКА	РАЗМЕРЫ, ММ		МАССА, КГ
		d	A	
1.020-1/83.3-9 20	МН-11	14	36	5,39
-01	МН-12	16	38	6,37
-02	МН-13	18	40	7,50

ИЗМ. № ПОДАТ. ВЗАМ. ИВВН

ПОДАТ. ДАТА

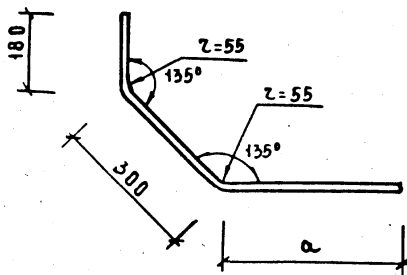
ИЗМ. № ПОДАТ.

1.020-1/83.3-9 20СБ

НАЧ. ОТД.	ВОЛЫНСКИЙ	<i>[Signature]</i>
Н. КОНТР.	ПРИГОРЕВ	<i>[Signature]</i>
ГА. КОМСТР.	ШАЦ	<i>[Signature]</i>
ГИП	ОСТРОВА	<i>[Signature]</i>
ГЫЛ	ОСИНА	<i>[Signature]</i>
ПРОВЕР.	ИДСОВА	<i>[Signature]</i>
ИСПОЛНИЛ	ВАСИЛЬЕВА	<i>[Signature]</i>

ИЗДЕЛИЕ ЗАКЛАДНОЕ МН
СБОРОЧНЫЙ ЧЕРТЕЖ

СТАДИЯ	МАССА	МАСШТАБ
Р	СМ ТАБ.	
ЛИСТ		ЛИСТОВ 1
ЦНИИЭП ТОРГОВО- ВЫТОВО- ЗАДАНИИ И ТУРБИНЫ КОМСОЛ-20		



ОБОЗНАЧЕНИЕ	МАРКА	а ММ	РАЗВЕРНУТАЯ ДЛИНА ММ	МАТЕРИАЛ	МАССА КГ
1.020-1/83.3-9 21	СГ-1	470	950	Ф14Ш ГОСТ 5781-82	1,15
-01	СГ-2	520	1000	Ф16АШ ГОСТ 5781-82	1,58
-02	СГ-3	570	1050	Ф18АШ ГОСТ 5781-82	2,00

ВЗАМ.ИЗМ.

ПОДП.И ДАТА

ИЗМ. ПОДП. И ДАТА

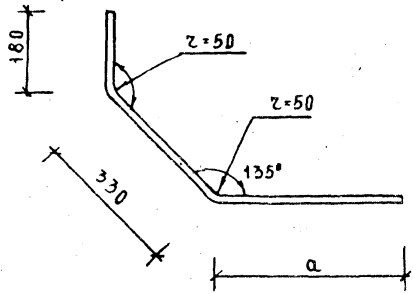
МАШ ОТА	ВОЛЫНСКИЙ	<i>И.И.И.</i>
И КОНТР	ПРИГОРЕВ	<i>И.И.И.</i>
ГА КОМСТР	ШАЦ	<i>И.И.И.</i>
ГП	ОСТРОВА	<i>И.И.И.</i>
ГП	ОСННА	<i>И.И.И.</i>
ПРОВЕРИЛ	НОСОВА	<i>И.И.И.</i>
ИСПОЛНИЛ	ВАСИЛЬЕВА	<i>И.И.И.</i>

1.020-1/83.3-9 21

СТЕРЖЕНЬ ГНУТЫЙ СГ-

СМ. ТАБЛ.

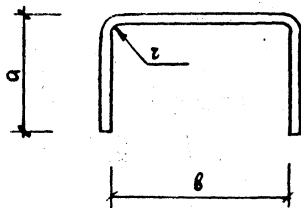
СТАДИЯ	МАССА	МАСШТАБ
Р	СМ ТАБА.	
ЛИСТ		ЛИСТОВ 1
ЦНИИЭП ТОРГОВО- БИЗНЕСОВЫХ СЛУЖБ И ТРАНСПОРТНЫХ КОМПЛЕКСОВ		



ОБОЗНАЧЕНИЕ	МАРКА	а мм	РАЗВЕРНУТАЯ ДЛИНА мм	МАТЕРИАЛ	МАССА кг
1.020-1/83.3-9 22	СГ-4	430	940	Ф14А ГОСТ 5781-82	1,14
-01	СГ-5	430	940	Ф16А ГОСТ 5781-82	1,48

ВЗАМ. ЦИВ. №
ИЗМ. № ПОДП. ДАТА
ИЗМ. № ПОДП. ДАТА

				1.020-1/83.3-9 22		
НАЧ. ОТД.	ВОЛЫНСКИЙ	<i>Мила</i>	СТЕРЖЕНЬ ГЛУТЫЙ СГ-	СТАДИЯ	МАССА	МАСШТАБ
И. КОНТР.	ПРИГОРЕВ	<i>Тан</i>		Р	СМ. ТАБЛ.	
ГА. КОНСТР.	ШАЦ	<i>Татья</i>		Л ИСТ	Л ИСТОВ 1	
ГИП	ОСТРОВА	<i>Свет</i>		СМ. ТАБЛ.		
ГИП	ОСИНА	<i>М</i>				
ПРОВЕР.	НОСОВА	<i>Татья</i>				
ИСПОЛНИЛ	ВАСИЛЬЕВА	<i>Вас</i>	ЦНИИЭП			



ОБОЗНАЧЕНИЕ	МАРКА	РАЗМЕРЫ, ММ			РАЗВЕРНУТАЯ ДЛИНА ММ	МАТЕРИАЛ	МАССА КГ
		а	б	z			
1.020-1/83.3-9 23	СГ-6	80	230	15	390	Ф10А ГОСТ 5781-82	0,24
-01	СГ-7	90	230	15	410	Ф12А ГОСТ 5781-82	0,36
-02	СГ-8	90	180	15	360	Ф12А ГОСТ 5781-82	0,32
-03	СГ-9	100	180	20	380	Ф14А ГОСТ 5781-82	0,45
-04	СГ-10	100	230	20	430	Ф14А ГОСТ 5781-82	0,52
-05	СГ-11	110	230	20	450	Ф16А ГОСТ 5781-82	0,71
-06	СГ-21	80	180	15	340	Ф10А ГОСТ 5781-82	0,21
-07	СГ-22	110	180	20	400	Ф16А ГОСТ 5781-82	0,63

ВЗАМ. ИМВ. КГ

ПОДП. И ДАТА

ИМВ. № ПОДАЛ

НАЧ. ОТА	ВОЛЫМСКИЙ	<i>Миле</i>
И КОМП	ПРИГОРЕВ	<i>Том</i>
ГЛА КОМСТР	ШАЦ	<i>Миле</i>
ГЛП	ОСТРОВА	<i>С. С.</i>
ГЛП	ОСИНА	<i>С. С.</i>
ПРОВЕР	НОСОВА	<i>Т. А.</i>
ИСПОЛНИЛ	ВАСИЛЬЕВА	<i>Вася</i>

1.020-1/83.3-9 23

СТЕРЖЕНЬ ГНУТЫЙ СГ-

СМ. ТАБЛ.

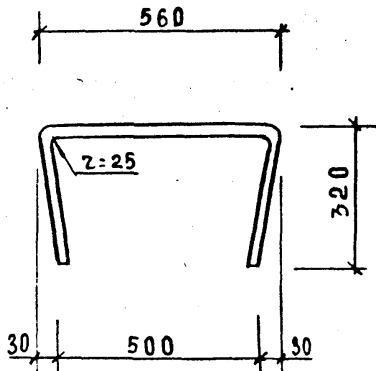
СТАДИЯ МАССА МАСШТАБ

Р	СМ ТАБЛ.	ЛИСТОВ 1

ЛИСТ ЛИСТОВ 1

ТОРГОВО-БЫТОВЫХ ЗАДАНИЙ ТРАКТОРНО-КОМБАЙНОВ

ЦНИИЭП



1.020-1/83.3-9 24

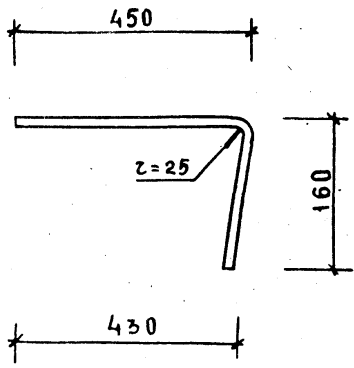
СТАЦИЯ	МАССА	МАСШТАБ
Р	0,46кг	
ЛИСТ	ЛИСТОВ 1	
ЦНИИЭП ТОРГОВО- БИТОВЫХ ЗАМНИ И ТУРИСТСКИХ КОМПЛЕКСОВ		

СТЕРЖЕНЬ ГНУТЫЙ СГ-12

8А III ГОСТ 5781-82

НАЧ ОТА	БОЛЬИНСКИЙ	<i>М.М.</i>
И КОНТР	ПРИГОРЕВ	<i>М.М.</i>
ГЛАВНСТЯ	ШАЦ	<i>М.М.</i>
ГИП	ОСТРОВА	<i>М.М.</i>
ГИП	ОСИНА	
ПРОВЕРИЛ	МОСОВА	<i>М.М.</i>
ИСПОДНИК	ВАСИЛЬЕВА	<i>В.В.</i>

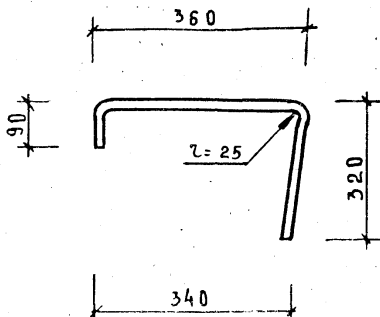
ВЗАМ.ИМЕН. ПОДА. ПОДА. ЦДАТА



ИЗВ. ПОДП. ПОДП. ДАТА ВЗАИМ. ИЗВ.

НАЧ. ОТА	ВОЛЫНСКИЙ	<i>В.И.И.</i>	
И. КОНТР.	ПРИГОРЕВ	<i>В.И.И.</i>	
ГА. КОНСТ.	ШАЦ	<i>В.И.И.</i>	
Г.И.П.	ОСТРОВА	<i>В.И.И.</i>	
Г.И.П.	ОСИНА	<i>В.И.И.</i>	
ПРОВЕР.	МОСОВА	<i>В.И.И.</i>	
ИСПОЛН.	ВАСИЛЬЕВА	<i>В.И.И.</i>	

1.020-1/83.3-9 25		
СТАНЦИЯ	МАССА	МАСШТАБ
Р	0,24к	
ЛИСТ	ЛИСТОВ 1	
φ 8 А III ГОСТ 5781-82		ТОРГОВО- БУХГАЛТЕРСКИЙ ЗАЯВНИК ТУРБИСТРОИТЕЛЬ КОМПЛЕКС



ИЗВ. № ПОДПИСАТЕЛЬСКИХ ДАТА ИЗМ. ИЗВ. №

1.020-1/83.3-9 26

НАЧ. ОТА	ВОЛЫНСКИЙ	<i>М.И.К.</i>
М. КОМП.	ПРИГОРЕВ	<i>И.И.</i>
ГЛА КОМП.	ШАЦ	<i>М.И.К.</i>
ГНП	ОСТРОВА	<i>С.И.П.</i>
ГНП	ОСНА	<i>И.И.</i>
ПРОВЕР	НОСОВА	<i>И.И.</i>
ИСПОЛН	ВАСИЛЬЕВА	<i>В.И.</i>

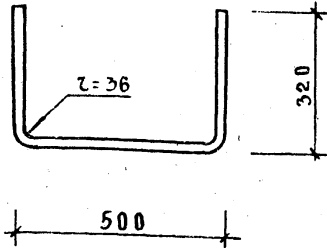
СТЕРЖЕНЬ ГНУТЫЙ СГ-14

СТАДИЯ	МАССА	МАСШТАБ
Р	0,30кг	
Л. ЧСТ	Л. ЧСТОВ 1	
ЦНИИЭП ТОРГОВО- БИТОВЫХ ЭДАНИИ И ТУРИСТСКИХ КОМПЛЕКСОВ		

Ф8А III ГОСТ 5781-82

19854 55

ФОРМАТ А4

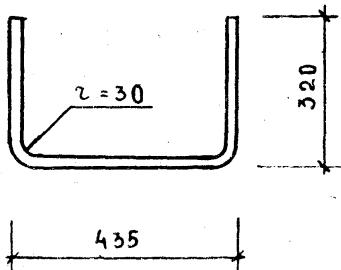


ОБОЗНАЧЕНИЕ	МАРКА	РАЗВЕРНУТАЯ ДЛИНА М	МАТЕРИАЛ	МАССА КГ
1.020-1/83.3-9 27	СГ-15	1120	Ф10А ГОСТ 5781-82	0,69
-01	СГ-16	1120	Ф12А ГОСТ 5781-82	0,99

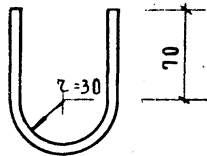
ИЗВ. № ПОДП. ПОДП. И ДАТА. ВЗАМ. ЦНБЭП

			1.020-1/83.3-9 27		
НАЧ. ОТА	ВОЛЫМСКИЙ	<i>В.И.И.</i>	СТЕРЖЕНЬ ГНУТЫЙ СГ-		
И КОНТРОЛ.	ПРИГОРЕВ	<i>В.И.</i>			
ГЛАВ. КОНСТ.	ШАЦ	<i>В.И.</i>	СТАДИЯ	МАССА	МАСШТАБ
ГИП	ОСТРОВА	<i>В.И.</i>	Р	СМ ТАБЛ.	
ГИП	ОСИНА	<i>В.И.</i>	ЛИСТ		
ПРОВЕР	МОСОВА	<i>В.И.</i>	ЛИСТОВ 1		
ИСПОЛН	ВАСИЛЬЕВА	<i>В.И.</i>	СМ. ТАБЛ.		
			ЦНИИЭП		

ГОР. ПРОБ. ОБ. БЫТ. ОБ. ИХ. ЗАДАН. И ТУРИСТСКИХ КОМПЛЕКСОВ



ИНВ. № ПОДУ	ПОДПИСЬ НАГАТА			ВЗАМ. ИНВ. №			
				1. 020-1/83. 3-9 28			
				СТЕРЖЕНЬ ГНУТЫЙ СГ-17	СТАДИЯ	МАССА	МАСШТАБ
					Р	0,65м	
	МАЧ ОТА	ВОЛЫНСКИЙ	<i>В.М.</i>	СТЕРЖЕНЬ ГНУТЫЙ СГ-17	ЛИСТ		
	М. КОНТР	ПРИГОРЕВ	<i>В.М.</i>		ЛИСТОВ 1		
	ГЛА КОМП	ШАЦ	<i>В.М.</i>	φ 10 АИ ГОСТ 5781-82	ЦНИИЭП ТОРГОВО-БРИТОВЫХ ЗАДАНИИ И ТОРИСТСКИЕ КОМПЛЕКТЫ		
	ГНП	ОСТРОВА	<i>В.М.</i>				
	ГНП	ОСИНА	<i>В.М.</i>				
	ПРОБЕРША	НОСОВА	<i>В.М.</i>				
	ЦСПОАНЦА	ВАСИЛЬЕВА	<i>В.М.</i>				



ОБОЗНАЧЕНИЕ	МАРКА	РАЗВЕРНУТАЯ ДЛИНА М	МАТЕРИАЛ	МАССА КГ
1.020-1/83.3-9 29	СГ-18	255	Ф12АІГОСТ5781-82	0,23
-01	СГ-19	255	Ф14АІГОСТ5781-82	0,34
-02	СГ-20	260	Ф16АІГОСТ5781-82	0,44

ИНВ. № ПЛАН И ДАТА ВЗАИМ. №

НАЧ. ОТА	ВОЛЫМСКИЙ	<i>[Signature]</i>
И КОНТР.	ПРИГОРЕВ	<i>[Signature]</i>
ГЛАВ. МОНСТР.	ЩАЦ	<i>[Signature]</i>
ГИП	ОСТРОВА	<i>[Signature]</i>
ГИП	ОСННА	<i>[Signature]</i>
ПРОВЕР.	МОСОВА	<i>[Signature]</i>
ИСПОЛНИЛ	ВАСИЛЬЕВА	<i>[Signature]</i>

1.020-1/83.3-9 29			
СТЕРЖЕНЬ ГЛУТЫЙ СГ	СТАЦІЯ	МАССА	МАСШТАБ
	Р	СМ ТАБА	
	ЛІСТ	ЛІСТОВ 4	
СМ. ТАБА.	ЦНИИЭП		
	ТОРГОВЫЙ ВЫХОД ЗА ЛАЙН И ТУРИСТСКИЙ КОМПЛЕКСОВ		