

ТИПОВЫЕ КОНСТРУКЦИИ, ИЗДЕЛИЯ И УЗЛЫ ЗДАНИЙ И СООРУЖЕНИЙ

СЕРИЯ 1.423.1—3 / 88

КОЛОННЫ ЖЕЛЕЗОБЕТОННЫЕ ПРЯМОУГОЛЬНОГО СЕЧЕНИЯ  
ДЛЯ ОДНОЭТАЖНЫХ ПРОИЗВОДСТВЕННЫХ ЗДАНИЙ  
ВЫСОТОЙ ДО 9,6 м  
БЕЗ МОСТОВЫХ ОГОННЫХ КРАНОВ

ВЫПУСК I

КОЛОННЫ

РАБОЧИЕ ЧЕРТЕЖИ

Книга I

СТР. 2÷54

НАЧАЛО

23584-03

ЦЕНА 8-44

ЦЕНТРАЛЬНЫЙ ИНСТИТУТ ТИПОВОГО ПРОЕКТИРОВАНИЯ  
ГОССТРОЯ СССР

Москва А-445 Смольная ул 22

Сдано в печать 1 1989 года

Заказ № 4588 Тираж 3000 экз

ТИПОВЫЕ КОНСТРУКЦИИ, ИЗДЕЛИЯ И УЗЛЫ ЗДАНИЙ И СООРУЖЕНИЙ

СЕРИЯ 1.423.1—3 / 88

КОЛОННЫ ЖЕЛЕЗОБЕТОННЫЕ ПРЯМОУГОЛЬНОГО СЕЧЕНИЯ  
ДЛЯ ОДНОЭТАЖНЫХ ПРОИЗВОДСТВЕННЫХ ЗДАНИЙ  
ВЫСОТОЙ ДО 9,6 м  
БЕЗ МОСТОВЫХ ОПОРНЫХ КРАНОВ

ВЫПУСК I

КОЛОННЫ  
РАБОЧИЕ ЧЕРТЕЖИ

РАЗРАБОТАНЫ

ГПИ ПРОМСТРОЙПРОЕКТ

ГЛ. ИНЖЕНЕР ИНСТИТУТА



В.И.КОРОЛЁВ

НАЧАЛЬНИК СКО-1



В.В. МИХАЙЛОВ

ГЛ. ИНЖЕНЕР ПРОЕКТА



Н.И. ГРИГОРЬЕВ

НИИЖБ

ЗАМ. ДИРЕКТОРА



Р.Л. СЕРЫХ

РУК. ЛАБОРАТОРИИ



В.А. КЛЕВЦОВ

РУК. СЕКТОРА



Н.Н. КОРОВИН

УТВЕРЖДЕНЫ

И ВВЕДЕНЫ В ДЕЙСТВИЕ

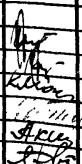
С 1 АПРЕЛЯ 1989 г.

ПРОТОКОЛ ГОССТРОЯ СССР

ОТ 23 ДЕКАБРЯ 1988 г. № АЧ-47

ОБОЗНАЧЕНИЕ	НАИМЕНОВАНИЕ	СТР.
1.423.1-3/88.1-ТТ	ТЕХНИЧЕСКИЕ ТРЕБОВАНИЯ	6
-1	КОЛОННА* 1К30-1; 1К30-2-С ... 1К30-4-С	10
-2	КОЛОННА 2К30-1; 2К30-2; 2К30-3-С ... 2К30-5-С	11
-3	КОЛОННА 1К36-1 ... 1К36-3; 1К36-3-С ... 1К36-5-С	12
-4	КОЛОННА 2К36-1; 2К36-2; 2К36-4; 2К36-3-С ... 2К36-6-С	13
-5	КОЛОННА 1К42-1 ... 1К42-4; 1К42-3-С ... 1К42-5-С	14
-6	КОЛОННА 2К42-1 ... 2К42-5; 2К42-3-С ... 2К42-7-С	15
-7	КОЛОННА 1К48-1 ... 1К48-4; 1К48-2-С ... 1К48-6-С	16
-8	КОЛОННА 2К48-1 ... 2К48-7; 2К48-2-С ... 2К48-8-С	17
-9	КОЛОННА 3К48-1 ... 3К48-4; 3К48-4-С ... 3К48-8-С	18
-10	КОЛОННА 4К48-1 ... 4К48-5; 4К48-3-С ... 4К48-6-С	19
-11	КОЛОННА 5К48-1 ... 5К48-5; 5К48-4-С ... 5К48-8-С	20
-12	КОЛОННА 6К48-1 ... 6К48-4; 6К48-4-С ... 6К48-8-С	21

\* В маркировке колонн марка бетона условно опущена.

				1.423.1-3/88.1			
Н.контр.	МИХАЙЛОВ			<b>СОДЕРЖАНИЕ</b>	СТАДИЯ	ЛИСТ	ЛИСТОВ
Нач.ско-1	МИХАЙЛОВ				Р	1	7
гл.констр.	МАТВЕЕВ				<b>ПРОМСТРОЙПРОЕКТ</b>		
ГИП	ГРИГОРЬЕВ						
Рук.бр.	АКИШИНА						
Рук.бр.	ГРИГОРЯН						

ОБОЗНАЧЕНИЕ	НАИМЕНОВАНИЕ	СТР.
1.423.1-3/88.1 - 13	КОЛОННА 7К48-1 ... 7К48-5;	
	7К48-4-С ; 7К48-6-С	22
- 14	КОЛОННА 1К54-1 ... 1К54-5;	
	1К54-4-С ... 1К54-7-С	23
- 15	КОЛОННА 2К54-1 ... 2К54-5;	
	2К54-4-С ... 2К54-6-С	24
- 16	КОЛОННА 1К60-1 ... 1К60-8;	
	1К60-3-С ... 1К60-7-С	25
- 17	КОЛОННА 2К60-1 ... 2К60-6;	
	2К60-2-С ... 2К60-8-С	26
- 18	КОЛОННА 3К60-1 ... 3К60-6;	
	3К60-4-С ... 3К60-9-С	27
- 19	КОЛОННА 4К60-1 ... 4К60-5;	
	4К60-2-С ; 4К60-4-С ... 4К60-6-С	28
- 20	КОЛОННА 5К60-1 ... 5К60-7;	
	5К60-4-С ... 5К60-7-С	29
- 21	КОЛОННА 6К60-1 ... 6К60-7;	
	6К60-4-С ... 6К60-9-С	30
- 22	КОЛОННА 7К60-1 ... 7К60-7;	
	7К60-4-С ... 7К60-8-С	31
- 23	КОЛОННА 1К66-1 ... 1К66-8;	
	1К66-5-С ... 1К66-7-С	32
- 24	КОЛОННА 2К66-1 ... 2К66-7;	
	2К66-4-С ... 2К66-8-С	33
- 25	КОЛОННА 3К66-1 ... 3К66-6;	
	3К66-4-С ... 3К66-9-С	34
- 26	КОЛОННА 4К66-1 ... 4К66-5;	
	4К66-5-С ; 4К66-6-С	35

ИНВ.№ ПОДАТ. ПОДПИСЬ И ДАТА ВЗАИМ.ИНВ.№

ОБОЗНАЧЕНИЕ	НАИМЕНОВАНИЕ	СТР.
1.423.1-3/88.1-27	КОЛОННА 5К66-1 ... 5К66-7,	
	5К66-6-С ... 5К66-8-С	36
-28	КОЛОННА 6К66-1 ... 6К66-6	37
-29	КОЛОННА 6К66-7 ... 6К66-9;	
	6К66-4-С ... 6К66-9-С	38
-30	КОЛОННА 7К66-1 ... 7К66-7;	
	7К66-6-С; 7К66-7-С;	39
-31	КОЛОННА 1К72-1 ... 1К72-7;	
	1К72-4-С .., 1К72-8-С	40
-32	КОЛОННА 2К72-1 ... 2К72-6;	
	2К72-4-С ... 2К72-8-С	41
-33	КОЛОННА 3К72-1 ... 3К72-7;	
	3К72-4-С ... 3К72-8-С	42
-34	КОЛОННА 4К72-1...4К72-7;	
	4К72-5-С; 4К72-7-С; 4К72-8-С	43
-35	КОЛОННА 5К72-1 ... 5К72-5;	
	5К72-4-С; 5К72-5-С	44
-36	КОЛОННА 5К72-6... 5К72-8;	
	5К72-6-С... 5К72-9-С	45
-37	КОЛОННА 6К72-1... 6К72-8;	
	6К72-7-С ... 6К72-9-С	46
-38	КОЛОННА 1К78-1 ... 1К78-8;	
	1К78-4-С ... 1К78-8-С	47
-39	КОЛОННА 2К78-1 ... 2К78-8;	
	2К78-6-С ... 2К78-10-С	48
-40	КОЛОННА 3К78-1 ... 3К78-6;	
	3К78-4-С ... 3К78-8-С	49
-41.	КОЛОННА 4К78-1 ... 4К78-8;	
	4К78-6-С ;..4К78-8-С	50

ОБОЗНАЧЕНИЕ	НАИМЕНОВАНИЕ	СТР.
1.423.1-3/88.1 - 42	КОЛОННА 5К78-1 ... 5К78-5; 5К78-5-С	51
- 43	КОЛОННА 5К78-6 ... 5К78-9; 5К78-6-С ... 5К78-9-С	52
- 44	КОЛОННА 6К78-1 ... 6К78-9; 6К78-8-С; 6К78-9-С	53
- 45	КОЛОННА 1К84-1 ... 1К84-7; 1К84-4-С ... 1К84-7-С	54
- 46	КОЛОННА 2К84-1 ... 2К84-4; 2К84-4-С ... 2К84-8-С	55
- 47	КОЛОННА 3К84-1 ... 3К84-8; 3К84-4-С ... 3К84-9-С	56
- 48	КОЛОННА 4К84-1 ... 4К84-8; 4К84-4-С ... 4К84-9-С	57
- 49	КОЛОННА 5К84-1 ... 5К84-8; 5К84-6-С; 5К84-8-С	58
- 50	КОЛОННА 6К84-1 ... 6К84-5; 6К84-5-С	59
- 51	КОЛОННА 6К84-6 ... 6К84-9; 6К84-6-С; 6К84-7-С; 6К84-9-С; 6К84-10-С	60
- 52	КОЛОННА 7К84-1 ... 7К84-8	61
- 53	КОЛОННА 8К84-1 ... 8К84-9; 8К84-7-С; 8К84-9-С	62
- 54	КОЛОННА 9К84-1 ... 9К84-8; 9К84-4-С ... 9К84-8-С	63
- 55	КОЛОННА 1К96-1 ... 1К96-7; 1К96-4-С; 1К96-6-С; 1К96-7-С;	64
- 56	КОЛОННА 2К96-1 ... 2К96-10; 2К96-5-С; 2К96-6-С; 2К96-8-С	65

ИНВ.№ ПОДЛ. ПОДПИСЬ И ДАТА ВЗАМ.ИНВ.№

ОБОЗНАЧЕНИЕ	НАИМЕНОВАНИЕ	СТР.
1.423.1-3 88.1-57	КОЛОННА 3К96-1 ... 3К96-8;	
	3К96-3-С ... 3К96-9-С	66
-58	КОЛОННА 4К96-1 ... 4К96-7;	
	4К96-6-С ... 4К96-9-С	67
-59	КОЛОННА 5К96-1 ... 5К96-10;	68
-60	КОЛОННА 6К96-1 ... 6К96-8;	
	6К96-3-С ... 6К96-9-С	69
-61	КОЛОННА 7К96-1 ... 7К96-8;	
	7К96-6-С ; 7К96-8-С	70
-62	КОЛОННА 8К96-1... 8К96-5;	
	8К96-4-С ; 8К96-5-С	71
-63	КОЛОННА 8К96-6 ... 8К96-9;	
	8К96-6-С; 8К96-7-С; 8К96-9-С; 8К96-10-С	72
-64	КОЛОННА 9К96-1 ... 9К96-8;	
	9К96-7-С... 9К96-9-С	73
-65	ПРИМЕР УСТАНОВКИ ЗАКЛАДНЫХ	
	ИЗДЕЛИЙ МН1; М2-14 В КОЛОННАХ КРАЙНЕГО	
	РЯДА ПРИ ПРИВЯЗКЕ „0”	74
-66	ПРИМЕР УСТАНОВКИ ЗАКЛАДНЫХ ИЗДЕЛИЙ	
	МН1; М2-32; М2-14; М2-15 В КОЛОННАХ	
	КРАЙНЕГО РЯДА ПРИ ПРИВЯЗКЕ „0”	74
-67	ПРИМЕР УСТАНОВКИ ЗАКЛАДНЫХ ИЗДЕЛИЙ	
	М2-10; М2-11 В КОЛОННАХ КРАЙНЕГО	
	РЯДА ПРИ ПРИВЯЗКЕ „0”	75
-68	ПРИМЕР УСТАНОВКИ ЗАКЛАДНОГО ИЗДЕЛИЯ	
	МН2 В КОЛОННАХ КРАЙНЕГО РЯДА	
	ПРИ ПРИВЯЗКЕ „250”	75
	1.423.1-3 88.1	Лист 5

ИНВ. № ПОДЛИННИК И ДАТА ПОСЛЕД. ПРИБ. №



Обозначение	Наименование	Стр.
1.423.1-3/88.1 — 69	ПРИМЕР УСТАНОВКИ ЗАКЛАДНОГО ИЗДЕЛИЯ МН2 В КОЛОННАХ КРАЙНЕГО РЯДА ПРИ ПРИВЯЗКЕ, 250° (СЕЧЕНИЕ 600×500)	76
— 70	ПРИМЕР УСТАНОВКИ ЗАКЛАДНЫХ ИЗДЕЛИЙ М2-4; МН3 и МН4 В КОЛОННАХ СРЕДНЕГО РЯДА	76
— 71	ПРИМЕР УСТАНОВКИ ЗАКЛАДНЫХ ИЗДЕЛИЙ М2-33; МН4 В КОЛОННАХ СРЕДНЕГО РЯДА	77
— 72	ПРИМЕР УСТАНОВКИ ЗАКЛАДНОГО ИЗДЕЛИЯ М2-33 В КОЛОННАХ СРЕДНЕГО РЯДА	77
— 73	ПРИМЕР УСТАНОВКИ ЗАКЛАДНЫХ ИЗДЕЛИЙ М2-12, М2-13 В КОЛОННАХ СРЕДНЕГО РЯДА	78
— 74	ПРИМЕР УСТАНОВКИ ЗАКЛАДНЫХ ИЗДЕЛИЙ М2-13; М2-13-1 В КОЛОННАХ СРЕДНЕГО РЯДА	78
— 75	ПРИМЕР УСТАНОВКИ ЗАКЛАДНОГО ИЗДЕЛИЯ М2-13-1 В КОЛОННАХ СРЕДНЕГО РЯДА (СЕЧЕНИЕ 600×500)	79
— 76	ПРИМЕР УСТАНОВКИ ЗАКЛАДНОГО ИЗДЕЛИЯ М2-32 В КОЛОННАХ КРАЙНЕГО РЯДА ПРИ ПРИВЯЗКЕ „0”	79
— 77	ПРИМЕР УСТАНОВКИ ЗАКЛАДНОГО ИЗДЕЛИЯ МН5 В КОЛОННАХ СРЕДНЕГО РЯДА (СЕЧЕНИЕ 500×500)	80
— 78	ПРИМЕР УСТАНОВКИ ЗАКЛАДНОГО ИЗДЕЛИЯ МН5 В КОЛОННАХ СРЕДНЕГО РЯДА (СЕЧЕНИЕ 500×600)	80

ИНВ. № ПОДА. ПОДПИСЬ И ДАТА ВЗАМ. ИНВ. №

1.423.1 — 3 / 88.1

Лист

6

ОБОЗНАЧЕНИЕ	НАИМЕНОВАНИЕ	СТР.
1.423.1-3/88.1-79	ПРИМЕР УСТАНОВКИ ЗАКЛАДНОГО ИЗДЕЛИЯ М1-12	81
-80	ПРИМЕР УСТАНОВКИ ЗАКЛАДНОГО ИЗДЕЛИЯ МН 11	81
-81	ПРИМЕРЫ УСТАНОВКИ ЗАКЛАДНЫХ ИЗДЕЛИЙ ДЛЯ КРЕПЛЕНИЯ СТЕНОВЫХ ПАНЕЛЕЙ ДЛИНОЙ 6М	82
-82	ПРИМЕРЫ УСТАНОВКИ ЗАКЛАДНЫХ ИЗДЕЛИЙ ДЛЯ КРЕПЛЕНИЯ СТЕНОВЫХ ПАНЕЛЕЙ ДЛИНОЙ 12М	83
-83	ПЕТЛИ ДЛЯ СТРОПОВКИ КОЛОНН	84
-РС	ВЕДОМОСТЬ РАСХОДА СТАЛИ	85...109

## 1. Общие сведения

1.1 Серия 1.423.1-3/88 „Колонны железобетонные прямоугольного сечения для одноэтажных производственных зданий высотой до 9,6м без мостовых опорных кранов" состоит из следующих выпусков:

Выпуск 0-1 Материалы для проектирования зданий, возводимых в несейсмических районах.

Выпуск 0-2 Материалы для проектирования зданий, возводимых в сейсмических районах.

Выпуск 1 Колонны. Рабочие чертежи.

Выпуск 2 Арматурные и закладные изделия. Рабочие чертежи. Часть 1 и часть 2.

1.2 Настоящий выпуск содержит рабочие чертежи железобетонных колонн.

1.3 Колонны имеют постоянное по высоте прямоугольное поперечное сечение. В зависимости от высоты этажа, шага колонн, величины пролета и других условий применения, размеры поперечного сечения колонн приняты 300×300; 300×400; 400×400; 400×500; 500×500 и 500×600. В оголовках некоторых типов колонн для соблюдения условий опирания на них стропильных или подстропильных конструкций предусмотрены консоли.

1.4 Марки колонн имеют следующую структуру

1.423.1 - 3/88.1 - ТТ

И.КОНТР.	МИХАЙЛОВ	<i>[Signature]</i>	
НАЧ.СКО-1	МИХАЙЛОВ	<i>[Signature]</i>	
ГЛ.КОНСТР.	МАТВЕЕВ	<i>[Signature]</i>	
ГИП	ГРИГОРЬЕВ	<i>[Signature]</i>	

ТЕХНИЧЕСКИЕ  
ТРЕБОВАНИЯ

СТАДИЯ	ЛИСТ	ЛИСТОВ
Р	1	8

ПРОМСТРОЙПРОЕКТ

X X X-X X-X X X

- НОМЕР ТИПОРАЗМЕРА КОЛОННЫ ДАННОЙ ВЫСОТЫ ЭТАЖА ЗДАНИЯ (1; 2; и т.д.)
- НАИМЕНОВАНИЕ КОНСТРУКЦИИ (К-КОЛОННА)
- ВЫСОТА ЭТАЖА ЗДАНИЯ В ДЕЦИМЕТРАХ (30; 36; 42; 48; 54; 60; 66; 72; 78; 84; 96)
- ПОРЯДКОВЫЙ НОМЕР, ХАРАКТЕРИЗУЮЩИЙ НЕСУЩЮЮ СПОСОБНОСТЬ КОЛОННЫ (1; 2; и т.д.)
- ИНДЕКС, ХАРАКТЕРИЗУЮЩИЙ ПРОЧНОСТЬ БЕТОНА (М2-КЛАСС В15 ИЛИ МАРКА М200; М3-КЛАСС В22,5 ИЛИ МАРКА М300; М4 КЛАСС В30 ИЛИ МАРКА М400)
- ИНДЕКС „С“ ОБОЗНАЧАЮЩИЙ ПОВЫШЕННУЮ СЕЙСМОСТОЙКОСТЬ КОЛОННЫ ДЛЯ ЗДАНИЙ С РАСЧЕТНОЙ СЕЙСМИЧНОСТЬЮ 8, 9 БАЛЛОВ
- ИНДЕКС, ХАРАКТЕРИЗУЮЩИЙ ПРОНИЦАЕМОСТЬ БЕТОНА КОЛОННЫ: Н-НОРМАЛЬНАЯ, ДЛЯ УСЛОВИЙ СЛАБОАГРЕССИВНОЙ СРЕДЫ; П-ПОНИЖЕННАЯ, ДЛЯ УСЛОВИЙ СРЕДНЕАГРЕССИВНОЙ СРЕДЫ
- ИНДЕКС, ХАРАКТЕРИЗУЮЩИЙ РАЗЛИЧИЯ ПО ЗАКЛАДНЫМ ИЗДЕЛИЯМ (ПРИСВАИВАЕТСЯ ПРИ РАЗРАБОТКЕ КЖИ).

НАПРИМЕР: 1К72-3М3-С - КОЛОННА ПЕРВОГО ТИПОРАЗМЕРА ДЛЯ ЗДАНИЙ С ВЫСОТОЙ ЭТАЖА 7,2 м, НОМЕРА 3 ПО НЕСУЩЕЙ СПОСОБНОСТИ ИЗ БЕТОНА КЛАССА В22,5 (МАРКИ 300), ПРЕДНАЗНАЧЕННАЯ ДЛЯ ПРИМЕНЕНИЯ В ЗДАНИЯХ С РАСЧЕТНОЙ СЕЙСМИЧНОСТЬЮ 8 ИЛИ 9 БАЛЛОВ.

ИНВ.№ ПОДЛ. ПОДПИСЬ И ДАТА ВЗАИМ.№

Колонны должны изготавливаться по чертежам КЖИ проекта здания в соответствии с рабочими чертежами настоящего выпуска.

## 2. ТЕХНИЧЕСКИЕ ТРЕБОВАНИЯ

- 2.1 Колонны изготавливаются из тяжелого бетона класса по прочности на сжатие В15; В22,5; В30 (марок М200, М300, М400) соответствующего ГОСТ 25192 - 82.
- 2.2 Марка бетона по морозостойкости нормируется в случаях, оговоренных в проекте здания в зависимости от условий эксплуатации.
- 2.3 Марка бетона по водонепроницаемости и косвенные показатели проницаемости бетона колонн с повышенной коррозионной стойкостью (с индексом Н или П см. п. 1.4 технических требований) должны быть приведены в КЖИ проекта здания и соответствовать требованиям таблицы 1 СНиП 2.03.11-85 "Защита строительных конструкций от коррозии."
- 2.4 В качестве арматуры применяется арматурная сталь класса А-I и А-III по ГОСТ 5781-82\* и класса Вр-I по ГОСТ 6727-80\*.

Для колонн в марках которых отсутствует индекс П, допускается взамен арматуры класса А-III применять арматуру класса Ат-III с по ГОСТ 10884-81.

- 2.5 Марки стали для закладных изделий и марки электродов, применяемых при их изготовлении должны быть приняты в соответствии с указаниями СНиП 2.03.01-84 и приведены в КЖИ проекта здания.
- 2.6 Колонны армируются пространственными арматурными каркасами, марки которых приведены в спецификациях настоящего выпуска в зависимости от марки колонны.
- 2.7 В колоннах должны быть предусмотрены закладные изделия для крепления стропильных или подстропильных конструкций; а в колоннах, к которым примыкают или на которые навешиваются стены — закладные изделия для крепления стен.
- Кроме того, в необходимых случаях могут быть предусмотрены дополнительные закладные изделия для крепления коммуникаций, устройства молниезащиты и т.п.
- 2.8 Разбивка всех закладных изделий и их марки принимаются в соответствии с указаниями КЖИ проекта здания. В данном выпуске помещены примеры установки закладных изделий для крепления стропильных и подстропильных конструкций и для крепления стен.

ИНВ.№ ПОД.Л. ПОДПИСЬ И ДАТА ВЗАМ.ИНВ.№

1.423.1-3/88.1-ТТ

Лист  
4



2.12 Колонны проверены на воздействие усилий, возникающих при их подъеме, транспортировании и монтаже, как шарнирно-опертые балки с консолями, нагруженные равномерно-распределенной нагрузкой от расчетного веса колонны. Расчетный вес колонны принят с коэффициентом надежности  $\gamma_{\psi} = 1,1$ .

Расчетные схемы при расчете на усилия, возникающие при распалубке, складировании и транспортировании, приведены на рис. 1, при монтаже — на рис. 2, где  $l$  — длина колонны,  $q$  — нагрузка от массы колонны. При расчете по рис. 1 расчетный вес колонны учтен с коэффициентом динамичности  $K_d = 1,6$ , при расчете по рис. 2 — с  $K_d = 1,4$ .

$c$  — расстояние от торца колонны до места строповки.

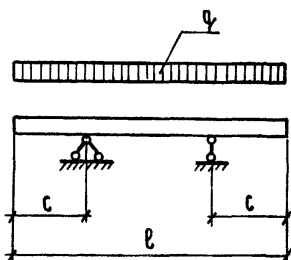


Рис. 1

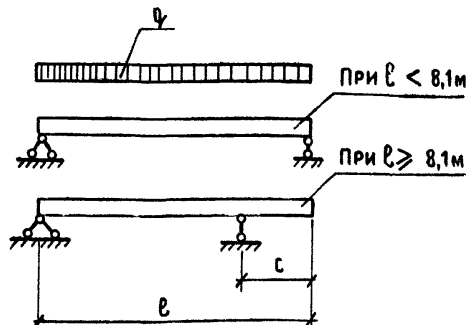


Рис. 2

2.13 Подъем колонн при извлечении из формы, складировании и транспортировании рекомендуется производить с помощью инвентарных строповочных приспособлений.

При отсутствии инвентарных приспособлений допускается использовать строповочные петли.



2.14 СТРОПОВОЧНЫЕ ПЕТЛИ ДОЛЖНЫ ИЗГОТОВЛЯТЬСЯ ИЗ ГОРЯЧЕКАТАНОЙ ГЛАДКОЙ АРМАТУРЫ КЛАССА А-І МАРОК ВСтЗсп2 И ВСтЗпс2 ПО ГОСТ 5781-82\*. СТАЛЬ МАРКИ ВСтЗпс2 НЕ ДОПУСКАЕТСЯ ПРИМЕНЯТЬ ДЛЯ СТРОПОВОЧНЫХ ПЕТЕЛЬ, ЕСЛИ ВОЗМОЖЕН МОНТАЖ КОЛОНН ПРИ ТЕМПЕРАТУРЕ НИЖЕ МИНУС 40°. ДОПУСКАЕТСЯ ИЗГОТОВЛЯТЬ СТРОПОВОЧНЫЕ ПЕТЛИ ИЗ АРМАТУРЫ ПЕРИОДИЧЕСКОГО ПРОФИЛЯ КЛАССА АС-ІІ МАРКИ 10ГТ ПО ГОСТ 5781-82\*, СНИЖАЯ ДИАМЕТР АРМАТУРЫ НА ОДИН НОМЕР ПО СРАВНЕНИЮ С ПЕТЛЕЙ ИЗ АРМАТУРЫ КЛАССА А-І.

2.15 ИЗВЛЕЧЕНИЕ КОЛОНН ИЗ ФОРМЫ СЛЕДУЕТ ПРОИЗВОДИТЬ ПОСЛЕ ДОСТИЖЕНИЯ БЕТОНОМ НЕ МЕНЕЕ 70% ПРОЕКТНОЙ ПРОЧНОСТИ.

2.16 ЗАКЛАДНЫЕ ИЗДЕЛИЯ ДЛЯ ОПИРАНИЯ И КРЕПЛЕНИЯ НАВЕСНЫХ СТЕНОВЫХ ПАНЕЛЕЙ, А ТАКЖЕ ВСЕ ЗАКЛАДНЫЕ ИЗДЕЛИЯ КОЛОНН С ПОВЫШЕННОЙ КОРРОЗИОННОЙ СТОЙКОСТЬЮ (МАРКИ КОЛОНН С ИНДЕКСОМ И ИЛИ П см. п. 1.4) ДОЛЖНЫ БЫТЬ МЕТАЛЛИЗИРОВАНЫ В СООТВЕТСТВИИ С УКАЗАНИЯМИ ПРОЕКТА ЗДАНИЯ.

МЕТАЛЛИЗАЦИЯ АНКЕРНЫХ СТЕРЖНЕЙ ЗАКЛАДНЫХ ИЗДЕЛИЙ ДОЛЖНА ПРОИЗВОДИТЬСЯ НА ДЛИНЕ ПРИВАРКИ ПЛЮС 50 мм.

ВИД МЕТАЛЛИЗАЦИОННОГО ПОКРЫТИЯ НАЗНАЧАЕТСЯ В КЖИ ПРОЕКТА ЗДАНИЯ.

В ТЕХ СЛУЧАЯХ, КОГДА МЕТАЛЛИЗАЦИЯ ЗАКЛАДНЫХ НЕ ТРЕБУЕТСЯ, ИХ ОТКРЫТЫЕ ПОВЕРХНОСТИ ДОЛЖНЫ БЫТЬ ОГРУНТОВАНЫ В ОДИН СЛОЙ.

2.17 ОТКРЫТЫЕ ПОВЕРХНОСТИ ЗАКЛАДНЫХ ИЗДЕЛИЙ ДОЛЖНЫ БЫТЬ ОЧИЩЕНЫ ОТ НАПЛИВОВ БЕТОНА.

2.18 Точность изготовления, внешний вид, качество поверхности колонн, величина отпускной прочности бетона, контроль, испытания, приемка, а также маркировка, хранение и транспортировка колонн должны удовлетворять требованиям ГОСТ 25628-83\* „Колонны железобетонные для одноэтажных производственных зданий. Общие технические условия“.

2.19 Выборка стали на колонны составлена без учета расхода стали на закладные изделия и строповочные устройства.

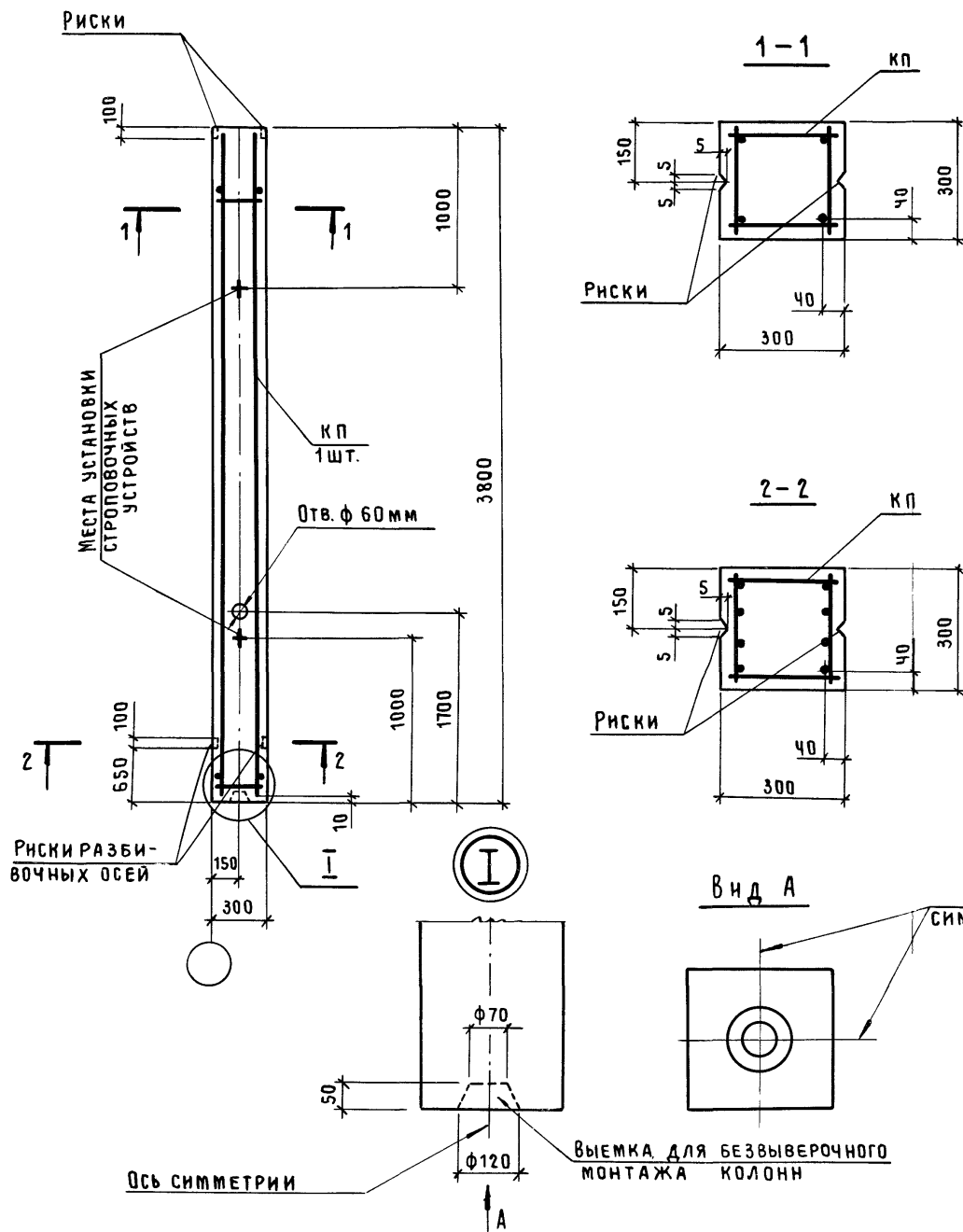
Этот расход должен быть учтен дополнительно в соответствии с указаниями проекта здания.

### 3. МОНТАЖ

3.1 Монтаж колонн должен производиться согласно требованиям главы СНиП III-16-80 „Бетонные и железобетонные конструкции сборные. Правило производства и приемки монтажных работ“ и главы СНиП III-4-80 „Техника безопасности в строительстве“.

3.2 Подъем колонн при монтаже следует производить из положения „на ребро“.

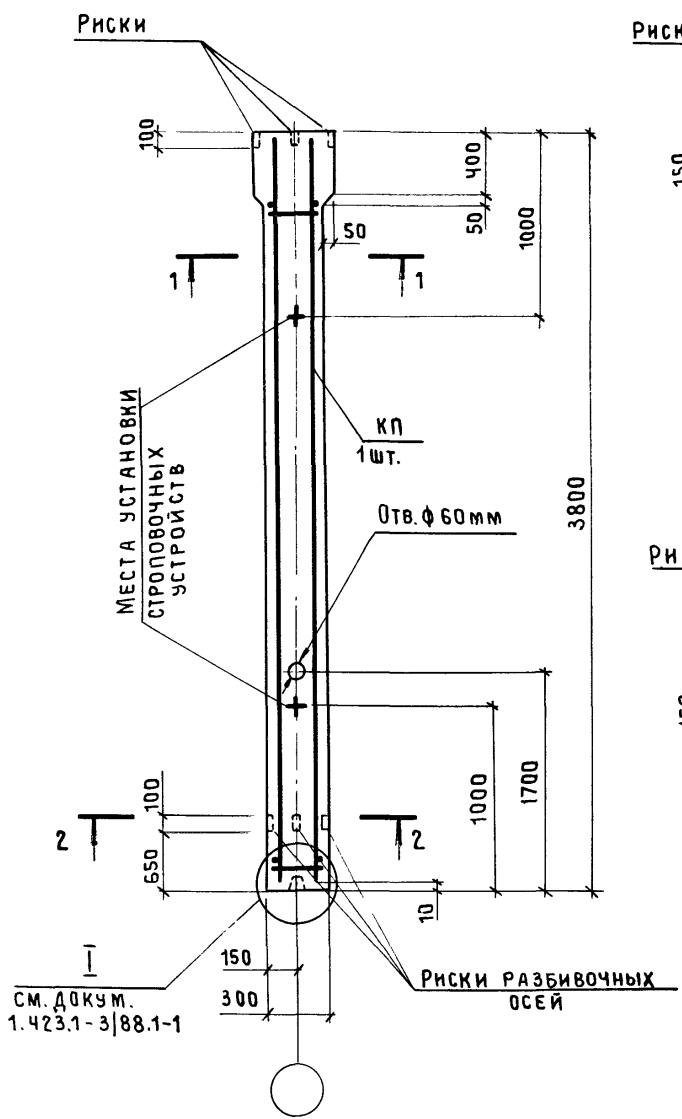
3.3 Для выверки колонн и примыкающих к ним конструкций на боковых поверхностях колонн предусмотрены риски разбивочных осей в уровнях верха колонн и верха фундамента.



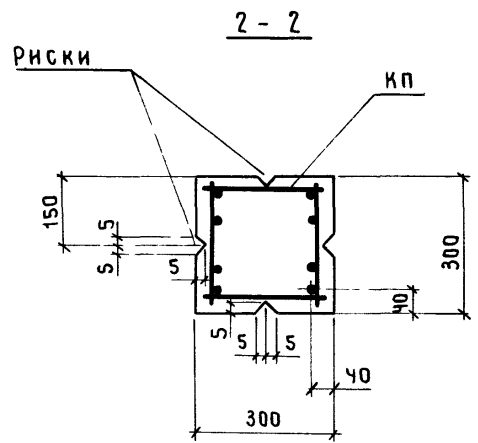
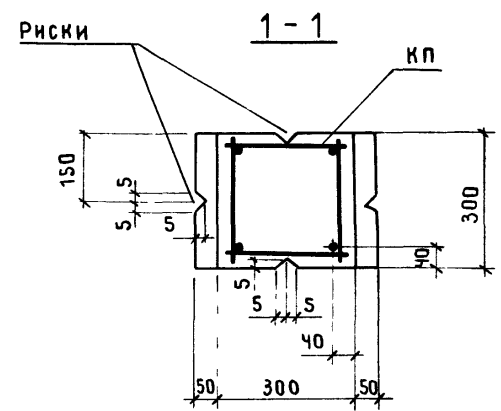
МАРКА КОЛОННЫ	МАРКА КАРКАСА КП	ОБОЗНАЧЕНИЕ ДОКУМЕНТА НА КАРКАС КП	КЛАСС (МАРКА) БЕТОНА	ОБЪЕМ БЕТОНА, м <sup>3</sup>	МАССА КОЛОННЫ, т
1К30-1М2	КП1-1	1.423.1-3/88.2-1	В15 (М200)	0,34	0,86
1К30-2М3-С	КП1-2				
1К30-3М3-С	КП1-3				
1К30-4М3-С	КП1-4				

1. В сечении 2-2 количество продольных стержней условно показано для колонн марок 1К30-3; 1К30-4.
2. Марки закладных изделий и номера узлов их установки принять по чертежам КЖИ проекта здания.
3. На узле I арматура условно не показана.

НАЧ.СКО-1	МИХАЙЛОВ		1.423.1-3/88.1-1			
Н КОНТР	МАТВЕЕВ					
ГИП	ГРИГОРЬЕВ					
РУК.БР.	АКИШНИНА					
СТ.ИНЖ.	НИКОНОВА					
ПРОВ.	МИЛЮТИНА					
РУК.БР.	ГРИГОРЯН					
ПРОВ.	ТИЩЕНКО					
			КОЛОННА 1К30-1; 1К30-2-С ... 1К30-4-С	СТАДИЯ Р	ЛИСТ 1	ЛИСТОВ 1
			ПРОМСТРОЙПРОЕКТ			



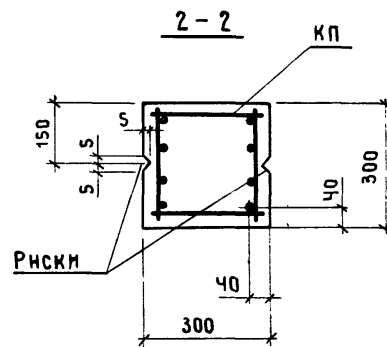
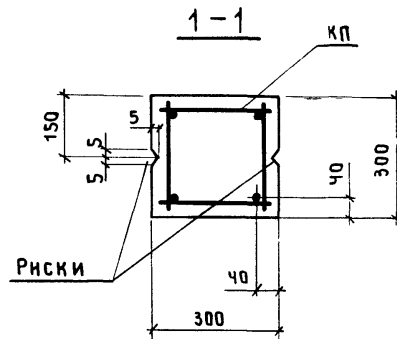
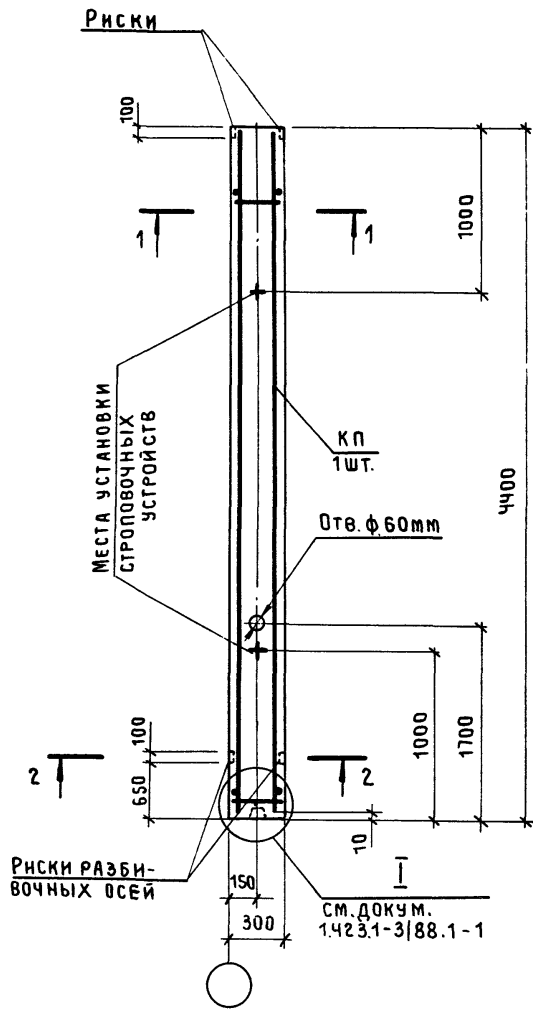
СМ. ДОКУМ.  
1.423.1-3/88.1-1



МАРКА КОЛОННЫ	МАРКА КАРКАСА КП	ОБОЗНАЧЕНИЕ ДОКУМЕНТА НА КАРКАС КП	КЛАСС (МАРКА) БЕТОНА	ОБЪЕМ БЕТОНА, м <sup>3</sup>	МАССА КОЛОННЫ, т
2К30-1М2	КП 2-1	1.423.1-3/88.2-2	В15	0,37	0,93
2К30-2М2	КП 2-2		(М200)		
2К30-3М3-С	КП 2-3		В 22,5		
2К30-4М3-С	КП 2-4		(М300)		
2К30-5М3-С	КП 2-5				

1. В СЕЧЕНИИ 2-2 КОЛИЧЕСТВО ПРОДОЛЬНЫХ СТЕРЖНЕЙ УСЛОВНО ПОКАЗАНО ДЛЯ КОЛОНН МАРОК 2К30-3...2К30-5.
2. МАРКИ ЗАКЛАДНЫХ ИЗДЕЛИЙ И НОМЕРА УЗЛОВ ИХ УСТАНОВКИ ПРИНЯТЬ ПО ЧЕРТЕЖАМ КЖИ ПРОЕКТА ЗДАНИЯ.

НАЧ.СКО-1	МИХАЙЛОВ		1.423.1-3/88.1-2			
Н. КОНТР	МАТВЕЕВ					
ГИП	ГРИГОРЬЕВ		КОЛОННА 2К30-1; 2К30-2; 2К30-3-С...2К30-5-С	СТАДИЯ	ЛИСТ	ЛИСТОВ
РУК.БР.	АКИШИНА			Р		1
СТ.ИНЖ.	НИКОНОВА			ПРОМСТРОЙПРОЕКТ		
ПРОВ.	МИЛЮТИНА					
РУК.БР.	ГРИГОРЯН					
ПРОВ.	ТИЩЕНКО					



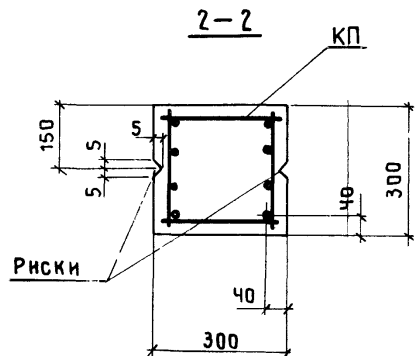
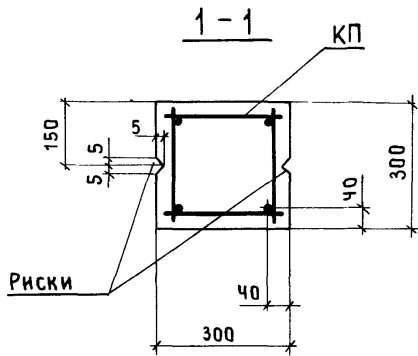
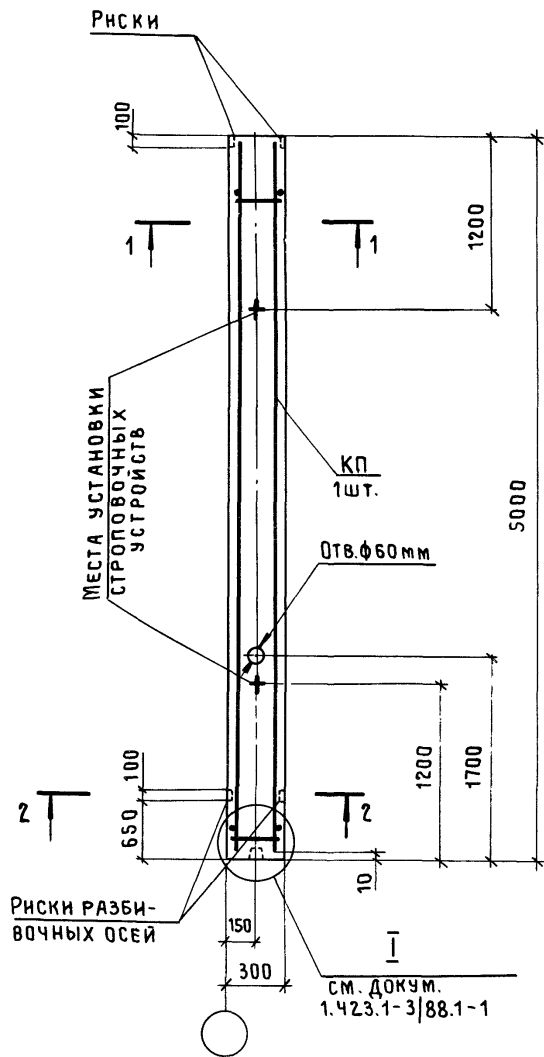
МАРКА КОЛОННЫ	МАРКА КАРКАСА КП	ОБОЗНАЧЕНИЕ ДОКУМЕНТА НА КАРКАС КП	КЛАСС (МАРКА) БЕТОНА	ОБЪЕМ БЕТОНА, М <sup>3</sup>	МАССА КОЛОННЫ, Т
1К36-1М2	КП3-1	1.423.1-3/88.2-3	В15 (М200)	0,4	1,0
1К36-2М2	КП3-2				
1К36-3М2	КП3-3				
1К36-3М3-С	КП3-4				
1К36-4М3-С	КП3-5				
1К36-5М3-С	КП3-6				

1. В сечении 2-2 количество продольных стержней условно показано для колонн марок 1К36-4; 1К36-5.
2. МАРКИ ЗАКЛАДНЫХ ИЗДЕЛИЙ И НОМЕРА УЗЛОВ ИХ УСТАНОВКИ ПРИНЯТЬ ПО ЧЕРТЕЖАМ КЖИ ПРОЕКТА ЗДАНИЯ.

ИНВ.№ ПОДЛ. ПОДПИСЬ ДАТА ИЗМЕНИВ.№

НАЧ.СКО-1	МИХАЙЛОВ		1.423.1-3/88.1-3	СТАДИЯ	ЛИСТ	ЛИСТОВ
Н. КОНТР.	МАТВЕЕВ					
ГИП	ГРИГОРЬЕВ		КОЛОННА 1К36-1 ... 1К36-3; 1К36-3-С...1К36-5-С	Р		1
РУК.БР.	АКИШИНА			ПРОМСТРОЙПРОЕКТ		
СТ. ИНЖ.	НИКОЛОВА					
ПРОВ.	МИЛЮТИНА					
РУК.БР.	ГРИГОРЯН					
ПРОВ.	ТИЩЕНКО					



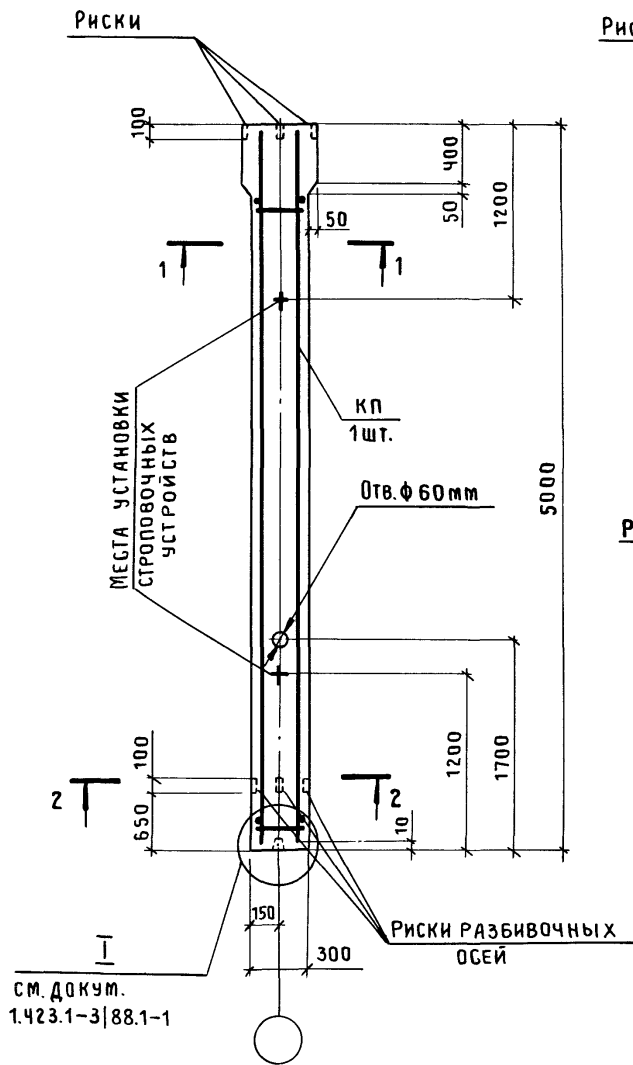


МАРКА КОЛОННЫ	МАРКА КАРКАСА КП	ОБОЗНАЧЕНИЕ ДОКУМЕНТА НА КАРКАС КП	КЛАСС (МАРКА) БЕТОНА	ОБЪЕМ БЕТОНА, м <sup>3</sup>	МАССА КОЛОННЫ, т
1К42-1М2	КП 5-1	1.423.1-3/88.2-5	В15 (М200)	0,45	1,1
1К42-2М2	КП 5-2				
1К42-3М2	КП 5-3				
1К42-4М2	КП 5-4		В22,5 (М300)		
1К42-3М3-С	КП 5-5				
1К42-4М3-С	КП 5-6				
1К42-5М3-С	КП 5-7				

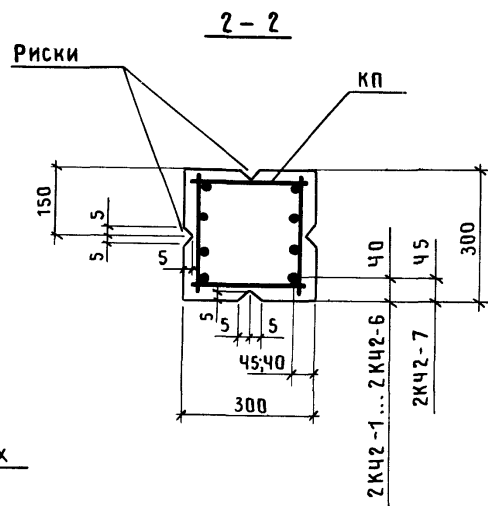
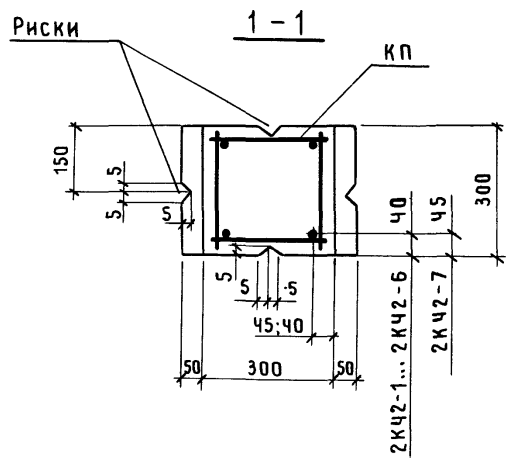
1. В СЕЧЕНИИ 2-2 КОЛИЧЕСТВО ПРОДОЛЬНЫХ СТЕРЖНЕЙ УСЛОВНО ПОКАЗАНО ДЛЯ КОЛОНН МАРОК 1К42-4; 1К42-5.  
 2. МАРКИ ЗАКЛАДНЫХ ИЗДЕЛИЙ И НОМЕРА УЗЛОВ ИХ УСТАНОВКИ ПРИНЯТЬ ПО ЧЕРТЕЖАМ КЖИ ПРОЕКТА ЗДАНИЯ.

ИМБ. № ПОДА. ПОДПИСЬ И ДАТА ВЗАИМ. №

НАЧ. СКО-1	МИХАЙЛОВ		1.423.1-3/88.1-5	СТАДИЯ	ЛИСТ	ЛИСТОВ
Н. КОНТР.	МАТВЕЕВ					
ГИП	ГРИГОРЬЕВ		КОЛОННА	Р		1
РУК. БР.	АКИШИНА					
СТ. ИЖ.	НИКОНОВА		1К42-1 ... 1К42-4;	ПРОМСТРОЙПРОЕКТ		
ПРОВ.	МИЛЮТИНА		1К42-3-С ... 1К42-5-С			
РУК. БР.	ГРИГОРЯН					
ПРОВ.	ТИЩЕНКО					



см. докум.  
1.423.1-3|88.1-1

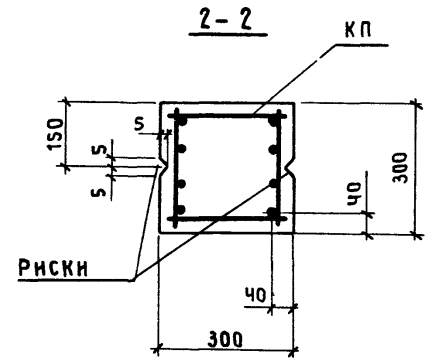
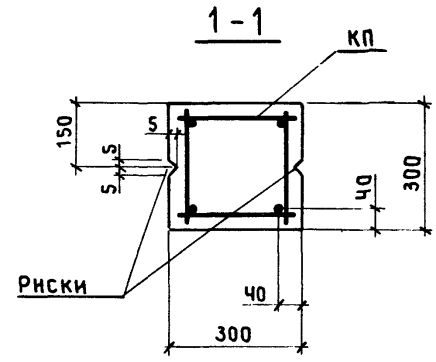
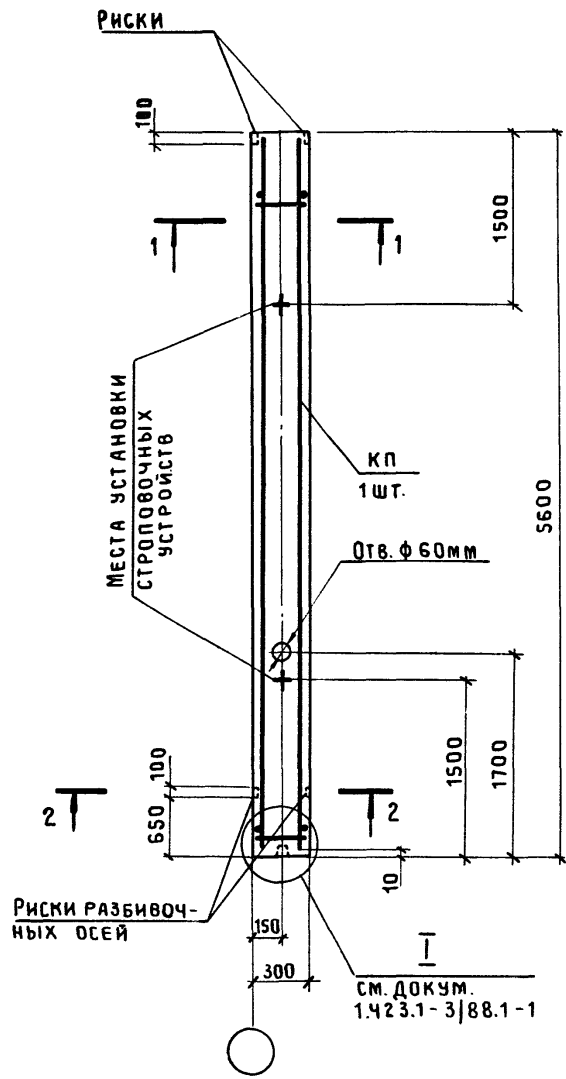


МАРКА КОЛОННЫ	МАРКА КАРКАСА КП	ОБОЗНАЧЕНИЕ ДОКУМЕНТА НА КАРКАС КП	КЛАСС (МАРКА) БЕТОНА	ОБЪЕМ БЕТОНА, м <sup>3</sup>	МАССА КОЛОННЫ, т
2К42-1М2	КП 6-1	1.423.1-3 88.2-6	В15 (М200)	0,48	1,2
2К42-2М2	КП 6-2				
2К42-3М2	КП 6-3				
2К42-4М2	КП 6-4				
2К42-5М2	КП 6-5				
2К42-3М3-С	КП 6-6				
2К42-4М3-С	КП 6-7	-7	В22,5 (М300)		
2К42-5М3-С	КП 6-8				
2К42-6М3-С	КП 6-9				
2К42-7М3-С	КП 6-10				
		-8			1,3

1. В сечении 2-2 количество продольных стержней условно показано для колонн марок 2К42-4...2К42-7.
2. Марки закладных изделий и номера узлов их установки принять по чертежам КЖИ проекта здания.

НАЧ.СКО-1	МИХАЙЛОВ		1.423.1-3 88.1-6				
Н. КОНТР	МАТВЕЕВ						
ГИП	ГРИГОРЬЕВ		КОЛОННА				
РУК.БР.	АКИШИНА						
СТ.ИНЖ.	НИКОЛОВА		2К42-1 ... 2К42-5; 2К42-3-С ... 2К42-7-С		СТАДИЯ	ЛИСТ	ЛИСТОВ
ПРОВ.	МИЛЮТИНА				Р		1
РУК.БР.	ГРИГОРЯН		ПРОМСТРОЙПРОЕКТ				
ПРОВ.	ТИЩЕНКО						

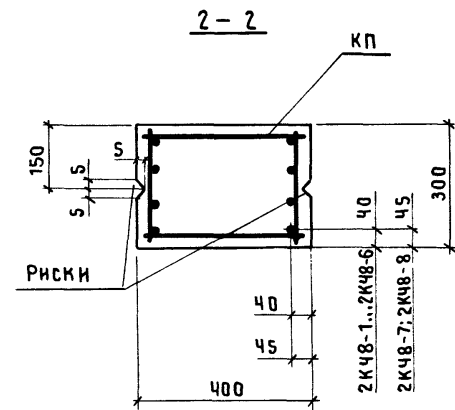
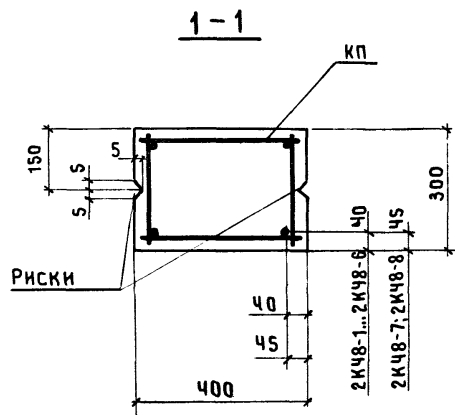
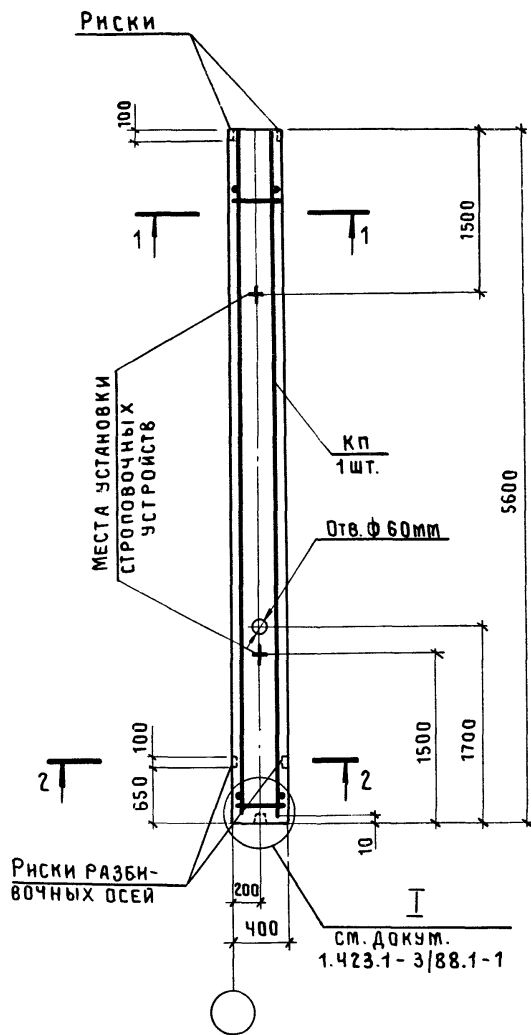




МАРКА КОЛОННЫ	МАРКА КАРКАСА КП	ОБОЗНАЧЕНИЕ ДОКУМЕНТА НА КАРКАС КП	КЛАСС (МАРКА) БЕТОНА	ОБЪЕМ БЕТОНА, М <sup>3</sup>	МАССА КОЛОННЫ, Т
1К48-1М2	КП 7-1	1.423.1-3/88.2-9	В15 (М200)	0,5	1,3
1К48-2М2	КП 7-2				
1К48-3М2	КП 7-3				
1К48-4М2	КП 7-4	-10			
1К48-2М3-С	КП 7-5	-9	В22,5 (М300)		
1К48-3М3-С	КП 7-6				
1К48-4М3-С	КП 7-7	-10			
1К48-5М3-С	КП 7-8	-11			
1К48-6М3-С	КП 7-9				1,4

- В сечении 2-2 количество продольных стержней условно показано для колонн марок 1К48-4...1К48-6.
- Марки закладных изделий и номера узлов их установки принять по чертежам КЖИ проекта здания.

НАЧ.СКО-1	МИХАЙЛОВ	<i>Мих</i>		1.423.1 - 3/88.1-7		
Н. КОНТР	МАТВЕЕВ	<i>Матв</i>				
ГИП	ГРИГОРЬЕВ	<i>Григор</i>				
РУК.БР.	АКИШИНА	<i>Акиш</i>		КОЛОННА		
РУК.БР.	КУМКОВ	<i>Кумков</i>				
ПРОВ.	НИКОЛОВА	<i>Никола</i>				
РУК.БР.	ГРИГОРЯН	<i>Григорян</i>				
ПРОВ.	ТИЩЕНКО	<i>Тыщенко</i>		1К48-1 ... 1К48-4; 1К48-2-С...1К48-6-С		
				СТАДИЯ	ЛИСТ	ЛИСТОВ
				Р		1
				ПРОМСТРОЙПРОЕКТ		

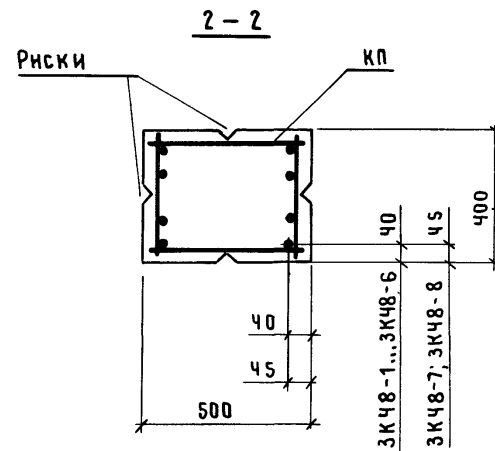
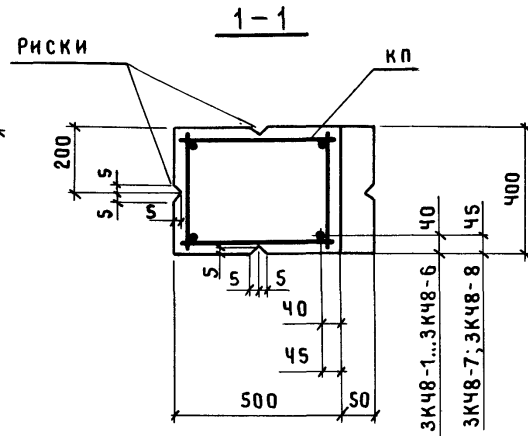
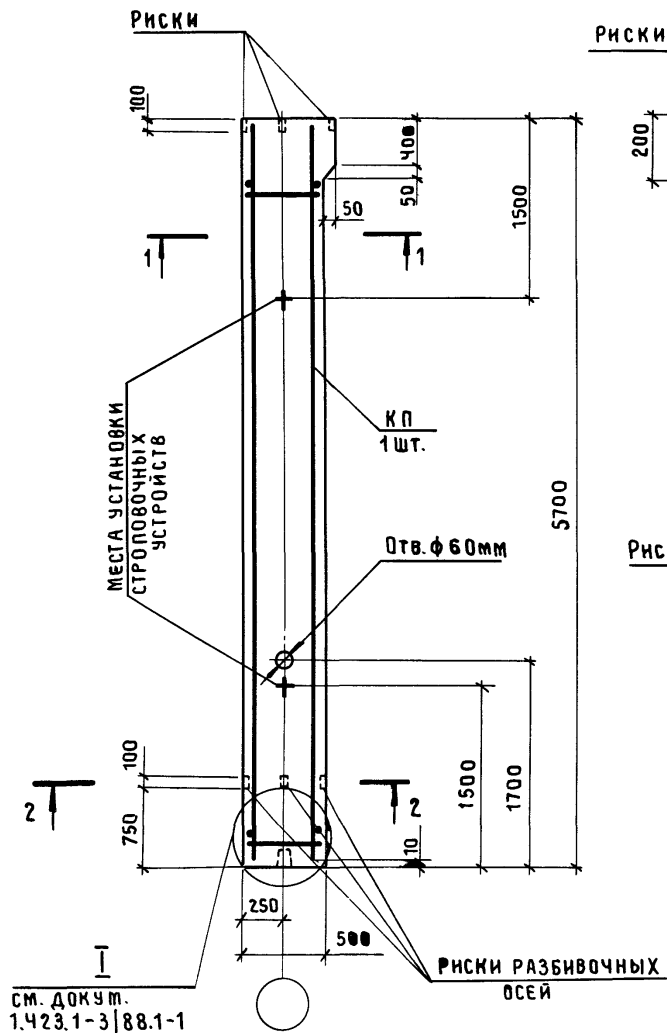


МАРКА КОЛОННЫ	МАРКА КАРКАСА КП	ОБОЗНАЧЕНИЕ ДОКУМЕНТА НА КАРКАС КП	КЛАСС (МАРКА) БЕТОНА	ОБЪЕМ БЕТОНА, м <sup>3</sup>	МАССА КОЛОННЫ, т		
2К48-1М2	КП 8-1	1.423.1-3/88.2-12	В15 (М200)	0,67	1,7		
2К48-1М3			В22,5 (М300)				
2К48-1М4			В30 (М400)				
2К48-2М2	КП 8-2		В15 (М200)				
2К48-2М3			В22,5 (М300)				
2К48-3М2	КП 8-3		В15 (М200)				
2К48-3М3			В22,5 (М300)				
2К48-4М2	КП 8-4		В15 (М200)				
2К48-4М3			В22,5 (М300)				
2К48-5М2	КП 8-5		В15 (М200)				
2К48-6М2	КП 8-6		В15 (М200)				
2К48-7М3	КП 8-7		-13			В22,5 (М300)	1,8
2К48-2М3-С	КП 8-8		-14			В22,5 (М300)	1,7
2К48-3М3-С	КП 8-9		-13			В30 (М400)	
2К48-4М3-С	КП 8-10	-15	В22,5 (М300)				
2К48-4М4-С		В30 (М400)					
2К48-5М3-С	КП 8-11	-15	В22,5 (М300)				
2К48-5М4-С		В30 (М400)					
2К48-6М3-С	КП 8-12	-16	В22,5 (М300)				
2К48-6М4-С		В30 (М400)					
2К48-7М3-С	КП 8-13	В22,5 (М300)	1,8				
2К48-8М3-С	КП 8-14	В22,5 (М300)	1,8				

- В сечении 2-2 количество продольных стержней условно показано для колонн марок 2К48-4...2К48-8.
- Марки закладных изделий и номера узлов их установки принять по чертежам КЖИ проекта здания.

НАЧ. СКО-1	МИХАЙЛОВ	<i>Михайлов</i>
Н. КОНТР.	МАТВЕЕВ	<i>Матвеев</i>
ГИП	ГРИГОРЬЕВ	<i>Григорьев</i>
РУК. БР.	АКИШИНА	<i>Акишина</i>
РУК. БР.	КУМКОВ	<i>Кумков</i>
ПРОВ.	НИКОЛОВА	<i>Николова</i>
РУК. БР.	ГРИГОРЯН	<i>Григорян</i>
ПРОВ.	ТИЩЕНКО	<i>Тищенко</i>

1.423.1-3/88.1-8		
КОЛОННА		
2К48-1 ... 2К48-7;	СТАДИЯ	ЛИСТ
2К48-2-С ... 2К48-8-С	Р	1
ПРОМСТРОЙПРОЕКТ		

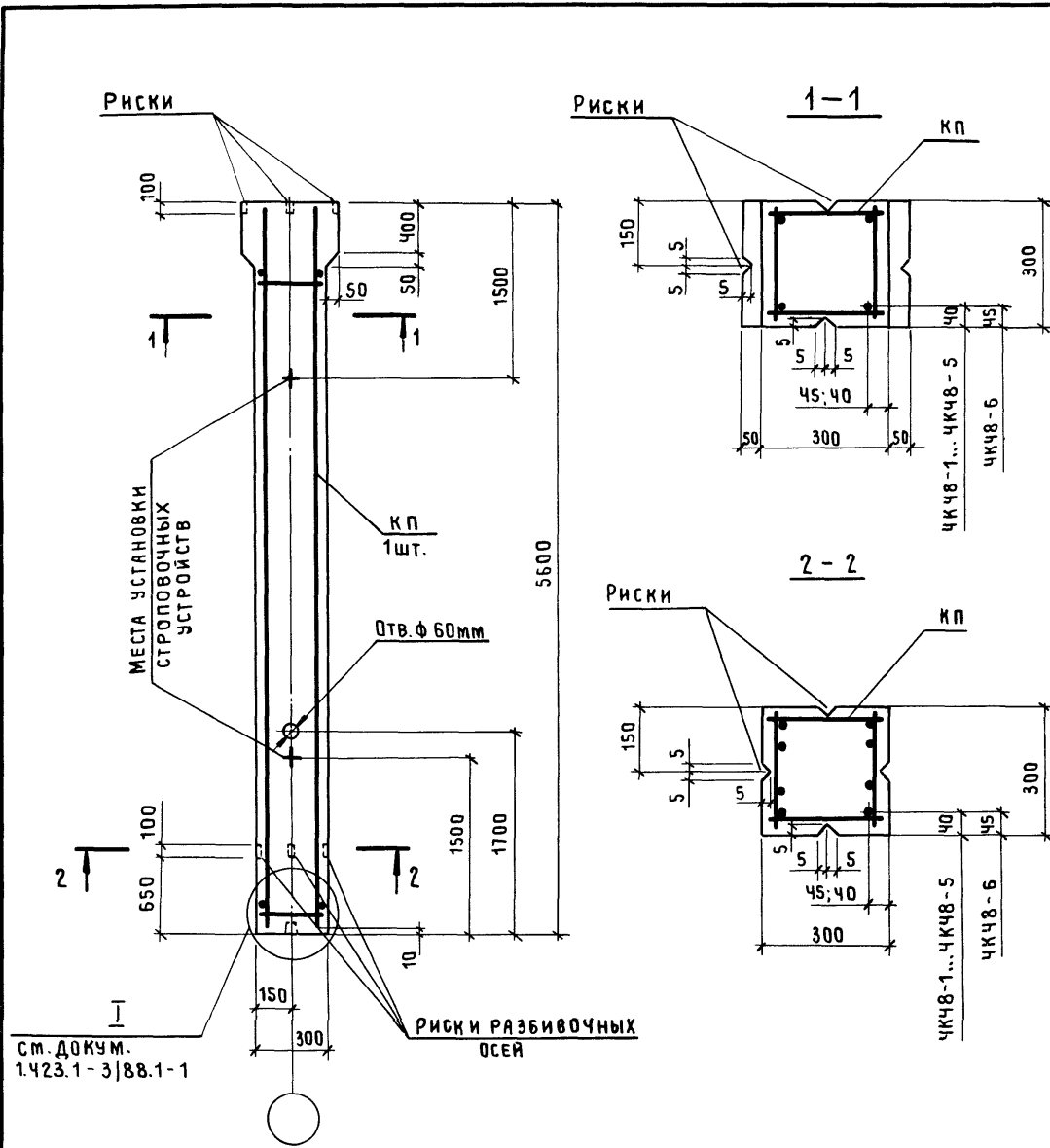


МАРКА КОЛОННЫ	МАРКА КАРКАСА КП	ОБОЗНАЧЕНИЕ ДОКУМЕНТА НА КАРКАС КП	КЛАСС (МАРКА) БЕТОНА	ОБЪЕМ БЕТОНА, м <sup>3</sup>	МАССА КОЛОННЫ, т	
3К48-1М2	КП 9-1	1.423.1-3/88.2-17	В15 (М200)	1,2	3,0	
3К48-1М3			В22,5 (М300)			
3К48-1М4			В30 (М400)			
3К48-2М2	КП 9-2		В15 (М200)			
3К48-2М3			В22,5 (М300)			
3К48-2М4			В30 (М400)			
3К48-3М3	КП 9-3		-18			В22,5 (М300)
3К48-3М4						В30 (М400)
3К48-4М2	КП 9-4					-19
3К48-4М3		В22,5 (М300)				
3К48-4М3-С	КП 9-5	822,5 (М300)				
3К48-5М3-С	КП 9-6					
3К48-6М3-С	КП 9-7					
3К48-7М3-С	КП 9-8	-18				
3К48-8М3-С	КП 9-9					

- В сечении 2-2 количество продольных стержней условно показано для колонн марок 3К48-4...3К48-8.
- Марки закладных изделий и номера узлов их установки принять по чертежам КЖИ проекта здания.

СМ. ДОКУМ.  
1.423.1-3/88.1-1

НАЧ.СКО-1	МИХАЙЛОВ		1.423.1-3/88.1-9	СТАДИЯ	Лист	Листов
Н. КОНТР.	МАТВЕЕВ					
ГИП	ГРИГОРЬЕВ					
РУК.БР.	АКИШИНА		Колонна 3К48-1 ... 3К48-4; 3К48-4-С ... 3К48-8-С	Р		1
ИНЖЕН.	ТИЩЕНКО					
ПРОВ.	НИКОНОВА					
РУК.БР.	ГРИГОРЯН					
ПРОВ.	ТИЩЕНКО					
				ПРОМСТРОЙПРОЕКТ		

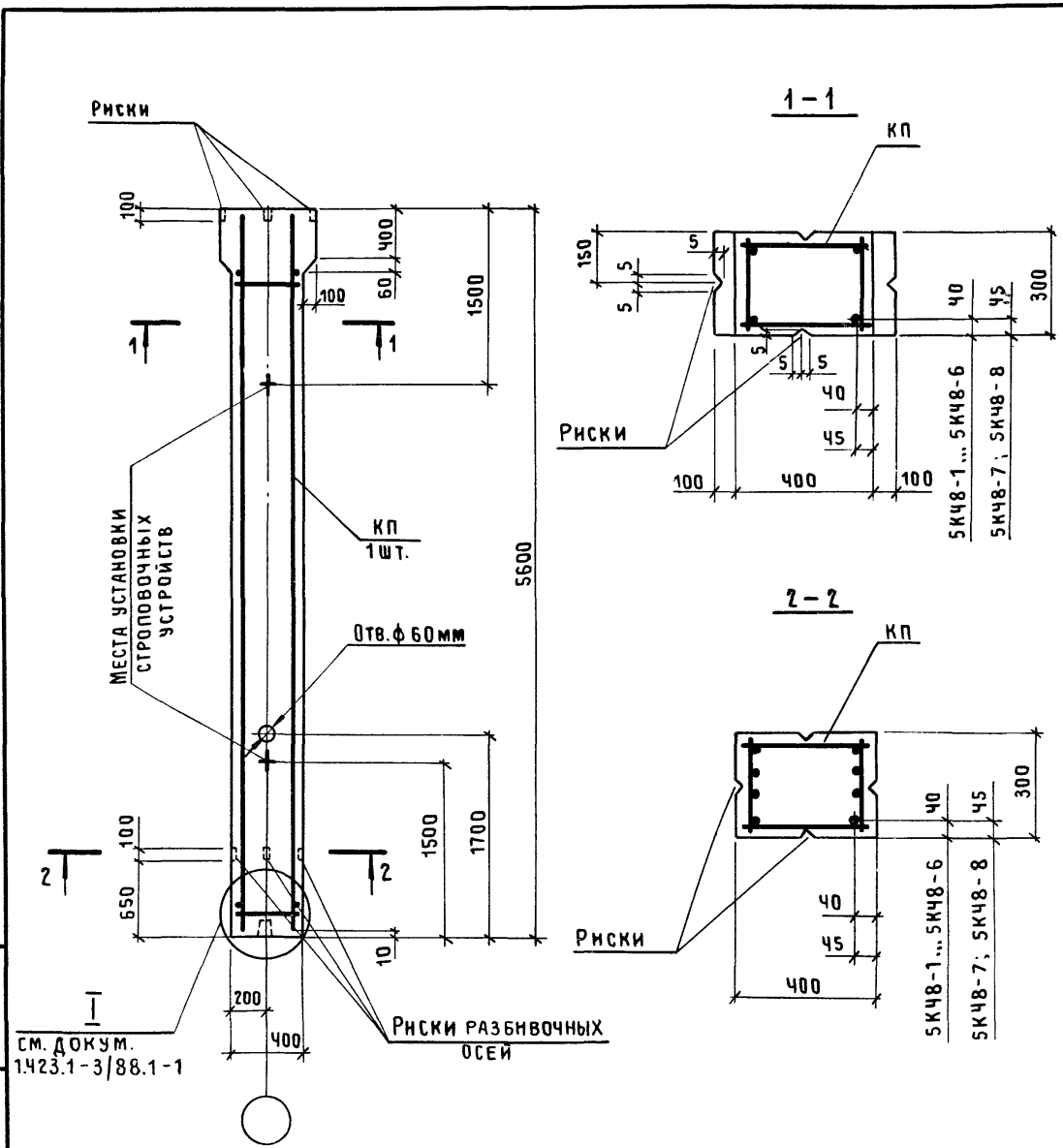


См. Докум.  
1.423.1-3/88.1-1

МАРКА КОЛОННЫ	МАРКА КАРКАСА КП	ОБОЗНАЧЕНИЕ ДОКУМЕНТА НА КАРКАС КП	КЛАСС (МАРКА) БЕТОНА	ОБЪЕМ БЕТОНА, М <sup>3</sup>	МАССА КОЛОННЫ, Т
ЧК48-1М2	КП 10-1	1.423.1-3/88.2-20	В15 (М200)	0,53	1,3
ЧК48-2М2	КП 10-2				
ЧК48-3М2	КП 10-3				
ЧК48-3М3					
ЧК48-4М2	КП 10-4		В15 (М200)		
ЧК48-5М2	КП 10-5		В22,5 (М300)		
ЧК48-3М3-С	КП 10-6				
ЧК48-4М3-С	КП 10-7				
ЧК48-5М3-С	КП 10-8		-21		
ЧК48-6М3-С	КП 10-9	-22			

1. В СЕЧЕНИИ 2-2 КОЛИЧЕСТВО ПРОДОЛЬНЫХ СЕРЖНЕЙ УСЛОВНО ПОКАЗАНО ДЛЯ КОЛОНН МАРОК ЧК48-4...ЧК48-6.
2. МАРКИ ЗАКЛАДНЫХ ИЗДЕЛИЙ И НОМЕРА УЗЛОВ ИХ УСТАНОВКИ ПРИНЯТЬ ПО ЧЕРТЕЖАМ КЖИ ПРОЕКТА ЗДАНИЯ.

НАЧ.СМО-1	МИХАЙЛОВ	1.423.1-3/88.1-10	СТАДИЯ	ЛИСТ	ЛИСТОВ
Н. КОНТР.	МАТВЕЕВ				
ГИП	ГРИГОРЬЕВ				
РУК.БР.	АКИШИНА				
ИНЖЕН.	НИХЕЕВА				
ПРОВ.	НИКОНОВА	КОЛОННА ЧК48-1 ... ЧК48-5; ЧК48-3-С ... ЧК48-6-С	Р		1
РУК.БР.	ГРИГОРЯН		ПРОМСТРОЙПРОЕКТ		
ПРОВ.	ТИЩЕНКО				

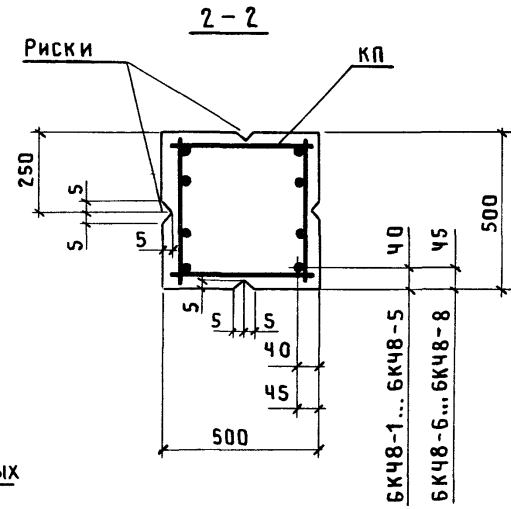
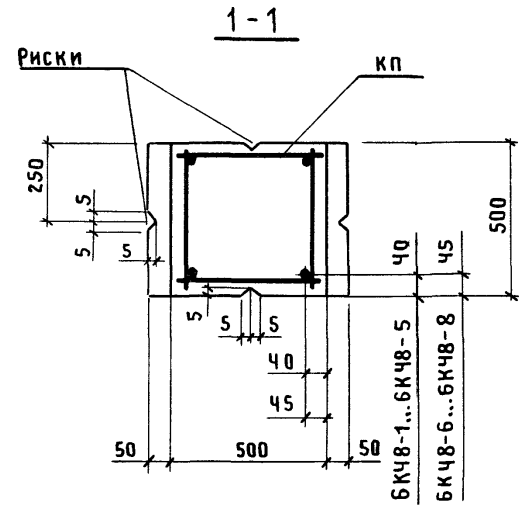
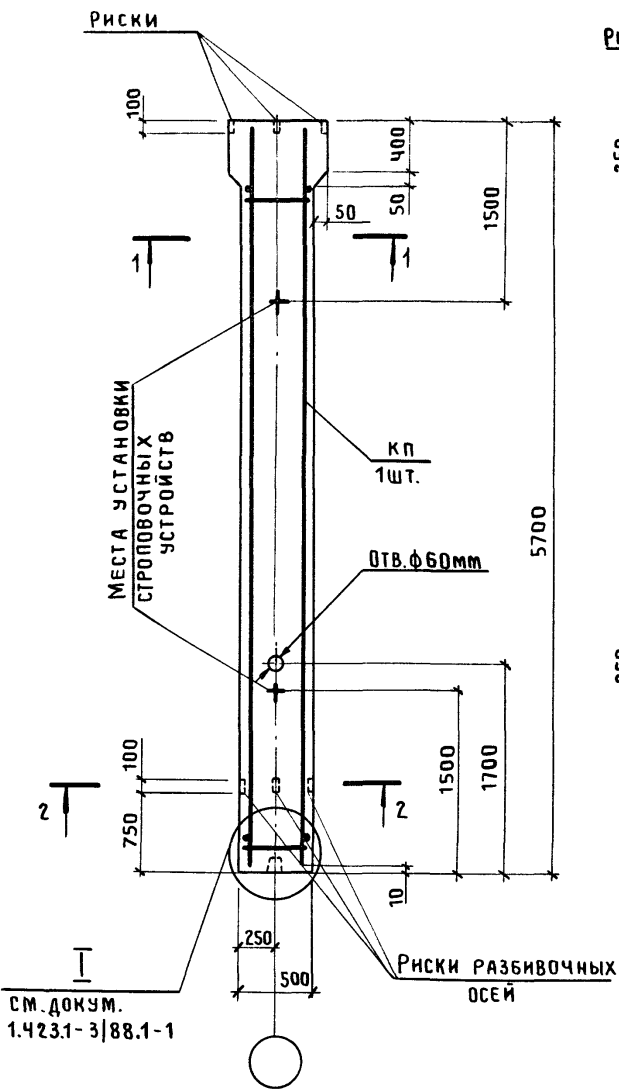


см. докум.  
1.423.1-3/88.1-1

МАРКА КОЛОННЫ	МАРКА КАРКАСА КП	ОБОЗНАЧЕНИЕ ДОКУМЕНТА НА КАРКАС КП	КЛАСС (МАРКА) БЕТОНА	ОБЪЕМ БЕТОНА, м <sup>3</sup>	МАССА КОЛОННЫ, т
5К48-1М2	КП11-1	1.423.1-3/88.2-23	В15 (М200)	0,72	1,8
5К48-1М3			В22,5 (М300)		
5К48-1М4			В30 (М400)		
5К48-2М2	В15 (М200)				
5К48-2М3	В22,5 (М300)				
5К48-2М4	В30 (М400)				
5К48-3М2	КП11-3		В15 (М200)		
5К48-3М3			В22,5 (М300)		
5К48-4М2	КП11-4		В15 (М200)		
5К48-4М3			В22,5 (М300)		
5К48-5М2	КП11-5	В15 (М200)			
5К48-5М3		В22,5 (М300)			
5К48-5М4		В30 (М400)			
5К48-4М3-С	КП11-6	- 24	В22,5 (М300)		
5К48-5М3-С	КП11-7				
5К48-6М3-С	КП11-8	- 25	В30 (М400)		1,9
5К48-7М3-С	КП11-9				
5К48-8М3-С	КП11-10				
5К48-8М4-С					

1. В сечении 2-2 количество продольных стержней условно показано для колонн марок 5К48-4...5К48-8.  
 2. Марки закладных изделий и номера узлов их установки принять по чертежам КЖИ проекта здания.

НАЧ.СКО-1	МИХАЙЛОВ		1.423.1-3/88.1-11	СТАДИЯ	ЛИСТ	ЛИСТОВ
Н. КОНТР.	МАТВЕЕВ					
ГИП	ГРИГОРЬЕВ					
РУК.БР.	АКИШИНА		Колонна 5К48-1... 5К48-5; 5К48-4-С... 5К48-8-С	Р		1
РУК.БР.	КУМКОВ					
ПРОВ.	НИКОНОВА					
РУК.БР.	ГРИГОРЯН					
ПРОВ.	ТИЩЕНКО					
				<b>ПРОМСТРОЙПРОЕКТ</b>		

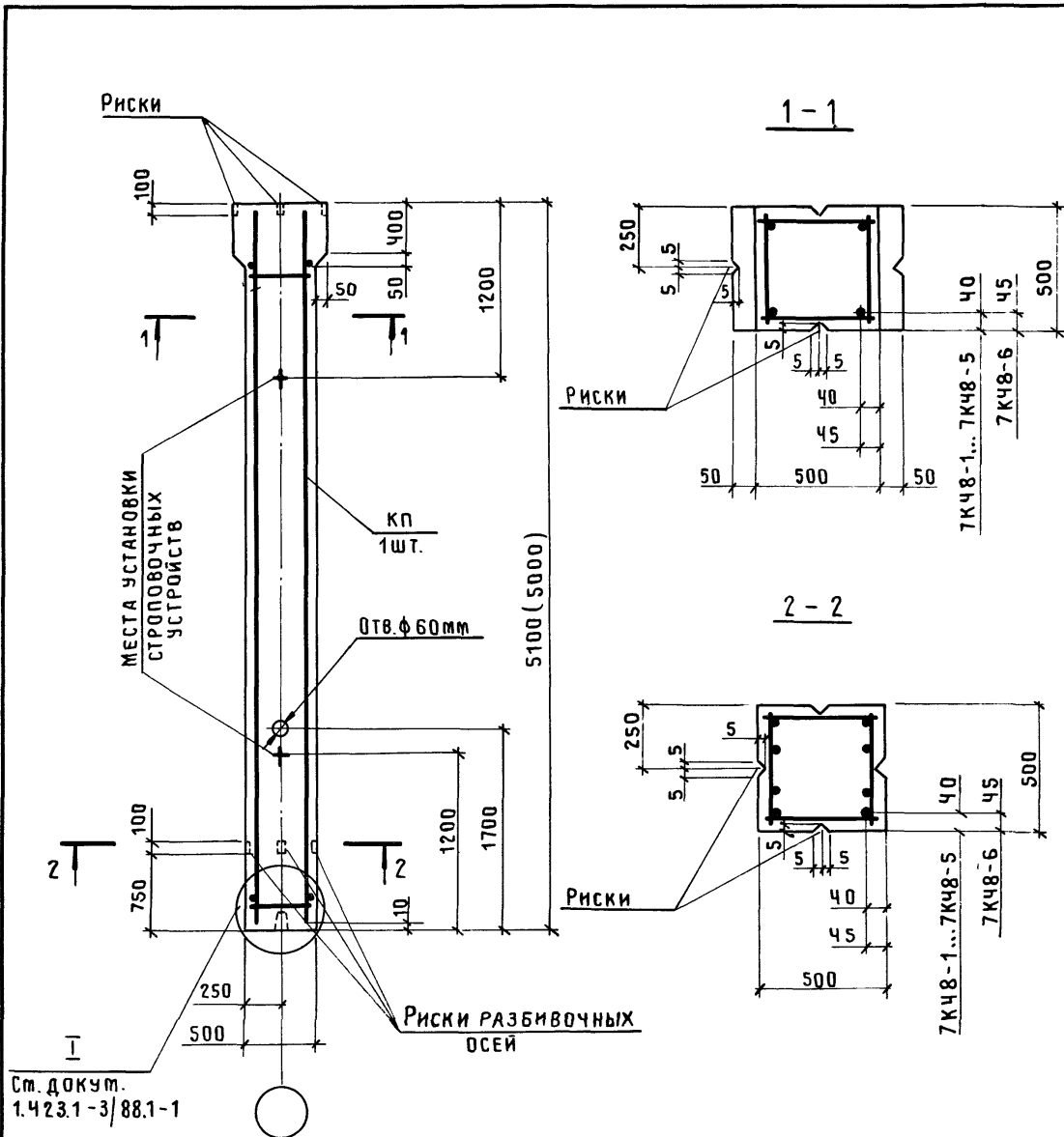


МАРКА КОЛОННЫ	МАРКА КАРКАСА КП	ОБОЗНАЧЕНИЕ ДОКУМЕНТА НА КАРКАС КП	КЛАСС (МАРКА) БЕТОНА	ОБЪЕМ БЕТОНА, м <sup>3</sup>	МАССА КОЛОННЫ, т	
БКЧ8-1М2	КП12-1	1.423.1-3 88.2-26	В15 (м200)	1,5	3,7	
БКЧ8-1М3			В22,5 (м300)			
БКЧ8-1М4			В30 (м400)			
БКЧ8-2М2	КП12-2		В15 (м200)			
БКЧ8-2М3			В22,5 (м300)			
БКЧ8-2М4			В30 (м400)			
БКЧ8-3М2	КП12-3		-27			В15 (м200)
БКЧ8-3М3						В22,5 (м300)
БКЧ8-4М2						В15 (м200)
БКЧ8-4М3	КП12-4	-28		В22,5 (м300)		
БКЧ8-4М4				В30 (м400)		
БКЧ8-4М3-С				В22,5 (м300)		
БКЧ8-5М3-С	КП12-5			-27	В30 (м400)	
БКЧ8-5М4-С					В22,5 (м300)	
БКЧ8-6М3-С					В30 (м400)	
БКЧ8-7М3-С	КП12-6		-27		В22,5 (м300)	
БКЧ8-7М4-С					В30 (м400)	
БКЧ8-8М3-С					В22,5 (м300)	
БКЧ8-8М4-С	КП12-7	-28			В30 (м400)	
БКЧ8-8М3-С					В22,5 (м300)	
БКЧ8-8М4-С					В30 (м400)	

1. В сечении 2-2 количество продольных стержней условно показано для колонн марок БКЧ8-4...БКЧ8-8.  
 2. Марки закладных изделий и номера узлов их установки принять по чертежам КЖИ проекта здания.

СМ. ДОКУМ.  
1.423.1-3|88.1-1

НАЧ.СМО-1	МИХАЙЛОВ	<i>Михайлов</i>	1.423.1-3 88.1-12	СТАДНЯ	ЛИСТ	ЛИСТОВ
Н. КОНТР.	МАТВЕЕВ	<i>Матвеев</i>				
ГИП	ГРИГОРЬЕВ	<i>Григорьев</i>				
РУК.БР.	АКИШИНА	<i>Акишина</i>	КОЛОННА	Р	1	ПРОМСТРОЙПРОЕКТ
ИНЖЕН.	МИХЕЕВА	<i>Михеева</i>				
ПРОВ.	НИКОНОВА	<i>Никонова</i>				
РУК.БР.	ГРИГОРЯН	<i>Григорян</i>				
ПРОВ.	ТИЩЕНКО	<i>Тищенко</i>				
			БКЧ8-1 ... БКЧ8-4;			
			БКЧ8-4-С ... БКЧ8-8-С			

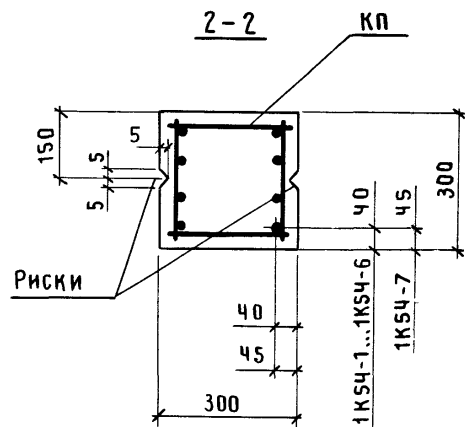
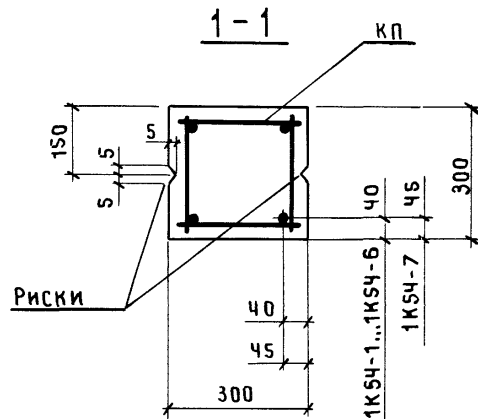
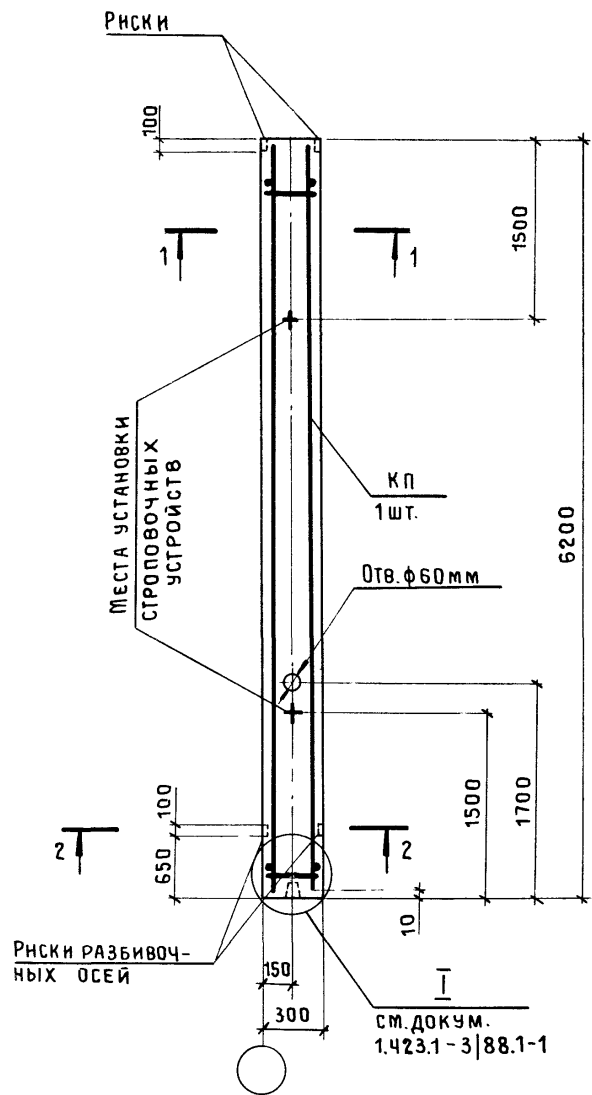


Ст. докум.  
1.423.1-3/88.1-1

МАРКА КОЛОННЫ	МАРКА КАРКАСА КП	ОБОЗНАЧЕНИЕ ДОКУМЕНТА НА КАРКАС КП	КЛАСС (МАРКА) БЕТОНА	ОБЪЕМ БЕТОНА, М <sup>3</sup>	МАССА КОЛОННЫ, Т
7К48-1М3	КП13-1	1.423.1-3/88.2-29	В22,5 (М300)	1,3	3,3
7К48-2М3	КП13-2				
7К48-3М3	КП13-3				
7К48-4М3	КП13-4		В30 (М400)		
7К48-4М4			В22,5 (М300)		
7К48-5М3	КП13-5		В30 (М400)		
7К48-4М4-С	КП13-6				
7К48-6М4-С	КП13-7				

1. В СКОБКАХ ПРИВЕДЕНА ДЛИНА КОЛОННЫ ПРИ ПРИМЕНЕНИИ ЖЕЛЕЗОБЕТОННЫХ ПОДСТРОПИЛЬНЫХ КОНСТРУКЦИЙ С ВЫСОТОЙ НА ОПОРЕ 700 мм.
2. В СЕЧЕНИИ 2-2 КОЛИЧЕСТВО ПРОДОЛЬНЫХ СТЕРЖНЕЙ УСЛОВНО ПОКАЗАНО ДЛЯ КОЛОНН МАРОК 7К48-4... 7К48-6.
3. МАРКИ ЗАКЛАДНЫХ ИЗДЕЛИЙ И НОМЕРА УЗЛОВ ИХ УСТАНОВКИ ПРИНЯТЬ ПО ЧЕРТЕЖАМ КЖИ ПРОЕКТА ЗДАНИЯ.

НАЧ. СКО-1	МИХАЙЛОВ	<i>Мих</i>	1.423.1-3/88.1-13	СТАДИЯ	ЛИСТ	ЛИСТОВ
Н. КОНТР.	МАТВЕЕВ	<i>Матв</i>				
ГИП	ГРИГОРЬЕВ	<i>Григ</i>	КОЛОННА 7К48-1... 7К48-5; 7К48-4-С ; 7К48-6-С	Р		1
РУК. БР.	АКИШИНА	<i>Акиш</i>				
РУК. БР.	КУМКОВ	<i>Кумк</i>				
ПРОВ.	НИКОЛОВА	<i>Никол</i>				
РУК. БР.	ГРИГОРЯН	<i>Григор</i>				
ПРОВ.	ТИЩЕНКО	<i>Тущен</i>	ПРОМСТРОЙПРОЕКТ			

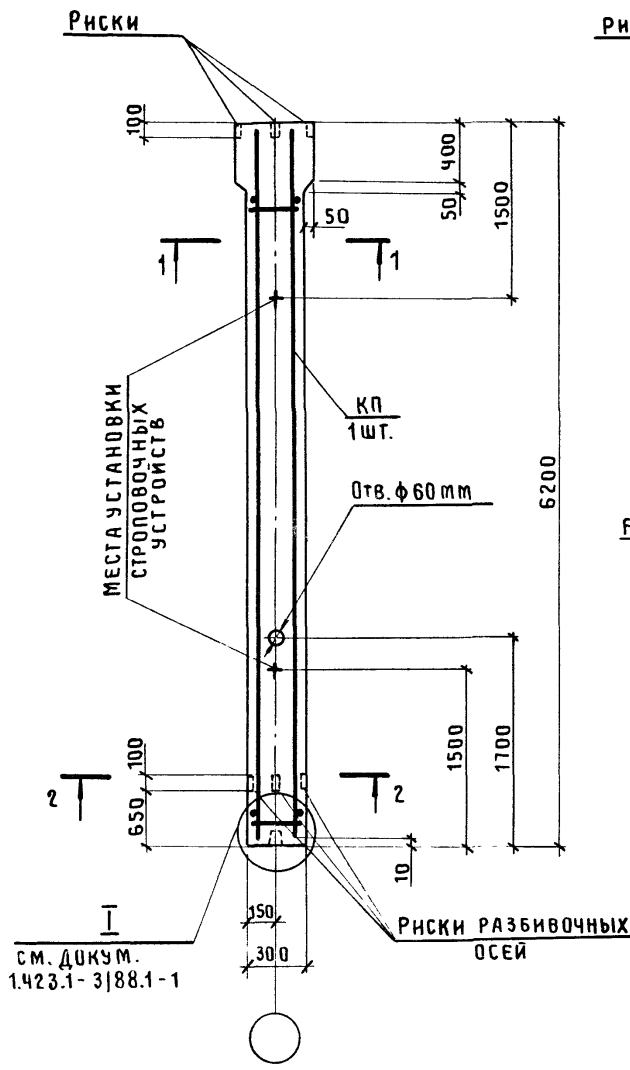


МАРКА КОЛОННЫ	МАРКА КАРКАСА КП	ОБОЗНАЧЕНИЕ ДОКУМЕНТА НА КАРКАС КП	КЛАСС (МАРКА) БЕТОНА	ОБЪЕМ БЕТОНА, м <sup>3</sup>	МАССА КОЛОННЫ, т		
1К54-1М2	КП14-1	1.423.1-3/88.2-30	В15 (М200)	0,56	1,4		
1К54-2М2	КП14-2						
1К54-3М2	КП14-3						
1К54-3М3							
1К54-4М2	КП14-4						
1К54-4М3							
1К54-5М2							
1К54-4М3-С	КП14-6						
1К54-5М3-С	КП14-7					- 31	В22,5 (М300)
1К54-6М3-С	КП14-8					- 32	
1К54-7М3-С	КП14-9						

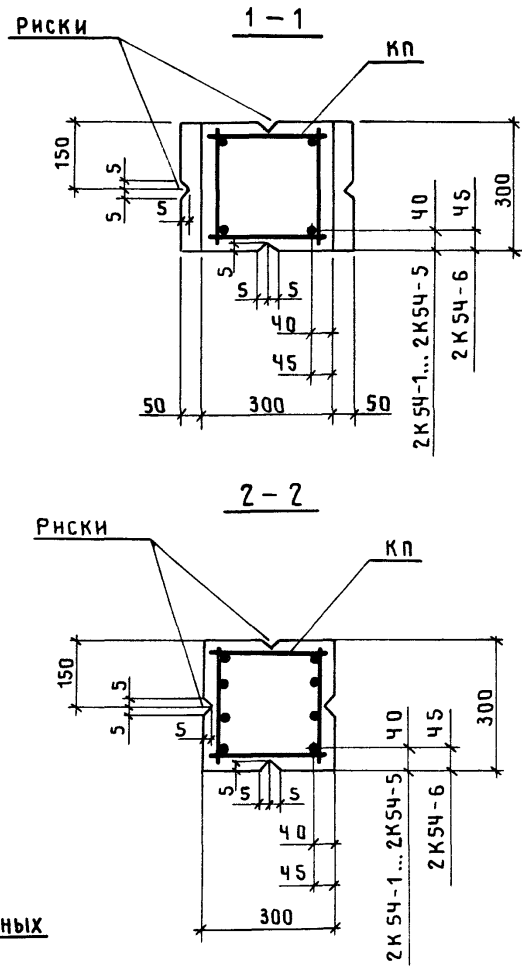
1. В сечении 2-2 количество продольных стержней условно показано для колонн марок 1К54-4...1К54-7.  
 2. Марки закладных изделий и номера узлов их установки принять по чертежам КЖИ проекта здания.

НАЧ.СКО-1	МИХАЙЛОВ	<i>М</i>	1.423.1-3/88.1-14	КОЛОННА	СТАДИЯ	ЛИСТ	ЛИСТОВ	
Н. КОНТР.	МАТВЕЕВ	<i>Матвеев</i>			Р		1	
ГИП	ГРИГОРЬЕВ	<i>Григорьев</i>			ПРОМСТРОЙПРОЕКТ			
РУК.БР.	АКИШИНА	<i>Акишина</i>						
СТ.ИНЖ.	НИКОЛОВА	<i>Никола</i>	1К54-1 ... 1К54-5;					
РУК.БР.	ГРИГОРЯН	<i>Григорян</i>	1К54-4-С ... 1К54-7-С					
ПРОВ.	ТИЩЕНКО	<i>Тищенко</i>						





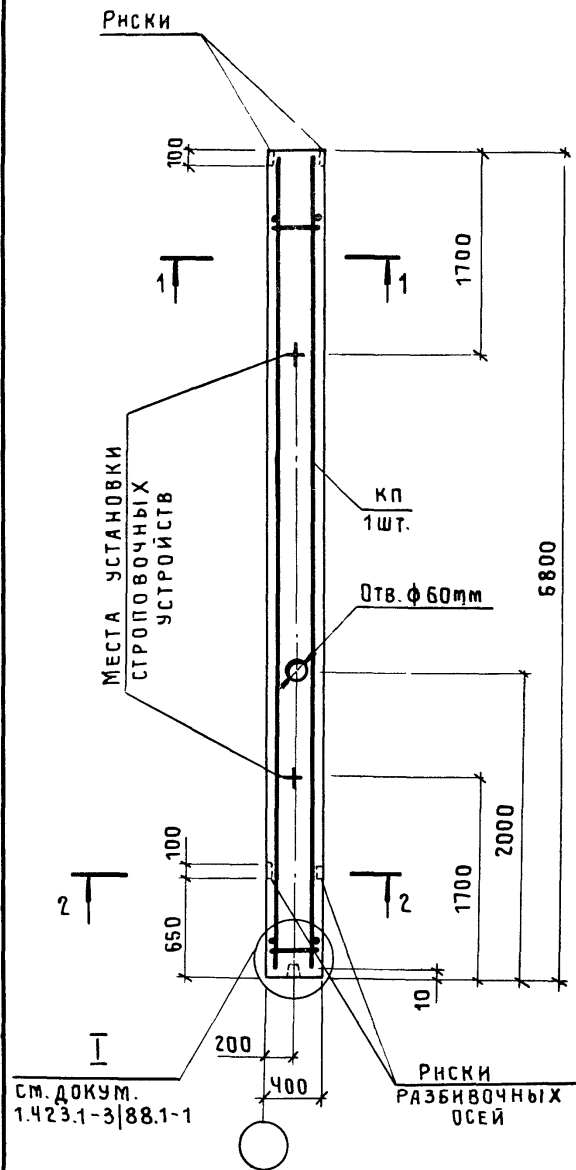
СМ. ДОКУМ.  
1.423.1-3/88.1-1



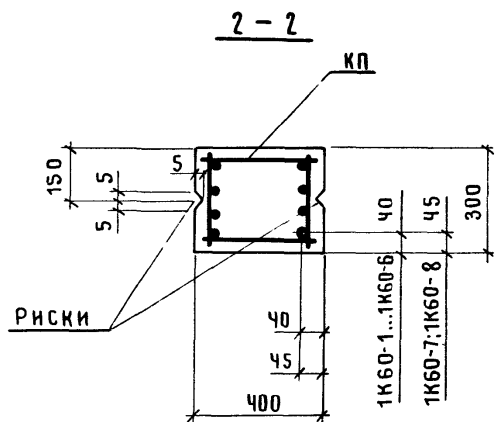
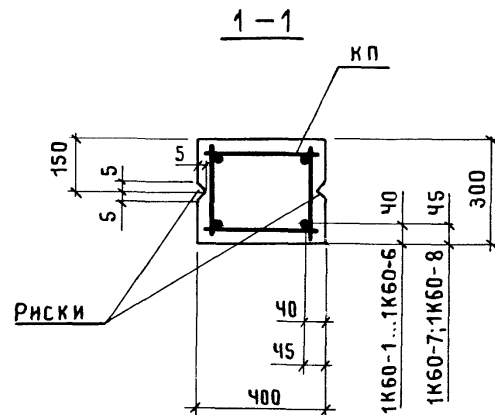
МАРКА КОЛОННЫ	МАРКА КАРКАСА КП	ОБОЗНАЧЕНИЕ ДОКУМЕНТА НА КАРКАС КП	КЛАСС (МАРКА) БЕТОНА	ОБЪЕМ БЕТОНА м³	МАССА КОЛОННЫ, т
2К54-1М2	КП15-1	1.423.1-3/88.2-33	В15 (М200)	0,59	1,5
2К54-1М3			В22,5 (М300)		
2К54-2М2	КП15-2		В15 (М200)		
2К54-2М3			В22,5 (М300)		
2К54-3М2	КП15-3		В15 (М200)		
2К54-3М3			В22,5 (М300)		
2К54-4М2	КП15-4		В15 (М200)		
2К54-4М3			В22,5 (М300)		
2К54-5М2	КП15-5	В15 (М200)			
2К54-5М3		В22,5 (М300)			
2К54-4М3-С	КП15-6	-34	В22,5 (М300)	1,6	
2К54-5М3-С	КП15-7		В30 (М400)		
2К54-5М4-С		КП15-8	-35	В22,5 (М300)	
2К54-6М3-С	В30 (М400)				
2К54-6М4-С					

- В сечении 2-2 количество продольных стержней условно показано для колонн марок 2К54-4...2К54-6.
- Марки закладных изделий и номера узлов их установки принять по чертежам КЖИ проекта здания.

НАЧ.СКО-1	МИХАЙЛОВ		1.423.1-3/88.1-15			
Н. КОНТР	МАТВЕЕВ					
ГИП	ГРИГОРЬЕВ					
РУК.БР.	АКИШИНА		Колонна	СТАДИЯ	ЛИСТ	ЛИСТОВ
СТ.ИНЖ	НИКОНОВА			Р		1
ПРОВ.	МИЛЮТИНА		2К54-1 ... 2К54-5; 2К54-4-С ... 2К54-6-С	ПРОМСТРОЙПРОЕКТ		
РУК.БР.	ГРИГОРЯН					
ПРОВ.	ТИЩЕНКО					



Ст. докум.  
1.423.1-3/88.1-1

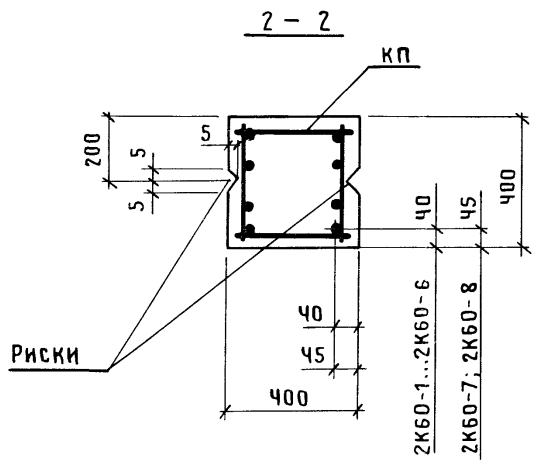
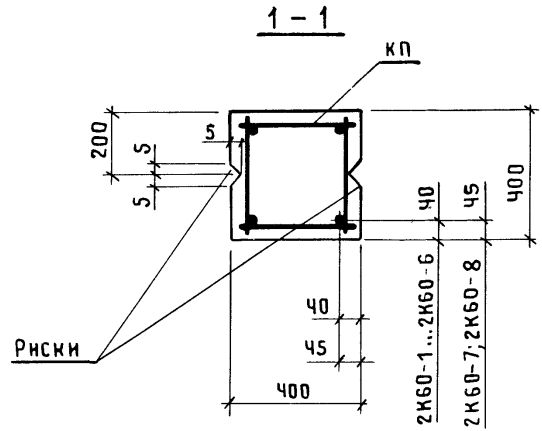
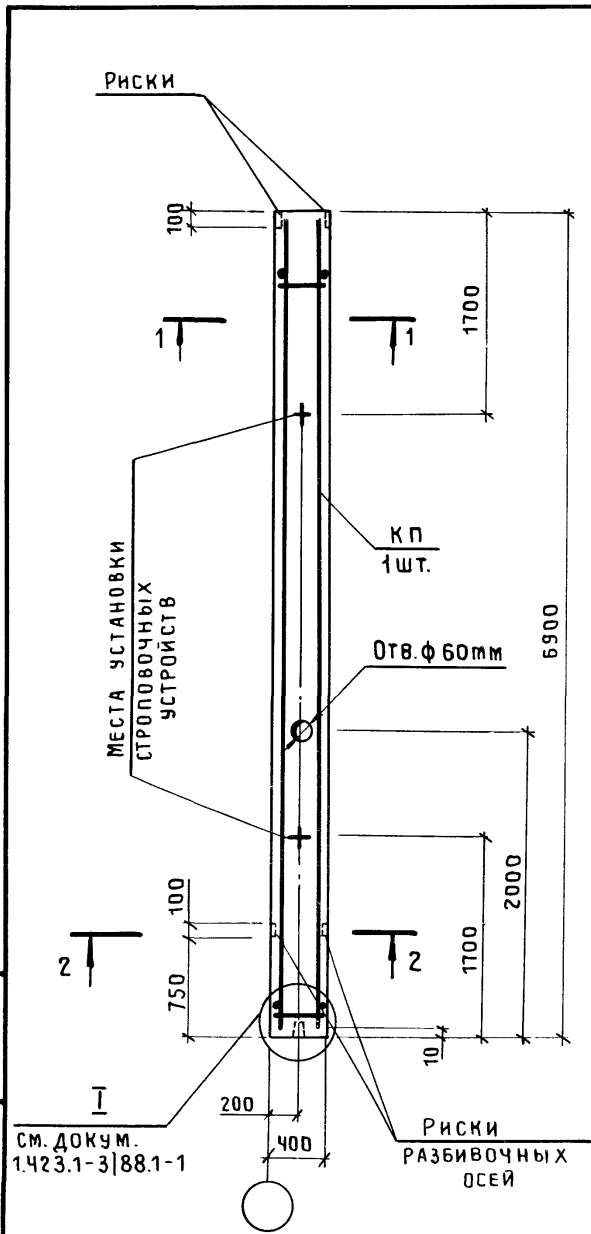


МАРКА КОЛОННЫ	МАРКА КАРКАСА КП	ОБОЗНАЧЕНИЕ ДОКУМЕНТА НА КАРКАС КП	КЛАСС (МАРКА) БЕТОНА	ОБЪЕМ БЕТОНА, м <sup>3</sup>	МАССА КОЛОННЫ, т
1К60-1М2	КП16-1	1.423.1-3/88.2-36	В15 (м200)	0,8	2,0
1К60-1М3			В22,5 (м300)		
1К60-1М4			В30 (м400)		
1К60-2М2	КП16-2		В15 (м200)		
1К60-2М3			В22,5 (м300)		
1К60-3М2	КП16-3		В15 (м200)		
1К60-3М3			В22,5 (м300)		
1К60-4М2	КП16-4		В15 (м200)		
1К60-4М3			В22,5 (м300)		
1К60-5М2	КП16-5		В15 (м200)		
1К60-5М3			В22,5 (м300)		
1К60-6М2	КП16-6		В15 (м200)		
1К60-6М3			В22,5 (м300)		
1К60-7М3	КП16-7	-37	В22,5 (м300)	2,1	
1К60-8М3	КП16-8	-38		2,2	
1К60-3М3-С	КП16-9	-39	В22,5 (м300)	2,0	
1К60-4М3-С	КП16-10	-40			
1К60-5М3-С	КП16-11				
1К60-6М3-С	КП16-12				
1К60-7М3-С	КП16-13				

1. В сечении 2-2 количество продольных стержней условно показано для колонн марок 1К60-4...1К60-8.

2. Марки закладных изделий и номера узлов их установки принять по чертежам КЖИ проекта здания.

НАЧ.СМО-1	Михайлов		1.423.1-3/88.1-16			
Н. КОНТР.	Матвеев					
ГНП	Григорьев					
РУК.БР.	Акишина		КОЛОННА	СТАДИЯ	ЛИСТ	ЛИСТОВ
СТИЖ.	Котова			Р		1
ПРОВ.	Эпова		1К60-1...1К60-8; 1К60-3-С...1К60-7-С	ПРОМСТРОЙПРОЕКТ		
РУК.БР.	Григорян					
ПРОВ.	Тыщенко					



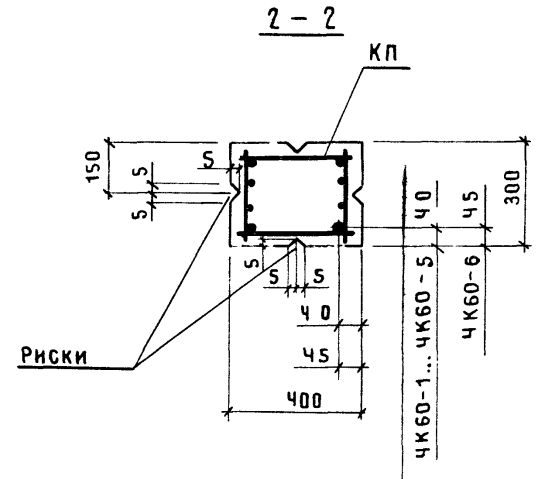
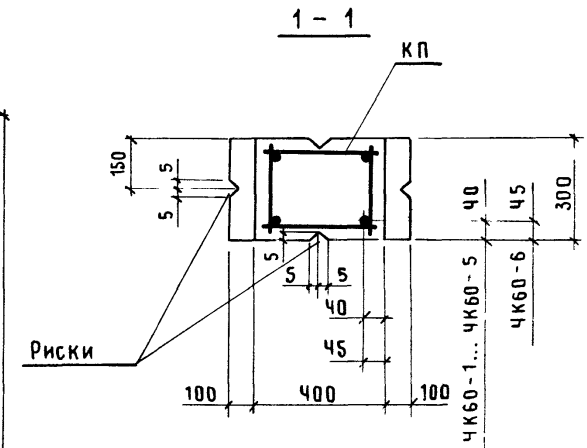
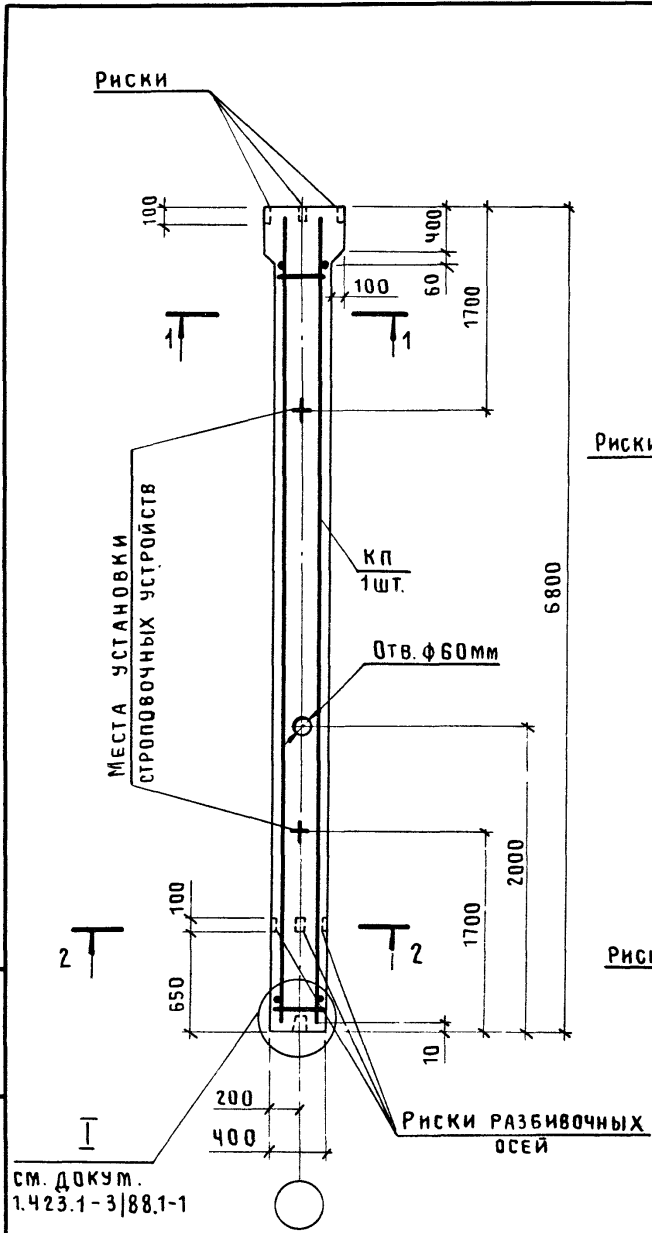
МАРКА КОЛОННЫ	МАРКА КАРКАСА КП	ОБОЗНАЧЕНИЕ ДОКУМЕНТА НА КАРКАС КП	КЛАСС (МАРКА) БЕТОНА	ОБЪЕМ БЕТОНА, М <sup>3</sup>	МАССА КОЛОННЫ, Т	
2К60-1М2		1.423.1-3/88.2-41	В15 (М200)	1,1	2,8	
2К60-1М3	КП17-1		В22,5 (М300)			
2К60-2М2	КП17-2		В15 (М200)			
2К60-2М3			В22,5 (М300)			
2К60-3М2	КП17-3		В15 (М200)			
2К60-3М3			В22,5 (М300)			
2К60-4М2	КП17-4		В15 (М200)			
2К60-4М3			В22,5 (М300)			
2К60-5М2	КП17-5		В15 (М200)			
2К60-5М3			В22,5 (М300)			
2К60-6М2	КП17-6		В15 (М200)			
2К60-2М3-С	КП17-7		-42			В22,5 (М300)
2К60-3М3-С	КП17-8		-43			
2К60-4М3-С	КП17-9	-44				
2К60-5М3-С	КП17-10	-45				
2К60-6М3-С	КП17-11	-45				
2К60-7М3-С	КП17-12	-45				
2К60-8М3-С	КП17-13	-45				

1. В сечении 2-2 количество продольных стержней условно показано для колонн марок 2К60-4..., 2К60-8.  
 2. Марки закладных изделий и номера узлов их установки принять по чертежам КЖИ проекта здания.

См. докум. 1.423.1-3/88.1-1

НАЧ.СКО-1	МИХАЙЛОВ		1.423.1-3/88.1-17		
Н. КОНТР.	МАТВЕЕВ				
ГЛП	ГРИГОРЬЕВ		КОЛОННА 2К60-1...2К60-6; 2К60-2-С...2К60-8-С		
РУК.БР.	АКИШИНА				
СТ.ИНЖ.	КОТОВА				
ПРОВ.	ЭПОВА				
РУК.БР.	ГРИГОРЯН				
ПРОВ.	ТИЩЕНКО		СТАДИЯ	ЛИСТ	ЛИСТОВ
			Р		1
			ПРОМСТРОЙПРОЕКТ		





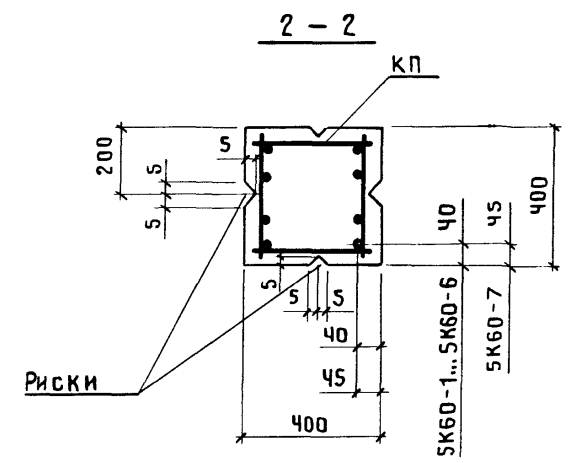
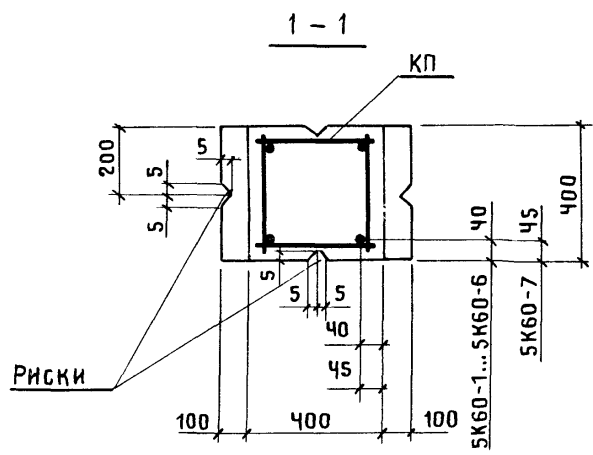
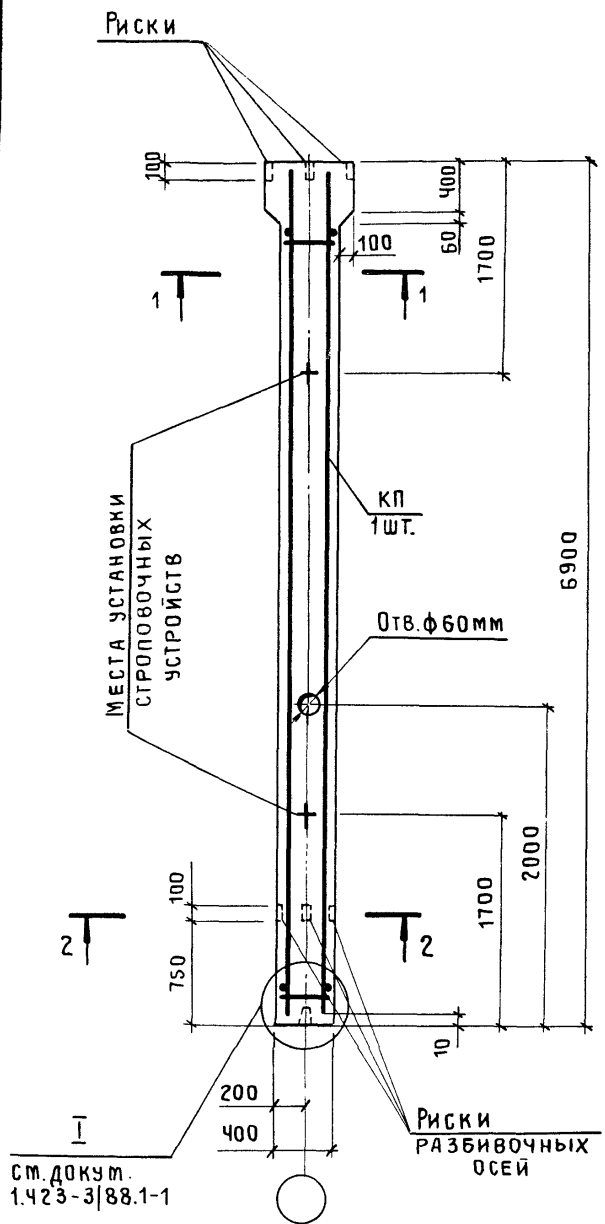
МАРКА КОЛОННЫ	МАРКА КАРКАСА КП	ОБОЗНАЧЕНИЕ ДОКУМЕНТА НА КАРКАС КП	КЛАСС (МАРКА) БЕТОНА	ОБЪЕМ БЕТОНА, м <sup>3</sup>	МАССА КОЛОННЫ, т
ЧК60-1М2	КП19-1	1.423.1-3/88.2-48	В15 (М200)	0,84	2,1
ЧК60-1М3			В22,5 (М300)		
ЧК60-2М2	КП19-2		В15 (М200)		
ЧК60-2М3			В22,5 (М300)		
ЧК60-3М2	КП19-3		В15 (М200)		
ЧК60-3М3			В22,5 (М300)		
ЧК60-4М2	КП19-4		В15 (М200)		
ЧК60-5М2	КП19-5		В15 (М200)		
ЧК60-2М3-С	КП19-6		-49		
ЧК60-4М3-С	КП19-7				
ЧК60-5М3-С	КП19-8				
ЧК60-6М3-С	КП19-9	-50			

1. В сечении 2-2 количество продольных стержней условно показано для колонн марок ЧК60-4...ЧК60-6.  
 2. Марки закладных изделий и номера узлов их установки принять по чертежам КЖИ проекта здания

см. Докум.  
1.423.1-3/88.1-1

НАЧ СКО-1	МИХАЙЛОВ	<i>М</i>	1.423.1-3/88.1-19	СТАДИЯ	ЛИСТ	ЛИСТОВ
И КОНТР	МАТВЕЕВ	<i>М</i>				
ГИП	ГРИГОРЬЕВ	<i>Г</i>				
РУК.БР.	АКИШИНА	<i>А</i>	КОЛОННА ЧК60-1 ... ЧК60-5; ЧК60-2-С ЧК60-4-С...ЧК60-6-С	Р		1
СТ.ИИЖ.	КОТОВА	<i>К</i>				
ПРОВ	ЭЛОВА	<i>Э</i>				
РУК.БР.	ГРИГОРЯН	<i>Г</i>				
ПРОВ	ТИЩЕНКО	<i>Т</i>				ПРОМСТРОЙПРОЕКТ

ИНВ.№ ПОДА. ПОДПИСЬ И ДАТА. ВЗАМ. ИНВ.№

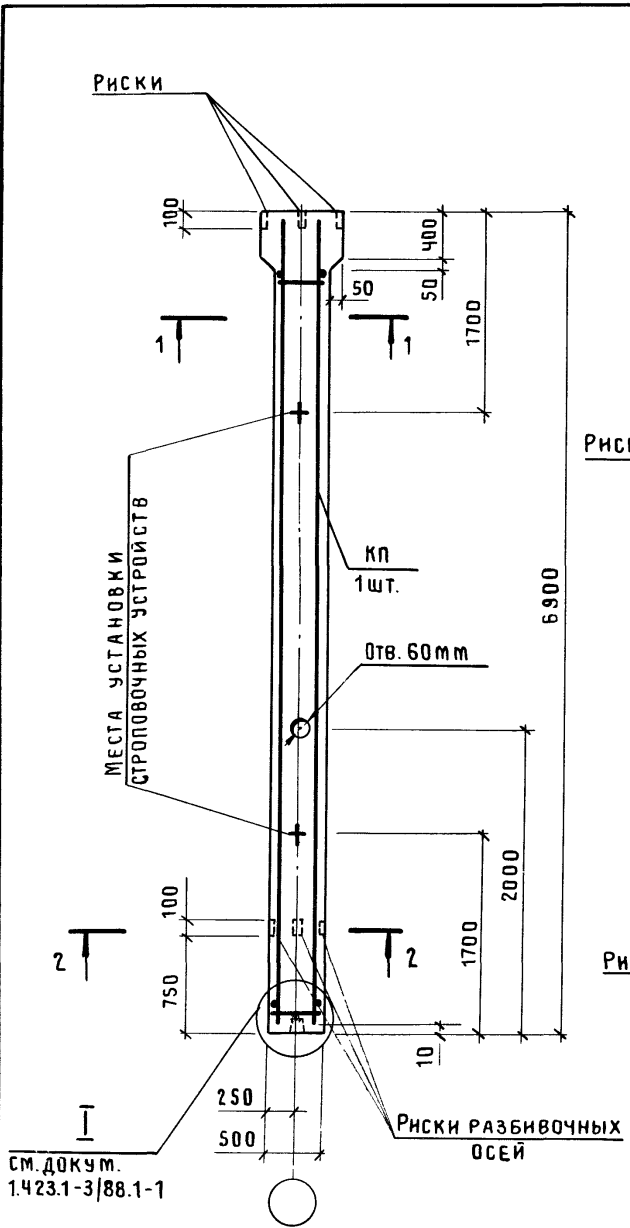


СМ. ДОКУМ.  
1.423-3/88.1-1

МАРКА КОЛОННЫ	МАРКА КАРКАСА КП	ОБОЗНАЧЕНИЕ ДОКУМЕНТА НА КАРКАС КП	КЛАСС (МАРКА) БЕТОНА	ОБЪЕМ БЕТОНА, м <sup>3</sup>	МАССА КОЛОННЫ, Т
5К60-1М2	КП 20-1	1.423.1-3/88.2-51	В15 (М200)	1,1	2,8
5К60-1М3			В22,5 (М300)		
5К60-2М2	КП 20-2		В15 (М200)		
5К60-2М3			В22,5 (М300)		
5К60-3М2	КП 20-3		В15 (М200)		
5К60-3М3			В22,5 (М300)		
5К60-4М2	КП 20-4		В15 (М200)		
5К60-4М3			В22,5 (М300)		
5К60-5М2	КП 20-5		В15 (М200)		
5К60-5М3			В22,5 (М300)		
5К60-6М2	КП 20-6		В15 (М200)		
5К60-6М3		В22,5 (М300)			
5К60-7М2	КП 20-7	-52	В15 (М200)		
5К60-7М3			В22,5 (М300)		
5К60-4М3-С	КП 20-8				
5К60-5М3-С	КП 20-9				
5К60-6М3-С	КП 20-10				
5К60-7М3-С	КП 20-11				

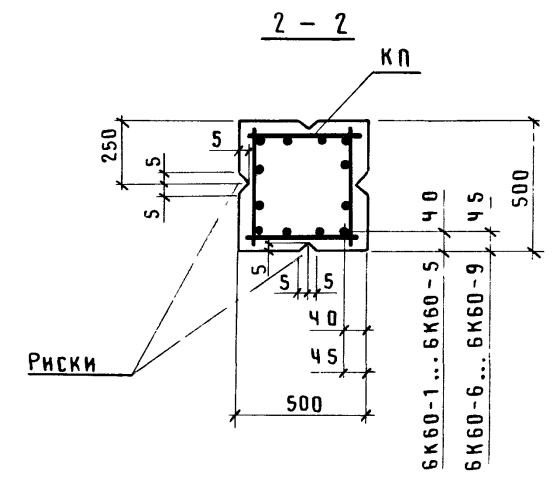
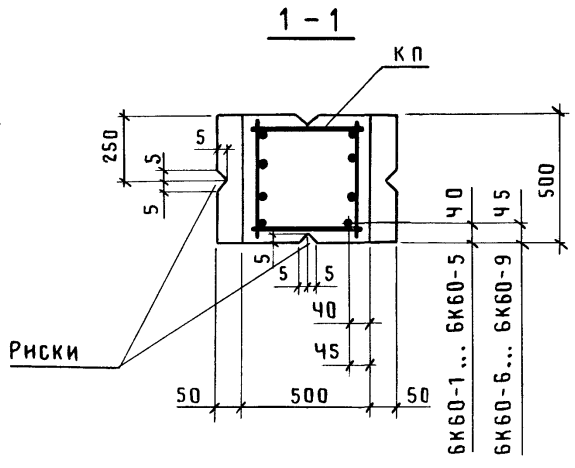
1. В СЕЧЕНИИ 2-2 КОЛИЧЕСТВО ПРОДОЛЬНЫХ СТЕРЖНЕЙ УСЛОВНО ПОКАЗАНО ДЛЯ КОЛОНН МАРОК 5К60-4...5К60-7.  
2. МАРКИ ЗАКЛАДНЫХ ИЗДЕЛИЙ И НОМЕРА УЗЛОВ ИХ УСТАНОВКИ ПРИНЯТЬ ПО ЧЕРТЕЖАМ КЖИ ПРОЕКТА ЗДАНИЯ.

НАЧ.СКО-1	МИХАЙЛОВ	№		1.423.1-3/88.1-20		
Н. КОНТР.	МАТВЕЕВ	<i>Матвеев</i>				
ГИП	ГРИГОРЬЕВ	<i>Григорьев</i>				
РУК.БР.	АКИШИНА	<i>Акишина</i>		КОЛОННА 5К60-1 ... 5К60-7; 5К60-4-С ... 5К60-7-С		
ИНЖ.	ТИЩЕНКО	<i>Тищенко</i>				
ПРОВ.	ЭПОВА	<i>Эпова</i>				
РУК.БР.	ГРИГОРЯН	<i>Григорян</i>				
ПРОВ.	ТИЩЕНКО	<i>Тищенко</i>				
				СТАДИЯ	ЛИСТ	ЛИСТОВ
				Р		1
				ПРОМСТРОЙПРОЕКТ		



СМ. ДОКУМ.  
1.423.1-3/88.1-1

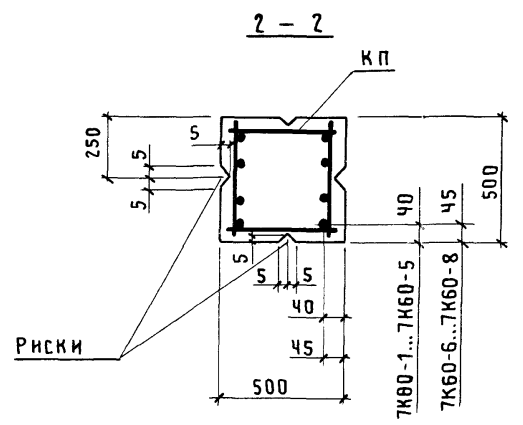
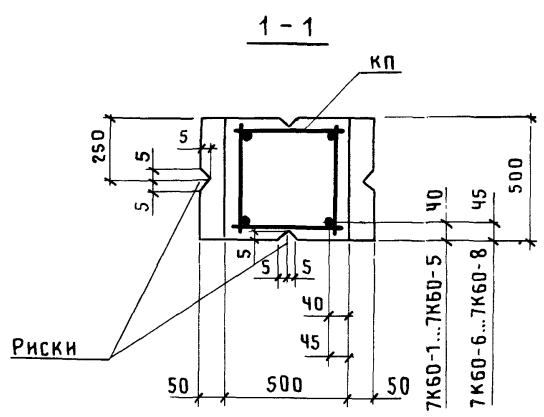
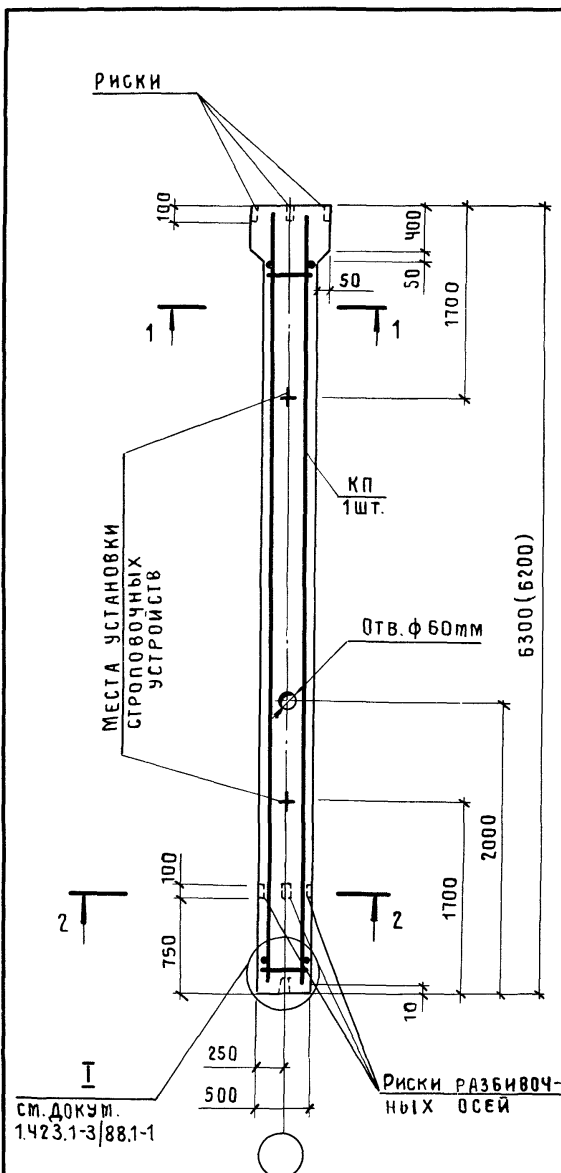
1. В сечениях 1-1, 2-2 количество продольных стержней условно показано для колонн марок БК60-9-С  
2. Марки закладных изделий и номера узлов их установки принять по чертежам КЖИ проекта здания.



МАРКА КОЛОННЫ	МАРКА КАРКАСА КП	ОБОЗНАЧЕНИЕ ДОКУМЕНТА НА КАРКАС КП	КЛАСС (МАРКА) БЕТОНА	ОБЪЕМ БЕТОНА, м <sup>3</sup>	МАССА КОЛОННЫ, т
БК60-1М2	КП 21-1	1.423.1-3/88.2-53	В15 (М200)	1,7	4,4
БК60-1М3			В22,5 (М300)		
БК60-1М4			В30 (М400)		
БК60-2М2	КП 21-2		В15 (М200)		
БК60-2М3			В22,5 (М300)		
БК60-2М4			В30 (М400)		
БК60-3М2	КП 21-3		В15 (М200)		
БК60-3М3			В22,5 (М300)		
БК60-3М4			В30 (М400)		
БК60-4М2	КП 21-4		В15 (М200)		
БК60-4М3			В22,5 (М300)		
БК60-4М4			В30 (М400)		
БК60-5М2	КП 21-5		В15 (М200)		
БК60-5М3		В22,5 (М300)			
БК60-6М2		В15 (М200)			
БК60-6М3	КП 21-6	-54	В22,5 (М300)		
БК60-7М3			В22,5 (М300)		
БК60-4М3-С			В30 (М400)		
БК60-5М3-С	КП 21-9		В22,5 (М300)		
БК60-6М3-С			В30 (М400)		
БК60-6М4-С			В22,5 (М300)		
БК60-7М3-С	КП 21-10		В30 (М400)		
БК60-7М4-С			В22,5 (М300)		
БК60-8М3-С			В30 (М400)		
БК60-9М3-С	КП 21-12		-55	В22,5 (М300)	
БК60-9М4-С			-56	В30 (М400)	

НАЧ.СКО-1	МИХАЙЛОВ	<i>Михайлов</i>
Н. КОНТР.	МАТВЕЕВ	<i>Матвеев</i>
ГИП	ГРИГОРЬЕВ	<i>Григорьев</i>
РУК.БР.	АКИШИНА	<i>Акишина</i>
СТ.ННЖ.	КОТОВА	<i>Котова</i>
ПРОВ.	ЭПОВА	<i>Эпова</i>
РУК.БР.	ГРИГОРЯН	<i>Григорян</i>
ПРОВЕРИЛ	ТИЩЕНКО	<i>Тищенко</i>

1.423.1-3/88.1-21		
КОЛОННА		
БК60-1 ... БК60-7;	СТАДИЯ	ЛИСТ
БК60-4-С... БК60-9-С	Р	1
ПРОМСТРОЙПРОЕКТ		



МАРКА КОЛОННЫ	МАРКА КАРКАСА КП	ОБОЗНАЧЕНИЕ ДОКУМЕНТА НА КАРКАС КП	КЛАСС БЕТОНА	ОБЪЕМ БЕТОНА, м <sup>3</sup>	МАССА КОЛОННЫ, т	
7К60-1М2	КП22-1	1.423.1-3/88.2-57	В15 (М200)	1,6	4,0 (3,9)	
7К60-1М3			В22,5 (М300)			
7К60-1М4			В30 (М400)			
7К60-2М2	КП22-2		В15 (М200)			
7К60-2М3			В22,5 (М300)			
7К60-2М4			В30 (М400)			
7К60-3М2	КП22-3		-58			В15 (М200)
7К60-3М3						В22,5 (М300)
7К60-3М4						В30 (М400)
7К60-4М2	КП22-4					В15 (М200)
7К60-4М3						В22,5 (М300)
7К60-5М3	КП22-5					В15 (М200)
7К60-6М2		В22,5 (М300)				
7К60-6М3	КП22-6	В15 (М200)				
7К60-7М3		В22,5 (М300)				
7К60-4М3-С	КП22-8	-58		В22,5 (М300)		
7К60-5М3-С				В30 (М400)		
7К60-6М3-С	КП22-10			В22,5 (М300)		
7К60-6М4-С			В30 (М400)			
7К60-7М3-С	КП22-11		В22,5 (М300)			
7К60-7М4-С			В30 (М400)			
7К60-8М4-С	КП22-12		В22,5 (М300)			

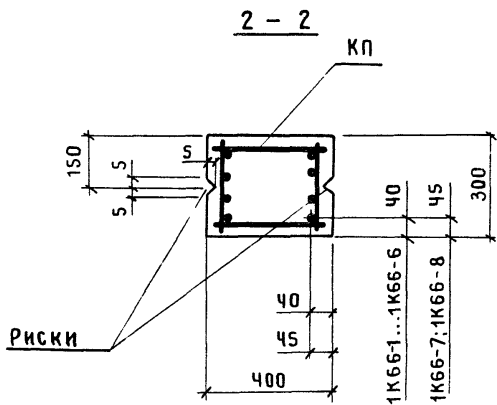
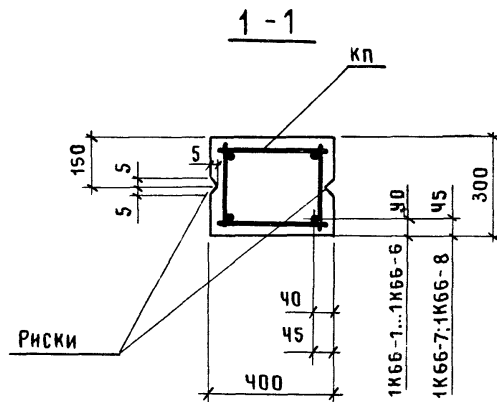
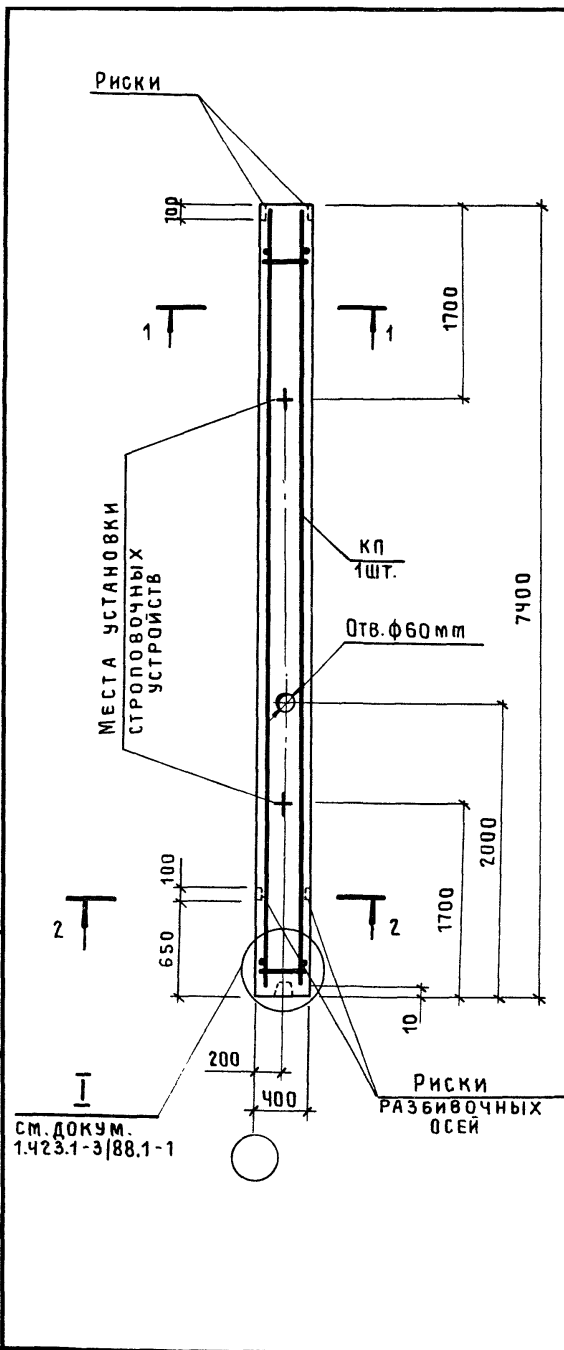
УСЛОВНО ПОКАЗАНО ДЛЯ КОЛОНН МАРК 7К60-4...7К60-8.  
3 МАРКИ ЗАКЛАДНЫХ ИЗДЕЛИЙ И НОМЕРА УЗЛОВ ИХ УСТАНОВКИ  
ПРИНЯТЬ ПО ЧЕРТЕЖАМ КЖИ ПРОЕКТА ЗДАНИЯ.

ст. докум.  
1.423.1-3/88.1-1

- В скобках приведена длина колонны при применении железобетонных подстропильных конструкций с высотой на опоре 700 мм.
- В сечении 2-2 количество продольных стержней

НАЧ.СКО-1	МИХАЙЛОВ		1.423.1-3/88.1-22	СТАДИЯ	ЛИСТ	ЛИСТОВ
Н. КОНТР.	МАТВЕЕВ					
ГИП	ГРИГОРЬЕВ		КОЛОННА	Р	7	ПРОМСТРОЙПРОЕКТ
РУК.БР.	АКИШИНА					
ИНЖ.	ТИЩЕНКО		7К60-1 ... 7К60-7; 7К60-4-С... 7К60-8-С			
ПРОВ.	ЭЛОВА					
РУК.БР.	ГРИГОРЯН					
ПРОВ.	ТИЩЕНКО					

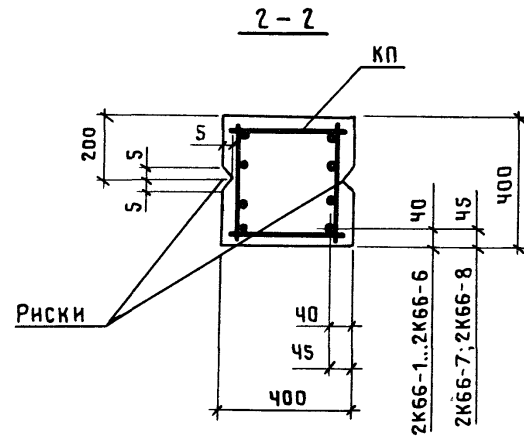
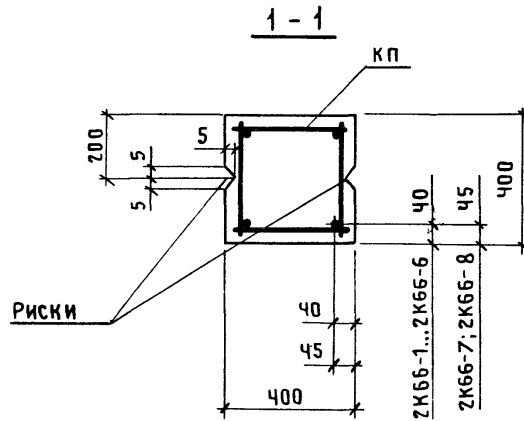
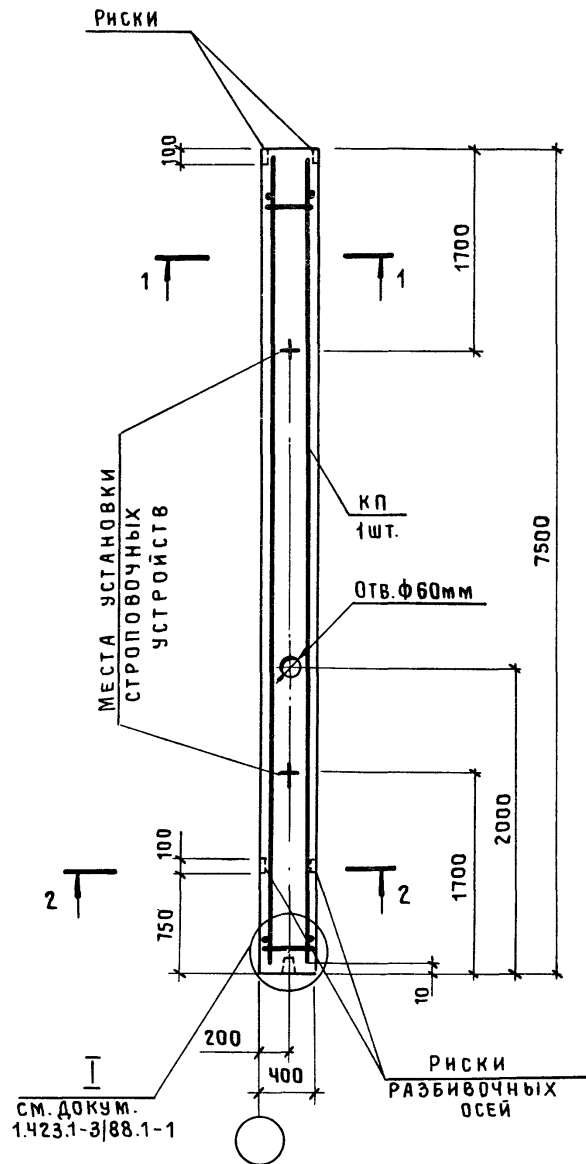




МАРКА КОЛОННЫ	МАРКА КАРКАСА КП	ОБОЗНАЧЕНИЕ ДОКУМЕНТА НА КАРКАС КП	КЛАСС (МАРКА) БЕТОНА	ОБЪЕМ БЕТОНА, м <sup>3</sup>	МАССА КОЛОННЫ, т
1К66-1М2	КП 23-1	1.423.1-3/88.2-59	В15 (М200)	0,88	2,2
1К66-1М3			В22,5 (М300)		
1К66-1М4			В30 (М400)		
1К66-2М2	КП 23-2		В15 (М200)		
1К66-2М3			В22,5 (М300)		
1К66-3М2	КП 23-3		В15 (М200)		
1К66-3М3			В22,5 (М300)		
1К66-4М2	КП 23-4		В15 (М200)		
1К66-4М3			В22,5 (М300)		
1К66-5М2	КП 23-5		В15 (М200)		
1К66-5М3			В22,5 (М300)		
1К66-6М2	КП 23-6	В15 (М200)			
1К66-6М3		В22,5 (М300)			
1К66-7М3	КП 23-7	-60	В22,5 (М300)	2,3	
1К66-8М3	КП 23-8		2,4		
1К66-5М3-С	КП 23-9		2,2		
1К66-6М3-С	КП 23-10		2,3		
1К66-7М3-С	КП 23-11		2,3		

1. В сечении 2-2 количество продольных стержней условно показано для колонн марок 1К66-4...1К66-8.  
 2. Марки закладных изделий и номера узлов их установки принять по чертежам КЖИ проекта здания.

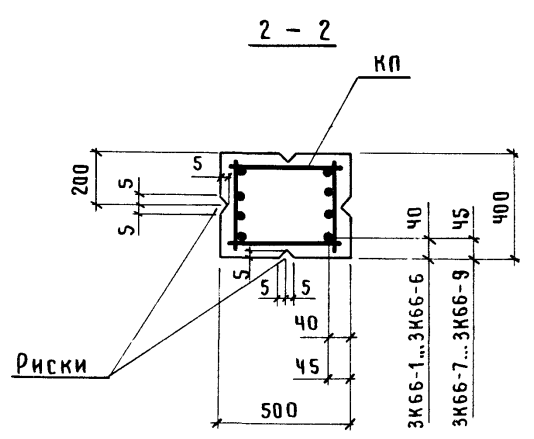
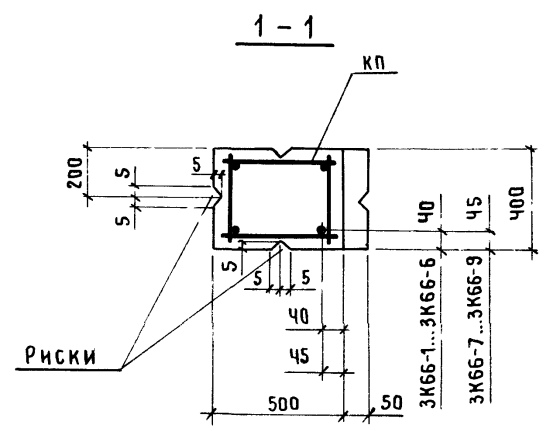
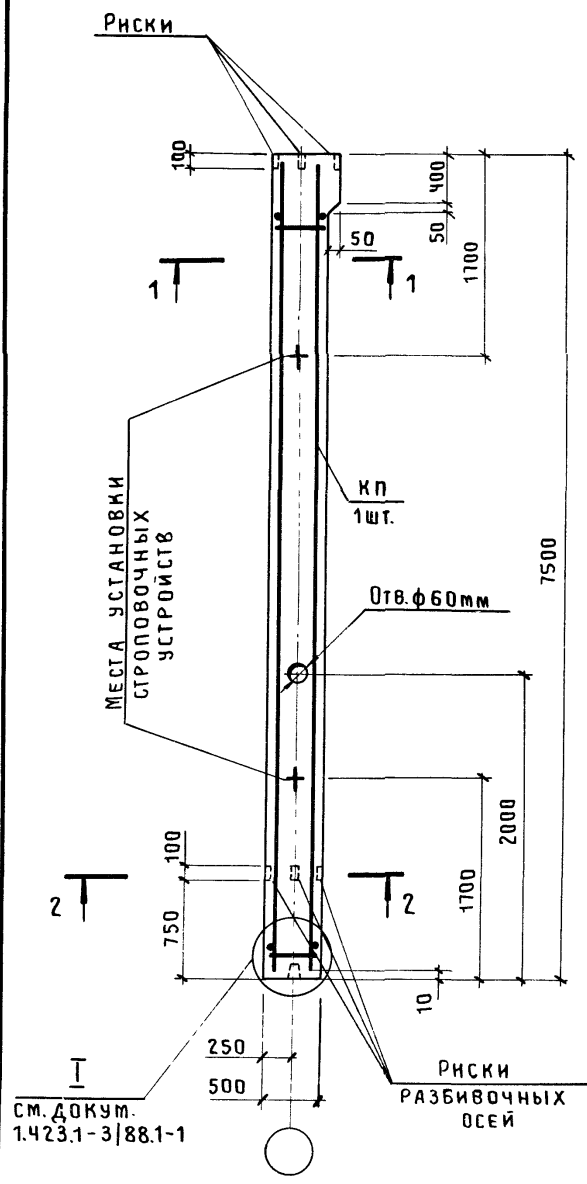
НАЧ.СКО-1	МИХАЙЛОВ	<i>[Signature]</i>	1.423.1-3/88.1-23		
Н. КОНТР.	МАТВЕЕВ	<i>[Signature]</i>			
ГИП	ГРИГОРЬЕВ	<i>[Signature]</i>			
РУК.БР.	АКИШИНА	<i>[Signature]</i>			
РУК.БР.	ГРИГОРЯН	<i>[Signature]</i>			
ИНЖ.	МИХЕЕВА	<i>[Signature]</i>			
ПРОВ.	ТИЩЕНКО	<i>[Signature]</i>			
КОЛОННА 1К66-1 ... 1К66-8; 1К66-5-С... 1К66-7-С			СТАДИЯ	ЛИСТ	ЛИСТОВ
			Р		1
			ПРОМСТРОЙПРОЕКТ		



МАРКА КОЛОННЫ	МАРКА КАРКАСА КП	ОБОЗНАЧЕНИЕ ДОКУМЕНТА НА КАРКАС КП	КЛАСС (МАРКА) БЕТОНА	ОБЪЕМ БЕТОНА, м <sup>3</sup>	МАССА КОЛОННЫ, т
2К66-1М2	КП24-1	1.423.1-3 88.2-61	В15 (М200)	1,2	3,0
2К66-1М3			В22,5 (М300)		
2К66-2М2	КП24-2		В15 (М200)		
2К66-2М3			В22,5 (М300)		
2К66-3М2	КП24-3		В15 (М200)		
2К66-3М3			В22,5 (М300)		
2К66-4М2	КП24-4		В15 (М200)		
2К66-4М3			В22,5 (М300)		
2К66-4М4			В30 (М400)		
2К66-5М2			В15 (М200)		
2К66-5М3	КП24-5		В22,5 (М300)		
2К66-5М4			В30 (М400)		
2К66-6М2	КП24-6	-62	В15 (М200)		
2К66-7М3	КП24-7		В22,5 (М300)		
2К66-4М3-С	КП24-8				
2К66-5М3-С	КП24-9				
2К66-6М3-С	КП24-10				
2К66-7М3-С	КП24-11				
2К66-8М3-С	КП24-12				

1. В сечении 2-2 количество продольных стержней условно показано для колонн марок 2К66-4...2К66-8.  
 2. Марки закладных изделий и номера узлов их установки принять по чертежам КЖИ проекта здания.

НАЧ.СКО-1	МИХАЙЛОВ		1.423.1-3 88.1-24		
Н. КОНТР.	МАТВЕЕВ				
ГИП	ГРИГОРЬЕВ				
РУК.БР.	АКИШИНА		КОЛОННА	СТАДИЯ	ЛИСТ
ИНЖ.	МИХЕЕВА			Р	
РУК.БР.	ГРИГОРЯН		2К66-1...2К66-7; 2К66-4-С...2К66-8-С	ЛИСТОВ	1
ПРОВ.	ТИЩЕНКО			ПРОМСТРОЙПРОЕКТ	

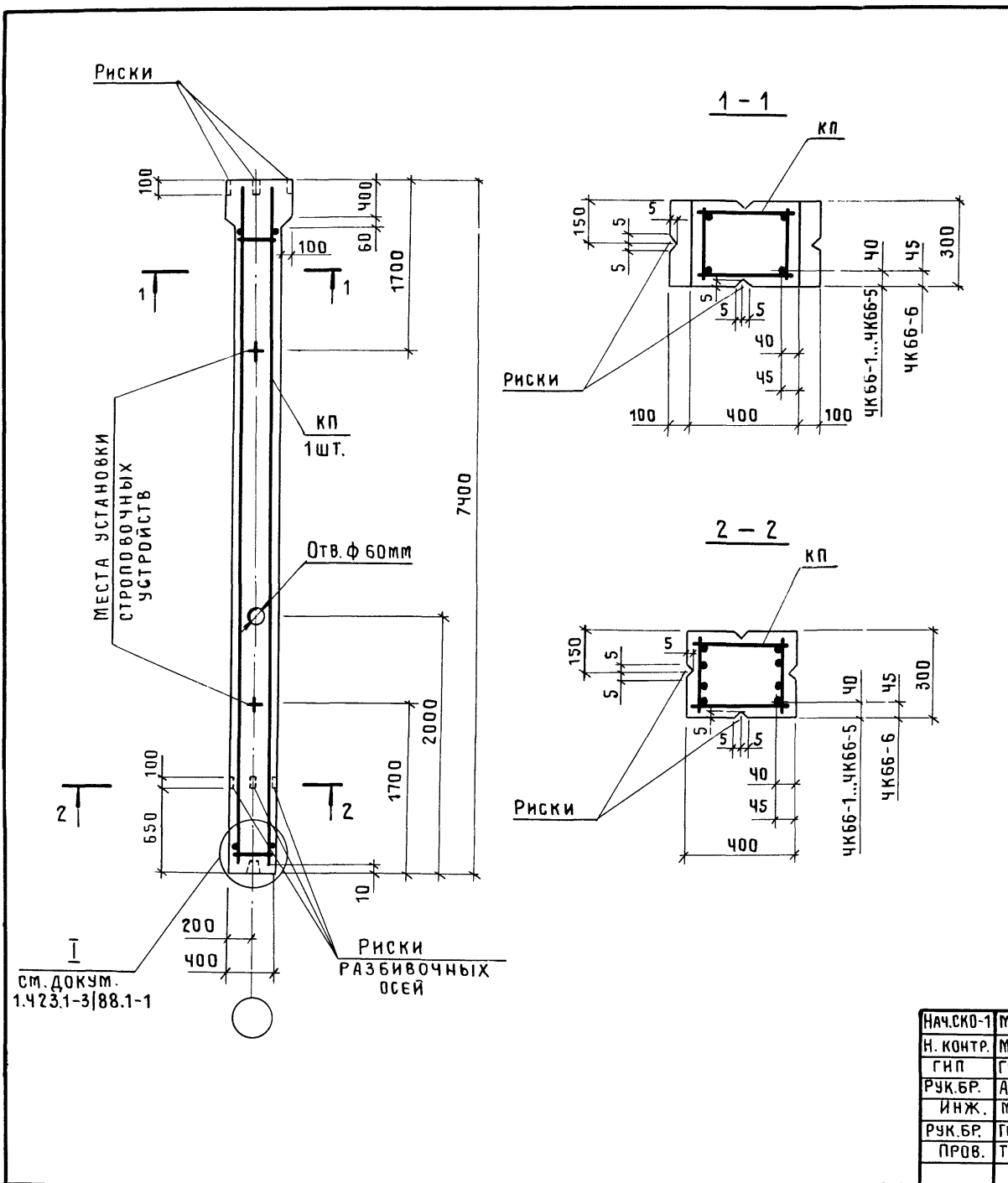


СМ. ДОКУМ.  
1.423.1-3/88.1-1

МАРКА КОЛОННЫ	МАРКА КАРКАСА КП	ОБОЗНАЧЕНИЕ ДОКУМЕНТА НА КАРКАС КП	КЛАСС (МАРКА) БЕТОНА	ОБЪЕМ БЕТОНА, м <sup>3</sup>	МАССА КОЛОННЫ, т
3К66-1М2	КП25-1	1.423.1-3/88.2-63	В15 (М200)	1,5	3,8
3К66-1М3			В22,5 (М300)		
3К66-1М4			В30 (М400)		
3К66-2М2	КП25-2		В15 (М200)		
3К66-2М3			В22,5 (М300)		
3К66-2М4			В30 (М400)		
3К66-3М2	КП25-3		В15 (М200)		
3К66-3М3			В22,5 (М300)		
3К66-3М4			В30 (М400)		
3К66-4М2	КП25-4		В15 (М200)		
3К66-4М3			В22,5 (М300)		
3К66-4М4			В30 (М400)		
3К66-5М2	КП25-5	В15 (М200)			
3К66-5М3		В22,5 (М300)			
3К66-6М2		В15 (М200)			
3К66-6М3	КП25-6	-64	В22,5 (М300)		
3К66-4М3-С			В22,5 (М300)		
3К66-5М3-С			В22,5 (М300)		
3К66-6М3-С	КП25-9		-64	В15 (М200)	
3К66-7М3-С	КП25-10				
3К66-8М3-С	КП25-11				
3К66-9М3-С	КП25-12				

1. В СЕЧЕНИИ 2-2 КОЛИЧЕСТВО ПРОДОЛЬНЫХ СТЕРЖНЕЙ УСЛОВНО ПОКАЗАНО ДЛЯ КОЛОНН МАРК 3К66-4...3К66-9.  
2. МАРКИ ЗАКЛАДНЫХ ИЗДЕЛИЙ И НОМЕРА УЗЛОВ ИХ УСТАНОВКИ ПРИНЯТЬ ПО ЧЕРТЕЖАМ КЖИ ПРОЕКТА ЗДАНИЯ.

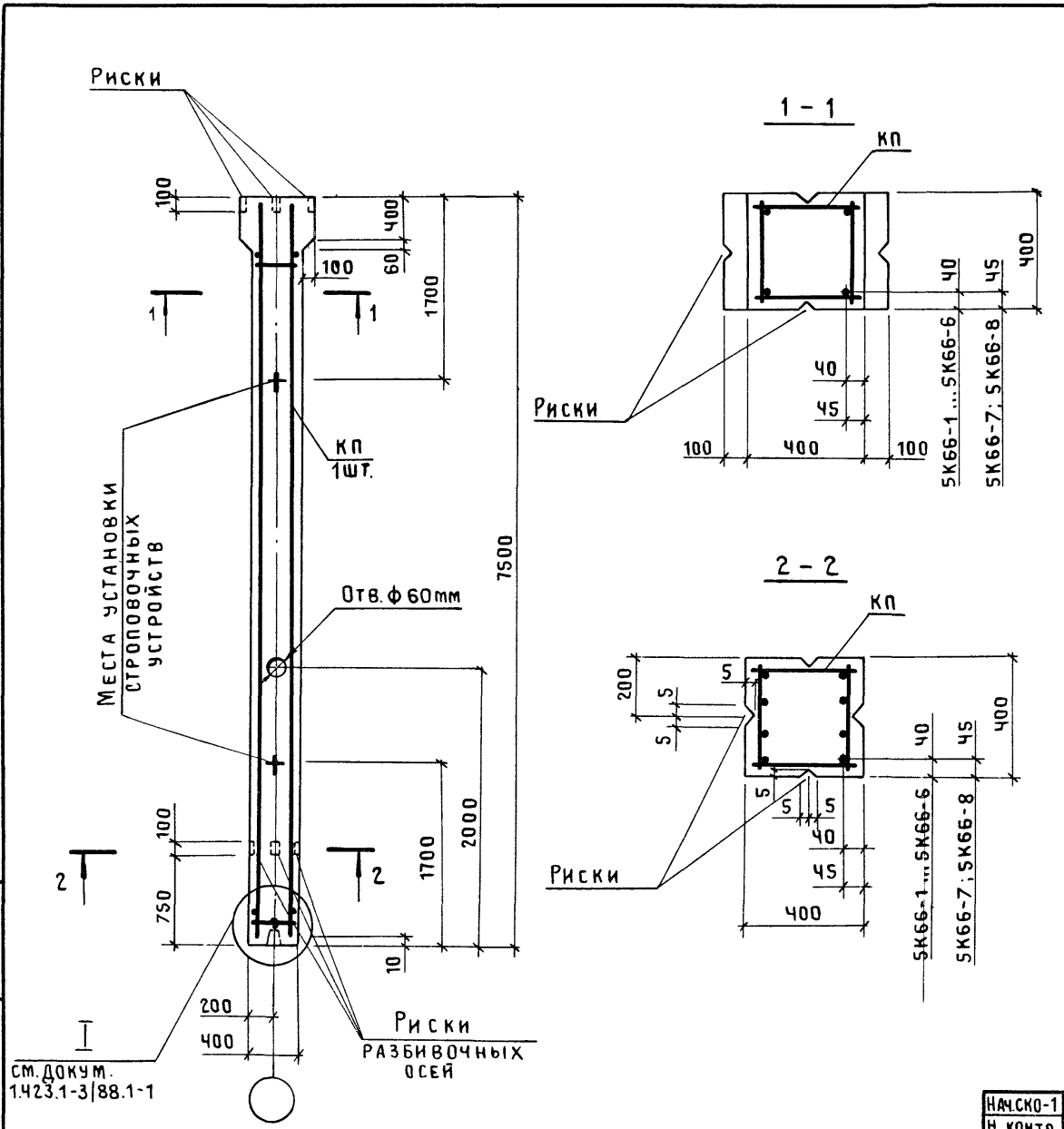
НАЧ.СКО-1	МИХАЙЛОВ	<i>Мих</i>		1.423.1-3/88.1-25	КОЛОННА	СТАДИЯ	ЛИСТ	ЛИСТОВ
И КОНТР.	МАТВЕЕВ	<i>Матв</i>				Р		1
ГИП	ГРИГОРЬЕВ	<i>Григ</i>		3К66-1...3К66-6; 3К66-4-С...3К66-9-С	ПРОМСТРОЙПРОЕКТ			
РУК.БР.	АКИШИНА	<i>Аки</i>						
ИНЖ.	МИХЕЕВА	<i>Мих</i>						
РУК.БР.	ГРИГОРЯН	<i>Григ</i>						
ПРОВ.	ТИЩЕНКО	<i>Тещ</i>						



МАРКА КОЛОННЫ	МАРКА КАРКАСА КП	ОБОЗНАЧЕНИЕ ДОКУМЕНТА НА КАРКАС КП	КЛАСС (МАРКА) БЕТОНА	ОБЪЕМ БЕТОНА, м <sup>3</sup>	МАССА КОЛОННЫ, т
ЧК66-1М2	КП 26-1	1.423.1-3/88.2-65	В15 (М200)	0,88	2,2
ЧК66-1М3			В22,5 (М300)		
ЧК66-2М2	КП 26-2		В15 (М200)		
ЧК66-2М3			В22,5 (М300)		
ЧК66-3М2	КП 26-3		В15 (М200)		
ЧК66-3М3			В22,5 (М300)		
ЧК66-4М2	КП 26-4		В15 (М200)		
ЧК66-5М2	КП 26-5	В22,5 (М300)			
ЧК66-5М3					
ЧК66-5М4-С	КП 26-6	-66	В30	2,3	
ЧК66-6М4-С	КП 26-7	-67	(М400)		

1. В сечении 2-2 количество продольных стержней условно показано для колонн марок ЧК66-3...ЧК66-6.  
 2. Марки закладных изделий и номера узлов их установки принять по чертежам КЖИ проекта здания.

НАЧ.СКО-1	МИХАЙЛОВ		1.423.1-3/88.1-26	СТАДИЯ	ЛИСТ	ЛИСТОВ
Н. КОНТР.	МАТВЕЕВ					
ГИП	ГРИГОРЬЕВ					
РУК.БР.	АКИШИНА		КОЛОННА ЧК66-1 ... ЧК66-5; ЧК66-5-С... ЧК66-6-С	Р		1
ИНЖ.	МИХЕЕВА					
РУК.БР.	ГРИГОРЯН					
ПРОВ.	ТИЩЕНКО					
				ПРОМСТРОЙПРОЕКТ		

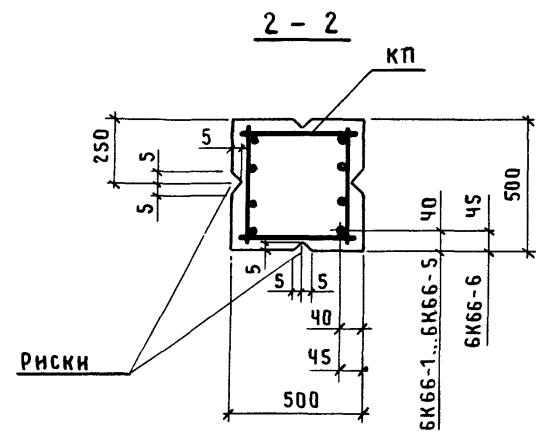
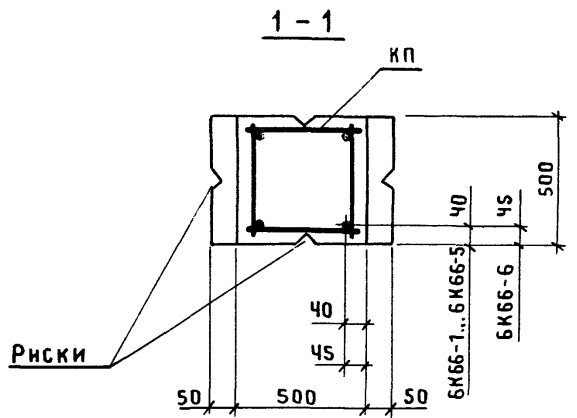
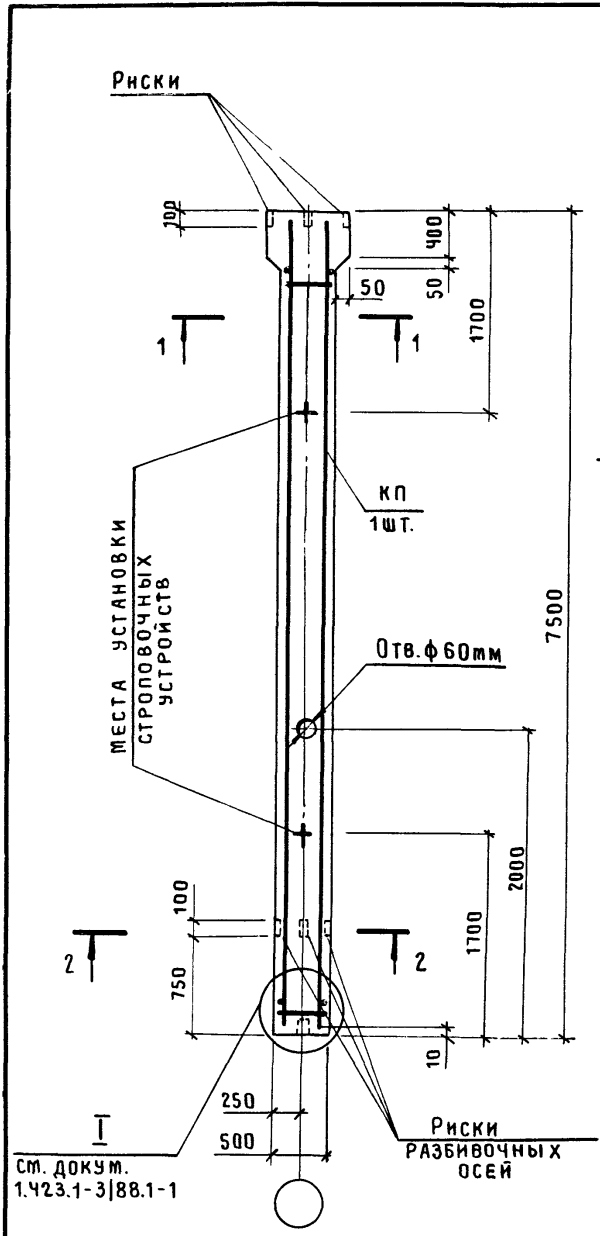


см. Докум.  
1.423.1-3/88.1-1

МАРКА КОЛОННЫ	МАРКА КАРКАСА КП	ОБОЗНАЧЕНИЕ ДОКУМЕНТА НА КАРКАС КП	КЛАСС (МАРКА) БЕТОНА	ОБЪЕМ БЕТОНА, м <sup>3</sup>	МАССА КОЛОННЫ, т
5К66-1М2	КП27-1	1.423.1-3/88.2-68	В15 (М200)	1,2	3,0
5К66-1М3			В22,5 (М300)		
5К66-2М2	КП27-2		В15 (М200)		
5К66-2М3			В22,5 (М300)		
5К66-3М2	КП27-3		В15 (М200)		
5К66-3М3			В22,5 (М300)		
5К66-4М2	КП27-4		В15 (М200)		
5К66-4М3			В22,5 (М300)		
5К66-5М2	КП27-5		В15 (М200)		
5К66-5М3			В22,5 (М300)		
5К66-6М2	КП27-6	В15 (М200)			
5К66-6М3		В22,5 (М300)			
5К66-7М2	КП27-7	-69	В15 (М200)		
5К66-7М3			В22,5 (М300)		
5К66-6М3-С	КП27-8	-70	В30 (М400)		
5К66-7М3-С			В30 (М400)		
5К66-7М4-С	КП27-9	-70	В30 (М400)		
5К66-8М4-С			В30 (М400)		
5К66-8М4-С	КП27-10		В30 (М400)		3,1

1. В СЕЧЕНИИ 2-2 КОЛИЧЕСТВО ПРОДОЛЬНЫХ СТЕРЖНЕЙ УСЛОВНО ПОКАЗАНО ДЛЯ КОЛОНН МАРОК 5К66-4...5К66-8.  
2. МАРКИ ЗАКЛАДНЫХ ИЗДЕЛИЙ И НОМЕРА УЗЛОВ ИХ УСТАНОВКИ ПРИНЯТЬ ПО ЧЕРТЕЖАМ КЖИ ПРОЕКТА ЗДАНИЯ.

НАЧ.СКО-1	МИХАЙЛОВ		1.423.1-3/88.1-27	СТАДИЯ	ЛИСТ	ЛИСТОВ
Н. КОНТР.	МАТВЕЕВ					
ГИП	ГРИГОРЬЕВ					
РУК.БР.	АКИШИНА		КОЛОННА 5К66-1 ... 5К66-7; 5К66-6-С... 5К66-8-С	Р		1
ИНЖ.	МИХЕЕВА					
РУК.БР.	ГРИГОРЯН					
ПРОВ.	ТИЩЕНКО					
				ПРОМСТРОЙПРОЕКТ		

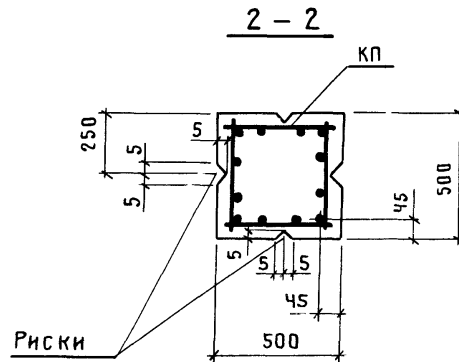
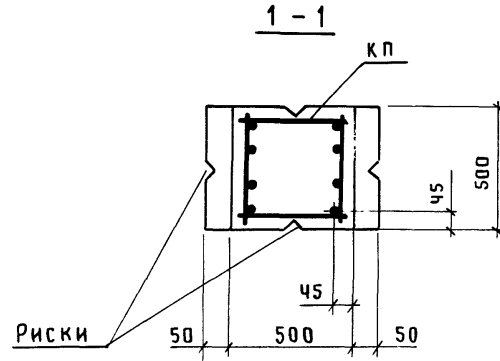
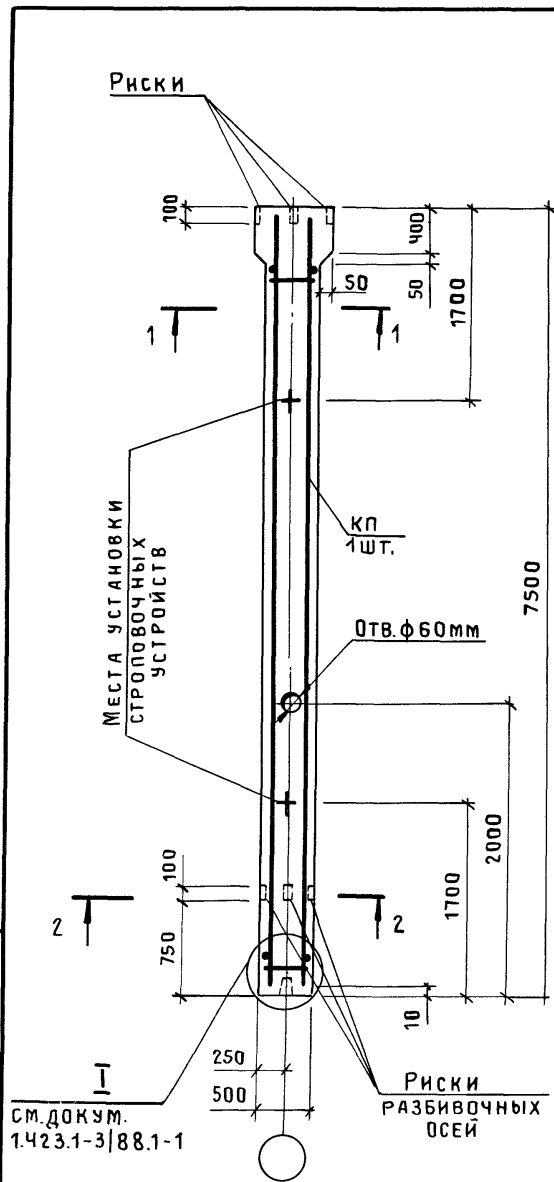


МАРКА КОЛОННЫ	МАРКА КАРКАСА КП	ОБОЗНАЧЕНИЕ ДОКУМЕНТА НА КАРКАС КП	КЛАСС (МАРКА) БЕТОНА	ОБЪЕМ БЕТОНА, м³	МАССА КОЛОННЫ, т
БК 66-1М 2	КП 28-1	1.423.1-3/88.2-71	В 15 (М 200)	1,9	4,7
БК 66-1М 3			В 22,5 (М 300)		
БК 66-1М 4	В 30 (М 400)				
БК 66-2М 2	КП 28-2		В 15 (М 200)		
БК 66-2М 3			В 22,5 (М 300)		
БК 66-2М 4	В 30 (М 400)				
БК 66-3М 2	КП 28-3		В 15 (М 200)		
БК 66-3М 3			В 22,5 (М 300)		
БК 66-3М 4	В 30 (М 400)				
БК 66-4М 2	КП 28-4		В 15 (М 200)		
БК 66-4М 3			В 22,5 (М 300)		
БК 66-4М 4	В 30 (М 400)				
БК 66-5М 2	КП 28-5	В 15 (М 200)			
БК 66-5М 3		В 22,5 (М 300)			
БК 66-5М 4	В 30 (М 400)				
БК 66-6М 2	КП 28-6	В 15 (М 200)			
БК 66-6М 3		В 22,5 (М 300)			
БК 66-6М 4	В 30 (М 400)				

1. В сечении 2-2 количество продольных стержней условно показано для колонн марок БК66-4...БК66-6.  
 2. Марки закладных изделий и номера узлов их установки принять по чертежам КЖИ проекта здания.

см. докум. 1.423.1-3/88.1-1

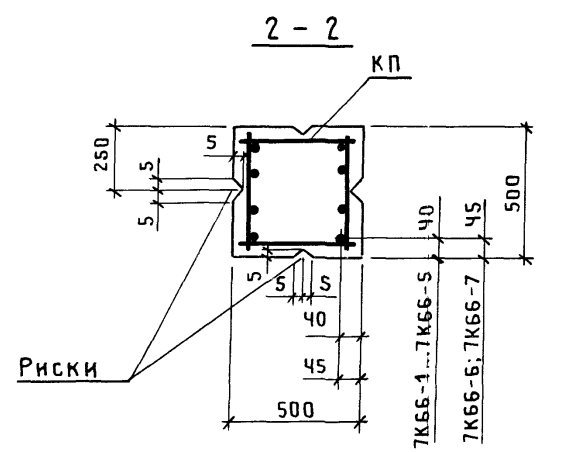
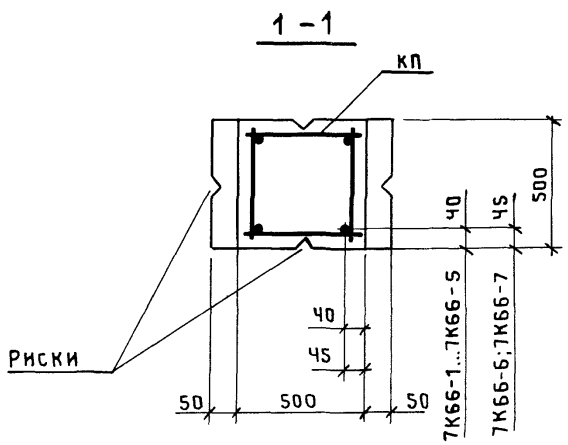
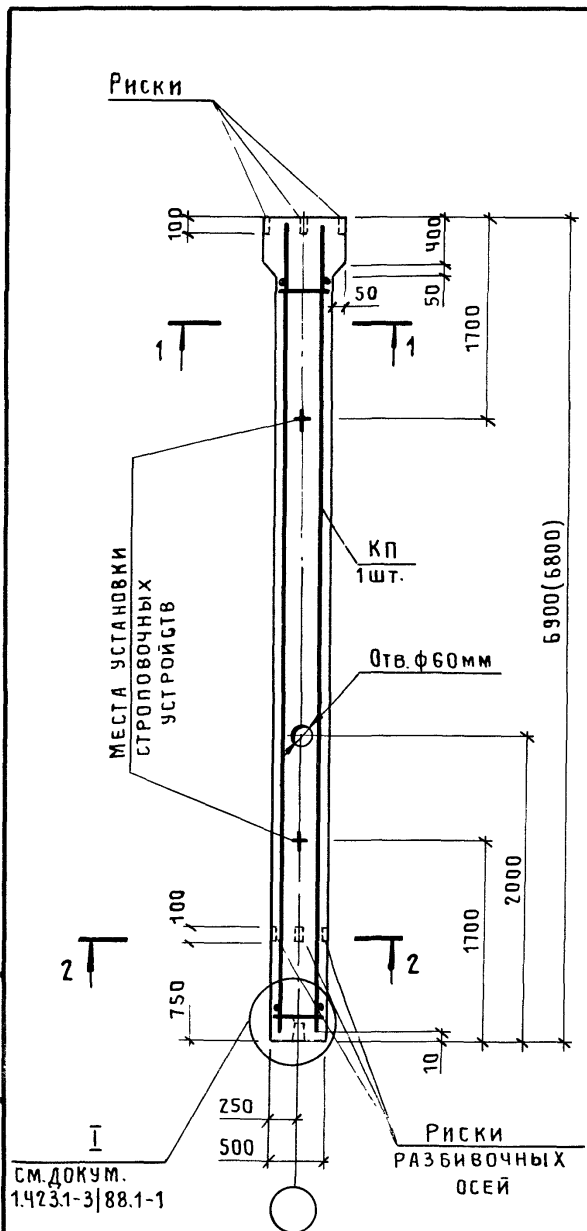
НАЧ. СКО-1	МИХАЙЛОВ		1.423.1-3/88.1-28	СТАДИЯ	ЛИСТ	ЛИСТОВ
Н. КОНТР.	МАТВЕЕВ					
ГИП	ГРИГОРЬЕВ			Колонна	Р	1
РУК. БР.	АКИШИНА					
ИНЖ.	МИХЕЕВА					
РУК. БР.	ГРИГОРЯН					
ПРОВ.	ТИЩЕНКО		БК 66-1 ... БК 66-6	ПРОМСТРОЙПРОЕКТ		



МАРКА КОЛОННЫ	МАРКА КАРКАСА КП	ОБОЗНАЧЕНИЕ ДОКУМЕНТА НА КАРКАС КП	КЛАСС (МАРКА) БЕТОНА.	ОБЪЕМ БЕТОНА, м <sup>3</sup>	МАССА КОЛОННЫ, т			
БК66-7М3	КП 28-7	1.423-3/88. 2-72	В22,5 (М300)	1,9	4,7			
БК66-7М4			В30 (М400)					
БК66-8М3	КП 28-8		В22,5 (М300)					
БК66-8М4			В30 (М400)					
БК66-9М3	КП 28-9		-73			В22,5 (М300)	5,1	
БК66-9М4			В30 (М400)					
БК66-4М3-С	КП 28-10		-74			В22,5 (М300)	4,7	
БК66-5М3-С						КП 28-11		В30 (М400)
БК66-5М4-С	КП 28-12							-75
БК66-6М3-С						КП 28-13		-76
БК66-7М3-С	КП 28-14	-77		В22,5 (М300)	5,1			
БК66-8М3-С				КП 28-15		В30 (М400)		
БК66-8М4-С	КП 28-15					В30 (М400)		
БК66-9М3-С				КП 28-15		В30 (М400)		
БК66-9М4-С	КП 28-15					В30 (М400)		

- В сечениях 1-1, 2-2 количество продольных стержней условно показано для колонн марок БК66-9.
- Марки закладных изделий и номера узлов их установки принять по чертежам КЖИ проекта здания.

НАЧ.СКО-1	МИХАЙЛОВ		1.423.1-3/88.1-29	Колонна	Стадия	Лист	Листов
Н. КОНТР.	МАТВЕЕВ				Р		1
ГИП	ГРИГОРЬЕВ				ПРОМСТРОЙПРОЕКТ		
РУК.БР.	АКИШИНА						
ИНЖ.	МИХЕЕВА						
РУК.БР.	ГРИГОРЯН		БК66-7 ... БК66-9; БК66-4-С...БК66-9-С				
ПРОВ.	ТИЩЕНКО						



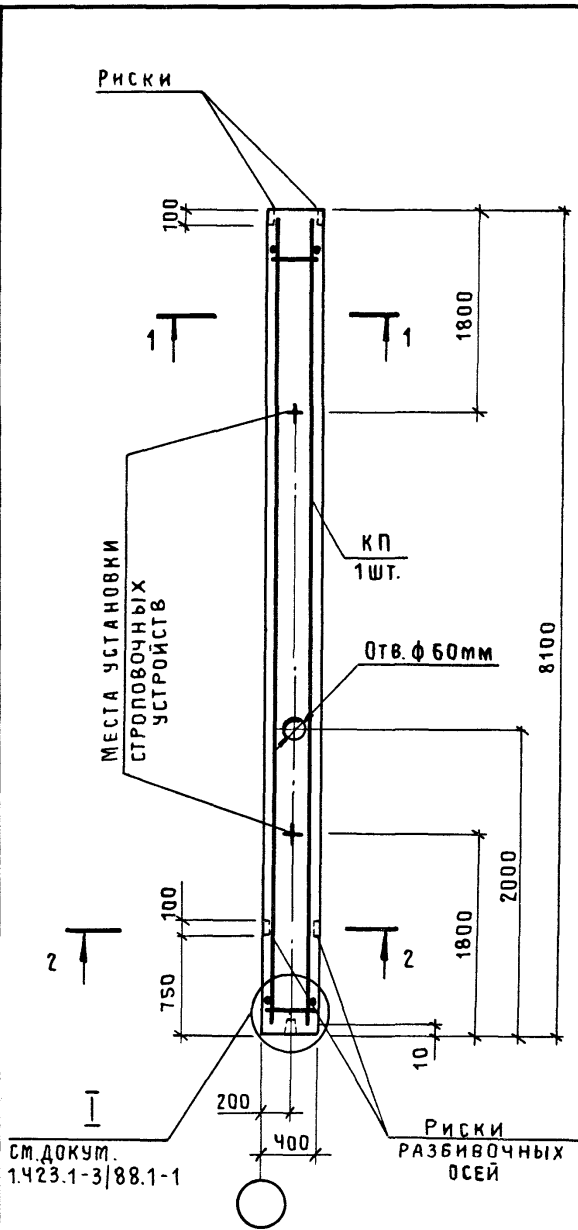
СМ. ДОКУМ.  
1.423.1-3/88.1-1

МАРКА КОЛОННЫ	МАРКА КАРКАСА КП	ОБОЗНАЧЕНИЕ ДОКУМЕНТА НА КАРКАС КП	КЛАСС (МАРКА) БЕТОНА	ОБЪЕМ БЕТОНА, М <sup>3</sup>	МАССА КОЛОННЫ, Т
7К66-1М2	КП29-1	1.423.1-3/88.2-78	В15 (М200)	1,7	4,3
7К66-1М3			В22,5 (М300)		
7К66-2М2	КП29-2		В15 (М200)		
7К66-2М3			В22,5 (М300)		
7К66-3М2	КП29-3		В15 (М200)		
7К66-3М3			В22,5 (М300)		
7К66-4М2	КП29-4		В15 (М200)		
7К66-4М3			В22,5 (М300)		
7К66-5М3	КП29-5		-79		
7К66-6М2	КП29-6	-80	В15 (М200)		
7К66-6М3			В22,5 (М300)		
7К66-7М3	КП29-7		В22,5 (М300)		
7К66-6М3-С	КП29-8		В30 (М400)		
7К66-7М4-С	КП29-9		В30 (М400)		

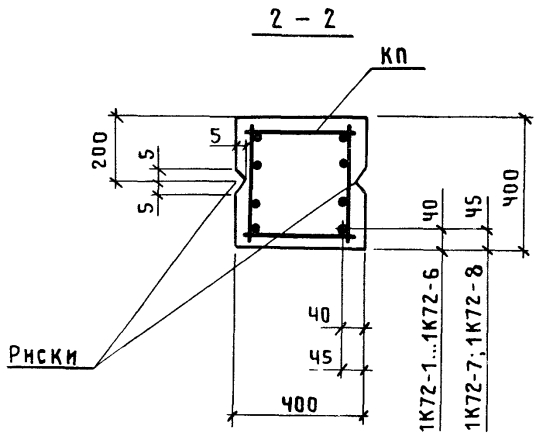
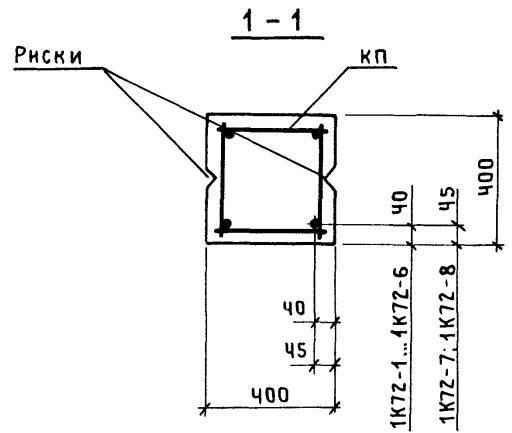
1. В СКОБКАХ ПРИВЕДЕНА ДЛИНА КОЛОННЫ ПРИ ПРИМЕНЕНИИ ЖЕЛЕЗОБЕТОННЫХ ПОДСТРОПИЛЬНЫХ КОНСТРУКЦИЙ С ВЫСОТОЙ НА ОПЕРЕ 700мм.
2. В СЕЧЕНИИ 2-2 КОЛИЧЕСТВО ПРОДОЛЬНЫХ СТЕРЖНЕЙ УСЛОВНО ПОКАЗАНО ДЛЯ КОЛОНН МАРОК 7К66-4...7К66-7.
3. МАРКИ ЗАКЛАДНЫХ ИЗДЕЛИЙ И НОМЕРА УЗЛОВ ИХ УСТАНОВКИ ПРИНЯТЬ ПО ЧЕРТЕЖАМ КЖИ ПРОЕКТА ЗДАНИЯ.

ИЗЧ.СКО-1	МИХАЙЛОВ		1.423.1-3/88.1-30	СТАДИЯ	ЛИСТ	ЛИСТОВ
Н. КОНТР.	МАТВЕЕВ					
ГИП	ГРИГОРЬЕВ					
РУК.БР.	АКИШИНА		КОЛОННА 7К66-1...7К66-7; 7К66-6-С; 7К66-7-С	Р		1
ИНЖ.	МИХЕЕВА			ПРОМСТРОЙПРОЕКТ		
РУК.БР.	ГРИГОРЯН					
ПРОВ.	ТИЩЕНКО					





см. док. 1.423.1-3/88.1-1

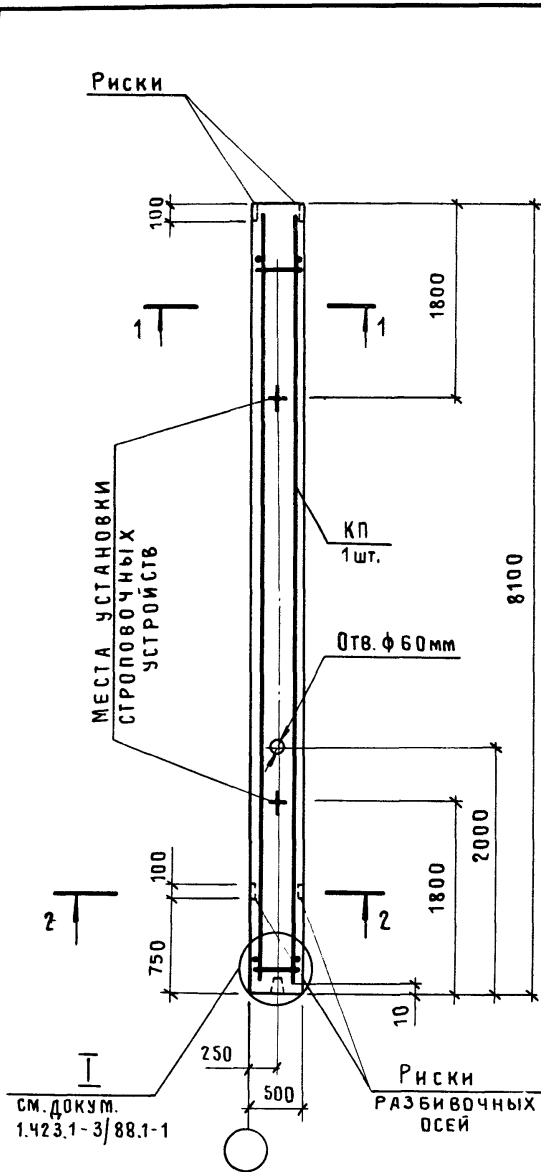


1. В сечении 2-2 количество продольных стержней условно показано для колонн марок 1К72-4...1К72-8.  
 2. Марки закладных изделий и номера узлов их установки принять по чертежам КЖИ проекта здания.

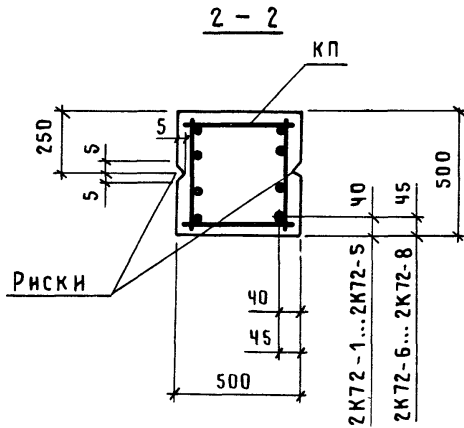
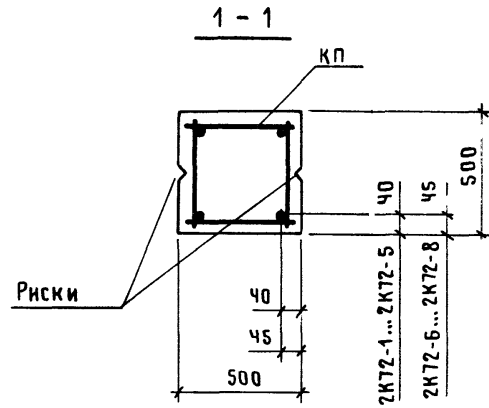
МАРКА КОЛОННЫ	МАРКА КАРКАСА КП	ОБОЗНАЧЕНИЕ ДОКУМЕНТА НА КАРКАС КП	КЛАСС (МАРКА) БЕТОНА	ОБЪЕМ БЕТОНА, М <sup>3</sup>	МАССА КОЛОННЫ, Т			
1К72-1М2	КП30-1	1.423.1-3 88.2-81	В15 (М200)	1,3	3,2			
1К72-1М3			В22,5 (М300)					
1К72-1М4			В30 (М400)					
1К72-2М2			В15 (М200)					
1К72-2М3	КП30-2		В22,5 (М300)					
1К72-3М2			В15 (М200)					
1К72-3М3			В22,5 (М300)					
1К72-3М4			В30 (М400)					
1К72-4М2	КП30-3		В15 (М200)					
1К72-4М3			В22,5 (М300)					
1К72-4М4			В30 (М400)					
1К72-5М2			В15 (М200)					
1К72-5М3	КП30-4	В22,5 (М300)						
1К72-5М4		В30 (М400)						
1К72-6М2		В15 (М200)						
1К72-6М3		В22,5 (М300)						
1К72-6М4	КП30-5	В30 (М400)						
1К72-7М2		В15 (М200)						
1К72-7М3		В22,5 (М300)						
1К72-7М4		В30 (М400)						
1К72-4М3-С	КП30-6	-82	В15 (М200)	1,3	3,2			
1К72-5М3-С			В22,5 (М300)					
1К72-6М3-С			В30 (М400)					
1К72-7М3-С			В15 (М200)					
1К72-8М3-С	КП30-7		В22,5 (М300)					
1К72-4М3-С			В30 (М400)					
1К72-5М3-С			В15 (М200)					
1К72-7М3-С			В22,5 (М300)					
1К72-8М3-С	КП30-8		В30 (М400)					
1К72-4М3-С			В15 (М200)					
1К72-5М3-С			В22,5 (М300)					
1К72-7М3-С			В30 (М400)					
1К72-8М3-С	КП30-9	-82	В15 (М200)	1,3	3,2			
1К72-4М3-С			В22,5 (М300)					
1К72-5М3-С			В30 (М400)					
1К72-7М3-С			В15 (М200)					
1К72-8М3-С	КП30-10		В22,5 (М300)					
1К72-4М3-С			В30 (М400)					
1К72-5М3-С			В15 (М200)					
1К72-7М3-С			В22,5 (М300)					
1К72-8М3-С	КП30-11		-82			В30 (М400)	1,3	3,2
1К72-4М3-С						В15 (М200)		
1К72-5М3-С						В22,5 (М300)		
1К72-7М3-С						В30 (М400)		
1К72-8М3-С	КП30-12	-82		В15 (М200)	1,3	3,2		
1К72-4М3-С				В22,5 (М300)				
1К72-5М3-С				В30 (М400)				
1К72-7М3-С				В15 (М200)				

НАЧ.СКО-1	МХАЙЛОВ	<i>МХ</i>
Н. КОНТР.	МЯТВЕЕВ	<i>МЯ</i>
ГИП	ГРИГОРЬЕВ	<i>ГР</i>
РУК.БР.	АКИШИНА	<i>АК</i>
СТ.ИИЖ.	МИЛЮТИНА	<i>МИ</i>
ПРОВ.	МХХЕЕВА	<i>МХ</i>
РУК.БР.	ГРИГОРЯН	<i>ГР</i>
ПРОВ.	ТИЩЕНКО	<i>ТИ</i>

1.423.1-3 88.1-31		
КОЛОННА	СТАДИЯ	ЛИСТ
1К72-1...1К72-7; 1К72-4-С...1К72-8-С	Р	1
ПРОМСТРОЙПРОЕКТ		



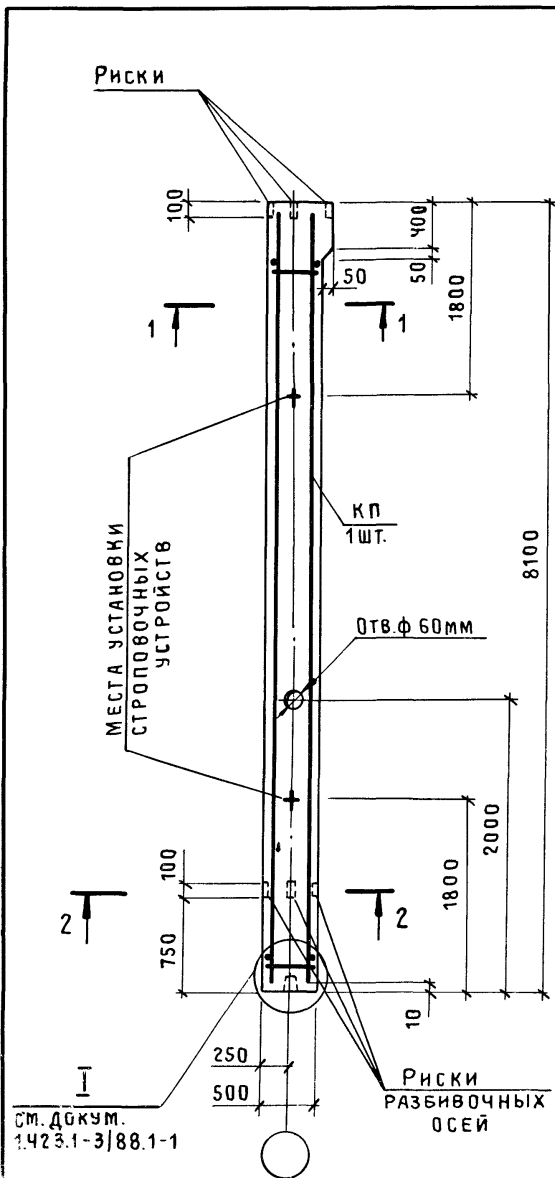
СМ. ДОКУМ.  
1.423.1-3/88.1-1



МАРКА КОЛОННЫ	МАРКА КАРКАСА КП	ОБОЗНАЧЕНИЕ ДОКУМЕНТА НА КАРКАС КП	КЛАСС (МАРКА) БЕТОНА	ОБЪЕМ БЕТОНА, М <sup>3</sup>	МАССА КОЛОННЫ, Т	
2К72-1М2	КП31-1	1.423.1-3/88.2-83	В15 (М200)	2.0	5,1	
2К72-2М2	КП31-2					
2К72-3М2	КП31-3		В22,5 (М300)			
2К72-3М3			В15 (М200)			
2К72-4М2	КП31-4		В22,5 (М300)			
2К72-4М3			В15 (М200)			
2К72-5М2	КП31-5		В22,5 (М300)			
2К72-5М3			В15 (М200)			
2К72-6М2	КП31-6		-84			В22,5 (М300)
2К72-4М3-С	КП31-7					В15 (М200)
2К72-5М3-С	КП31-8					
2К72-6М3-С	КП31-9					
2К72-7М3-С	КП31-10					
2К72-8М3-С	КП31-11	В82,5 (М300)				

1. В СЕЧЕНИИ 2-2 КОЛИЧЕСТВО ПРОДОЛЬНЫХ СТЕРЖНЕЙ УСЛОВНО ПОКАЗАНО ДЛЯ КОЛОНН МАРК 2К72-4... 2К72-8.  
2. МАРКИ ЗАКЛАДНЫХ ИЗДЕЛИЙ И НОМЕРА УЗЛОВ ИХ УСТАНОВКИ ПРИНЯТЬ ПО ЧЕРТЕЖАМ КЖИ ПРОЕКТА ЗДАНИЯ.

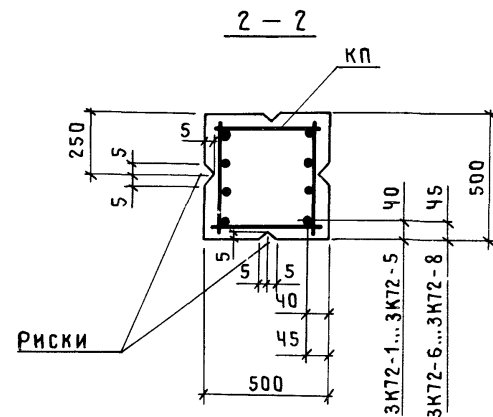
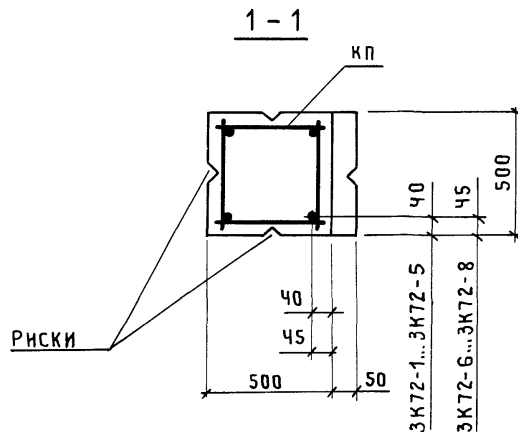
НАЧ. СКО-1	МИХАЙЛОВ		1.423.1-3/88.1-32	КОЛОННА 2К72-1... 2К72-6; 2К72-4-С... 2К72-8-С	СТАДИЯ	ЛИСТ	ЛИСТОВ
Н. КОНТР.	МАТВЕЕВ				Р		1
ГИП	ГРИГОРЬЕВ				ПРОМСТРОЙПРОЕКТ		
РУК. БР.	АКИШИНА						
СТ. ИНЖ.	МИЛЮТИНА						
ПРОВ.	МИХЕЕВА						
РУК. БР.	ГРИГОРЯН						
ПРОВ.	ТИЩЕНКО						



см. докум.  
1.423.1-3/88.1-1

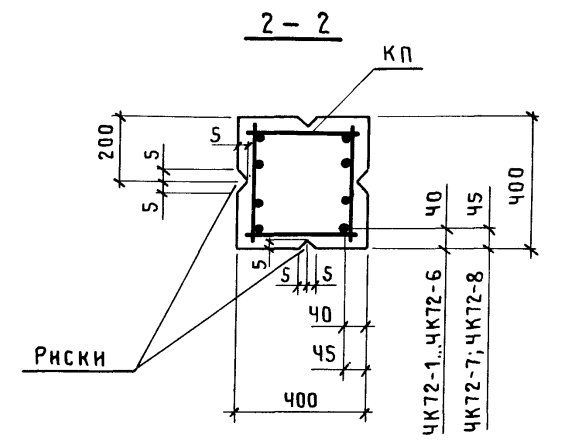
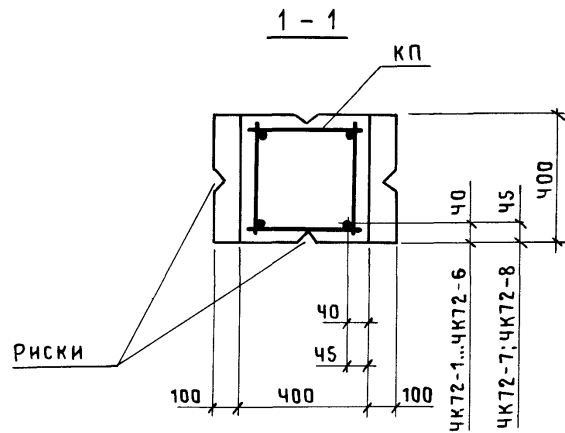
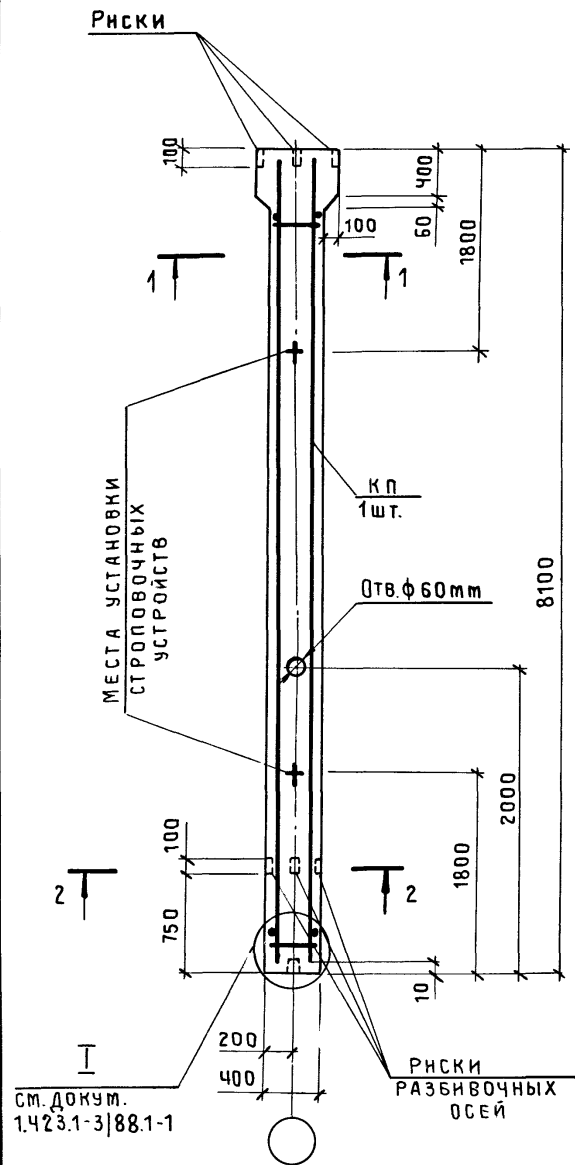
1. В сечении 2-2 количество продольных стержней условно показано для колонн марок ЗК72-4...ЗК72-8.

2. Марки закладных изделий и номера узлов их установки принять по чертежам КЖИ проекта здания.



МАРКА КОЛОННЫ	МАРКА КАРКАСА КР	ОБОЗНАЧЕНИЕ ДОКУМЕНТА НА КАРКАС КР	КЛАСС (МАРКА) БЕТОНА	ОБЪЕМ БЕТОНА, м <sup>3</sup>	МАССА КОЛОННЫ, т
ЗК72-1М2		1.423.1-3/88.2-85	В15 (М200)	2,0	5,1
ЗК72-1М3	КП32-1		В22,5 (М300)		
ЗК72-1М4			В30 (М400)		
ЗК72-2М2			В15 (М200)		
ЗК72-2М3	КП32-2		В22,5 (М300)		
ЗК72-2М4			В30 (М400)		
ЗК72-3М2			В15 (М200)		
ЗК72-3М3	КП32-3		В22,5 (М300)		
ЗК72-3М4			В30 (М400)		
ЗК72-4М2			В15 (М200)		
ЗК72-4М3	КП32-4		В22,5 (М300)		
ЗК72-4М4			В30 (М400)		
ЗК72-5М2		В15 (М200)	- 8 6		
ЗК72-5М3	КП32-5	В22,5 (М300)			
ЗК72-5М4		В30 (М400)			
ЗК72-6М2		В15 (М200)			
ЗК72-6М3	КП32-6	В22,5 (М300)			
ЗК72-6М4		В30 (М400)			
ЗК72-7М3	КП32-7	В22,5 (М300)			
ЗК72-4М3-С	КП32-8				
ЗК72-5М3-С	КП32-9				
ЗК72-6М3-С	КП32-10				
ЗК72-7М3-С	КП32-11				
ЗК72-8М3-С	КП32-12				

НАЧ.СКО-1	МИХАЙЛОВ		1.423.1-3/88.1-33			
Н.КОНТР.	МАТВЕЕВ					
ГИП	ГРИГОРЬЕВ					
РУК.БР.	АКИШИНА		КОЛОННА	СТАДИЯ	ЛИСТ	ЛИСТОВ
СТ.ИНЖ.	МИЛЮТИНА			Р		1
ПРОВ.	МИХЕЕВА		ЗК72-1...ЗК72-7;			
РУК.БР.	ГРИГОРЯН		ЗК72-4-С...ЗК72-8-С	ПРОМСТРОЙПРОЕКТ		
ПРОВ.	ТИЩЕНКО					

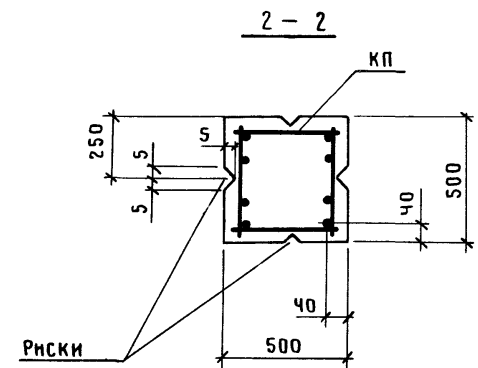
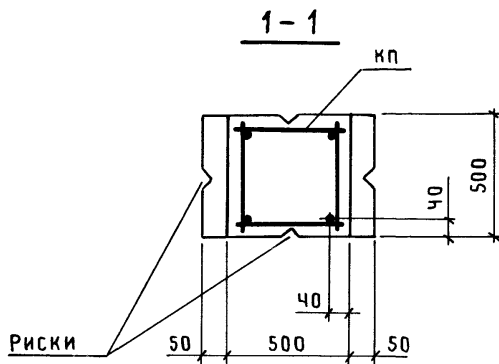
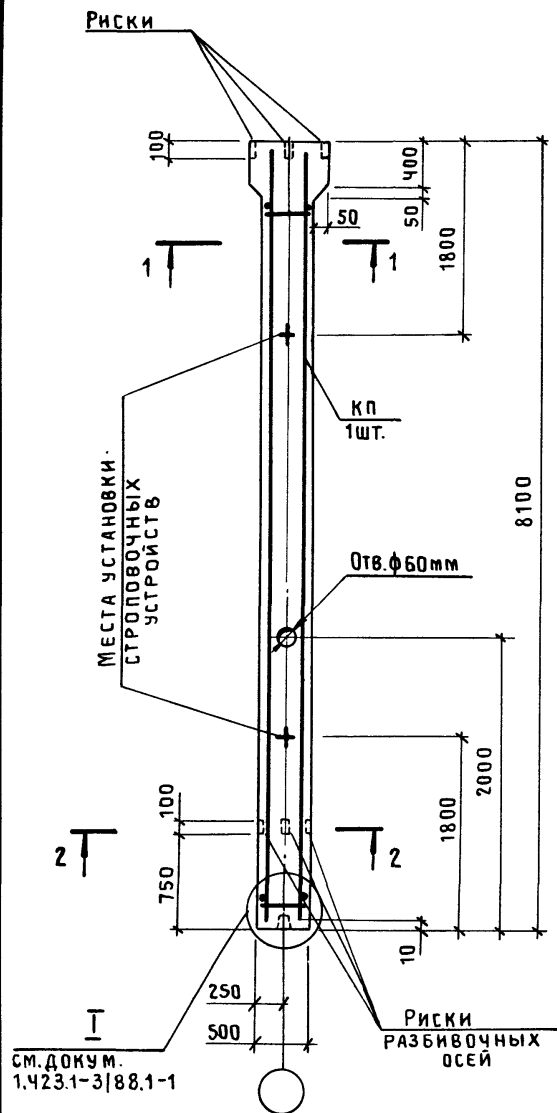


МАРКА КОЛОННЫ	МАРКА КАРКАСА КП	ОБОЗНАЧЕНИЕ ДОКУМЕНТА НА КАРКАС КП	КЛАСС (МАРКА) БЕТОНА	ОБЪЕМ БЕТОНА, м³	МАССА КОЛОННЫ, т
ЧК72-1М2	КП33-1	1.423.1-3/88.2-87	В15 (М200)	1,3	3,3
ЧК72-1М3			В22,5 (М300)		
ЧК72-1М4			В30 (М400)		
ЧК72-2М2	КП33-2		В15 (М200)		
ЧК72-2М3			В22,5 (М300)		
ЧК72-3М2			В15 (М200)		
ЧК72-3М3	КП33-3		В22,5 (М300)		
ЧК72-3М4			В30 (М400)		
ЧК72-4М2			В15 (М200)		
ЧК72-4М3	КП33-4	В22,5 (М300)			
ЧК72-4М4		В30 (М400)			
ЧК72-5М2		В15 (М200)			
ЧК72-5М3	КП33-5	В22,5 (М300)			
ЧК72-5М4		В30 (М400)			
ЧК72-6М2		В15 (М200)			
ЧК72-6М3	КП33-6	В22,5 (М300)			
ЧК72-6М4		В30 (М400)			
ЧК72-7М2		В15 (М200)			
ЧК72-7М3	КП33-7	В22,5 (М300)			
ЧК72-7М4		В30 (М400)			
ЧК72-5М3-С		КП33-8	В22,5 (М300)		
ЧК72-7М3-С	КП33-9		В30 (М400)		
ЧК72-8М3-С			КП33-10	В30 (М400)	
ЧК72-8М4-С					

СМ. ДОКУМ. 1.423.1-3/88.1-1

- В сечении 2-2 количество продольных стержней условно показано для колонн марок ЧК72-4...ЧК72-8.
- Марки закладных изделий и номера узлов их установки принять по чертежам КЖИ проекта здания.

НАЧ.СКО-1	МИХАЙЛОВ		1.423.1-3/88.1-34	КОЛОННА	СТАДИЯ	ЛИСТ	ЛИСТОВ
Н. КОНТР.	МАТВЕЕВ						
ГИП	ГРИГОРЬЕВ						
РУК.БР.	АКИШИНА		ЧК72-1... ЧК72-7; ЧК72-5-С; ЧК72-7-С; ЧК72-8-С	Р		1	
ИНЖ.	ТИЩЕНКО						
ПРОВ.	МИХЕЕВА						
РУК.БР.	ГРИГОРЯН						
ПРОВ.	ТИЩЕНКО						
					ПРОМСТРОЙПРОЕКТ		

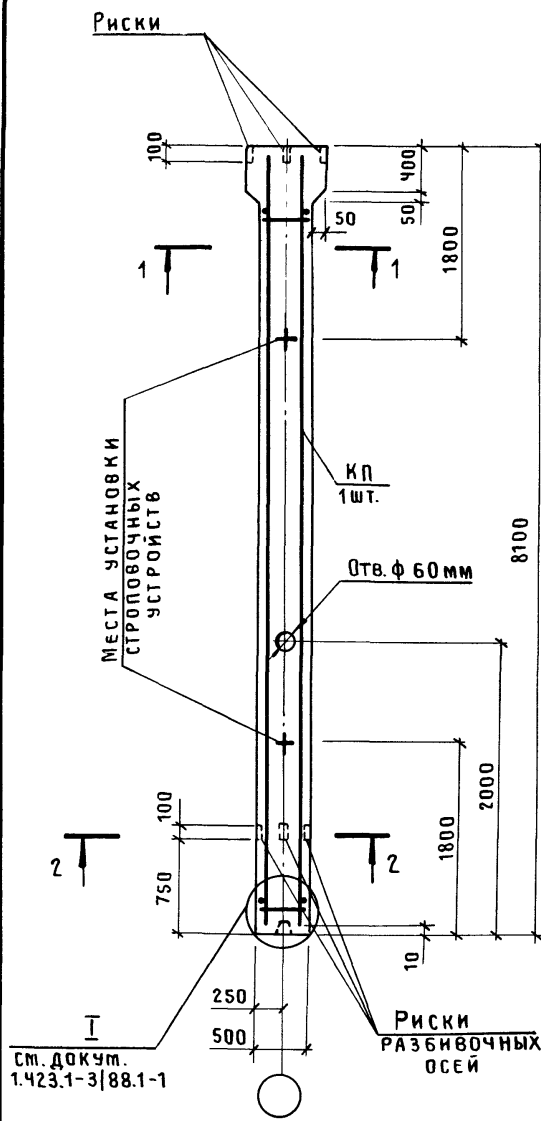


МАРКА КОЛОННЫ	МАРКА КАРКАСА КП	ОБОЗНАЧЕНИЕ ДОКУМЕНТА НА КАРКАС КП	КЛАСС (МАРКА) БЕТОНА	ОБЪЕМ БЕТОНА, м³	МАССА КОЛОННЫ, т
5К72-1М2	КПЗ4-1	1.423.1-3 88.2-90	В15 (М200)	2,0	5,1
5К72-1М3			В22,5 (М300)		
5К72-1М4			В30 (М400)		
5К72-2М2	КПЗ4-2		В15 (М200)		
5К72-2М3			В22,5 (М300)		
5К72-2М4			В30 (М400)		
5К72-3М2	КПЗ4-3		В15 (М200)		
5К72-3М3			В22,5 (М300)		
5К72-3М4			В30 (М400)		
5К72-4М2	КПЗ4-4		В15 (М200)		
5К72-4М3		В22,5 (М300)			
5К72-4М4		В30 (М400)			
5К72-5М2	КПЗ4-5	В15 (М200)			
5К72-5М3		В22,5 (М300)			
5К72-5М4		В30 (М400)			
5К72-4М3-С	КПЗ4-9	-91	В22,5 (М300)		
5К72-5М3-С	КПЗ4-10				

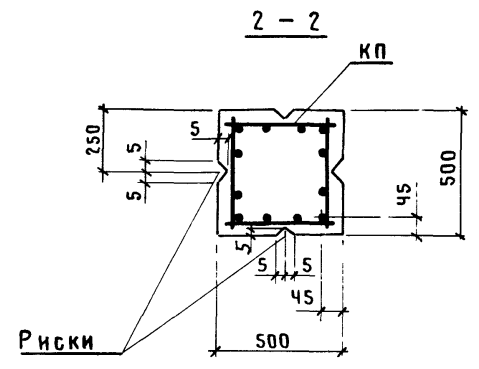
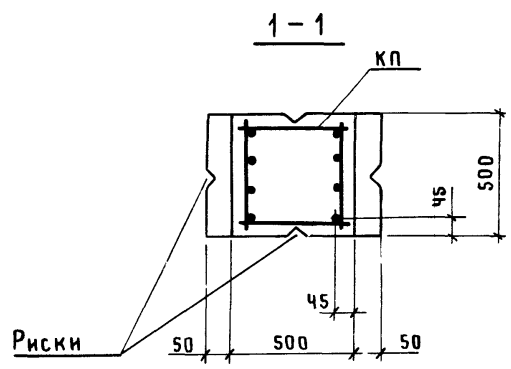
1. В СЕЧЕНИИ 2-2 КОЛИЧЕСТВО ПРОДОЛЬНЫХ СТЕРЖНЕЙ УСЛОВНО ПОКАЗАНО ДЛЯ КОЛОНН МАРК 5К72-4; 5К72-5.  
 2. МАРКИ ЗАКЛАДНЫХ ИЗДЕЛИЙ И НОМЕРА УЗЛОВ ИХ УСТАНОВКИ ПРИНЯТЬ ПО ЧЕРТЕЖАМ КЖИ ПРОЕКТА ЗДАНИЯ.

СМ. ДОКУМ.  
1.423.1-3|88.1-1

НАЧ.СКО-1	МИХАЙЛОВ	<i>Михайлов</i>	1.423.1-3 88.1-35	КОЛОННА	СТАДИЯ Р	ЛИСТ 1	ЛИСТОВ 1
Н.КОНТР.	МАТВЕЕВ	<i>Матвеев</i>					
ГИП	ГРИГОРЬЕВ	<i>Григорьев</i>					
РУК.БР.	АКИШИНА	<i>Акишина</i>					
СТ.ИНЖ.	МИЛЮТИНА	<i>Милютина</i>					
ПРОВ.	МИХЕЕВА	<i>Михеева</i>	5К72-1 ... 5К72-5; 5К72-4-С; 5К72-5-С	ПРОМСТРОЙПРОЕКТ			
РУК.БР.	ГРИГОРЯН	<i>Григорян</i>					
ПРОВ.	ТИЩЕНКО	<i>Тищенко</i>					



Ст. Докум.  
1.423.1-3/88.1-1

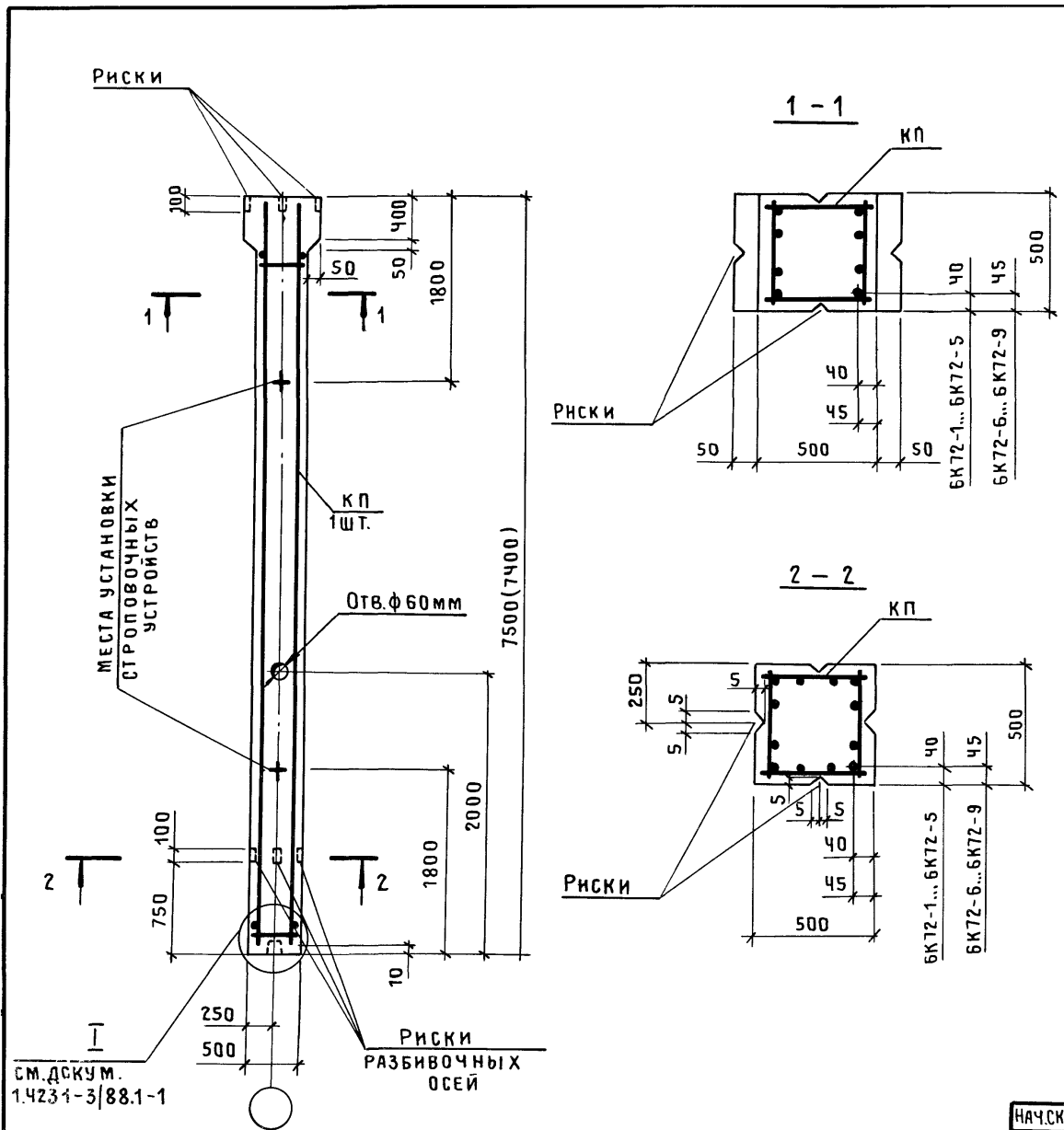


МАРКА КОЛОННЫ	МАРКА КАРКАСА КП	ОБОЗНАЧЕНИЕ ДОКУМЕНТА НА КАРКАС КП	КЛАСС (МАРКА) БЕТОНА	ОБЪЕМ БЕТОНА, м <sup>3</sup>	МАССА КОЛОННЫ, т					
5К72-6М2	КПЗ4-6	1.423.1-3/88.2-90	В15 (М200)	2,0	5,1					
5К72-6М3			В22,5 (М300)							
5К72-6М4			В30 (М400)							
5К72-7М3	КПЗ4-7	-91	В22,5 (М300)							
5К72-7М4			В30 (М400)							
5К72-8М3	КПЗ4-8		-92			В22,5 (М300)				
5К72-8М4						В30 (М400)				
5К72-6М3-С	КПЗ4-11					-93	В22,5 (М300)			
5К72-7М3-С							В30 (М400)			
5К72-7М4-С	КПЗ4-12						-92	В30 (М400)		
5К72-8М3-С								В22,5 (М300)		
5К72-8М4-С	КПЗ4-13							-93	В30 (М400)	
5К72-9М3-С									В22,5 (М300)	
5К72-9М4-С	КПЗ4-14								-93	В30 (М400)
				В22,5 (М300)						
					В30 (М400)					5,4

1. В сечениях 1-1, 2-2 количество продольных стержней условно показано для колонн марок 5К72-9.  
 2. Марки закладных изделий и номера узлов их установки принять по чертежам КЖИ проекта здания.

НАЧ.СНО-1	МИХАЙЛОВ	
Н. КОНТР.	МАТВЕЕВ	
ГИП	ГРИГОРЬЕВ	
РУК.БР.	АКИШИНА	
СТ.ИНЖ.	МИЛЮТИНА	
ПРОВ.	МИХЕЕВА	
РУК.БР.	ГРИГОРЯН	
ПРОВ.	ТИЩЕНКО	

1.423.1-3/88.1-36		
КОЛОННА		
5К72-6 ... 5К72-8;		
5К72-6-С... 5К72-9-С		
СТАДИЯ	ЛИСТ	ЛИСТОВ
Р		1
ПРОМСТРОЙПРОЕКТ		



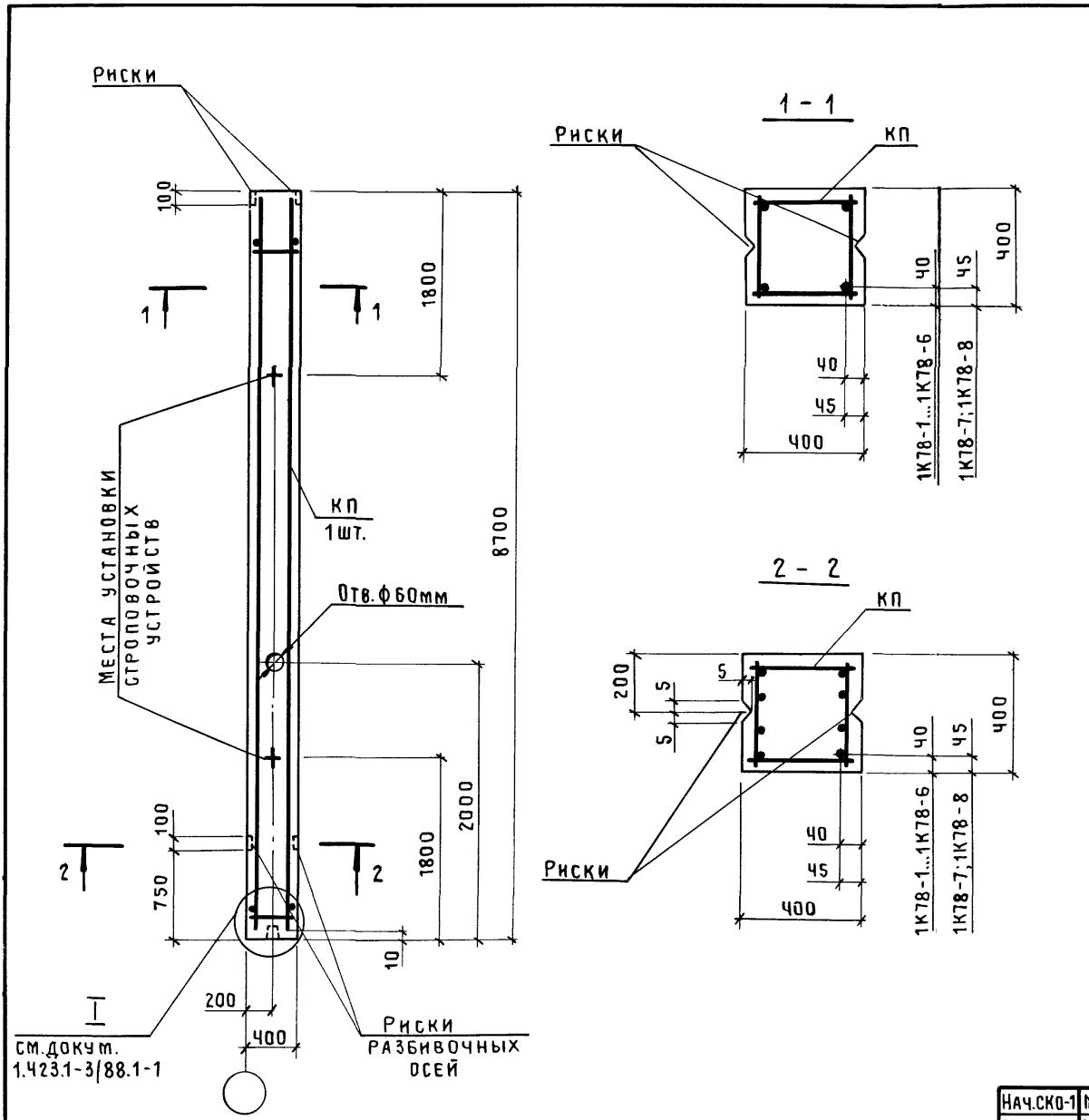
МАРКА КОЛОННЫ	МАРКА КАРКАСА КП	ОБОЗНАЧЕНИЕ ДОКУМЕНТА НА КАРКАС КП	КЛАСС (МАРКА) БЕТОНА	ОБЪЕМ БЕТОНА, М <sup>3</sup>	МАССА КОЛОННЫ, Т
БК72-1М2	КП35-1	1.423.1-3 88.2-94	В15 (М200)	1,9	4,7
БК72-1М3			В22,5 (М300)		
БК72-2М2	КП35-2		В15 (М200)		
БК72-2М3			В22,5 (М300)		
БК72-3М2	КП35-3		В15 (М200)		
БК72-3М3			В22,5 (М300)		
БК72-4М2	КП35-4		В15 (М200)		
БК72-4М3			В22,5 (М300)		
БК72-5М2	КП35-5		В15 (М200)		
БК72-5М3			В22,5 (М300)		
БК72-6М2	КП35-6		В15 (М200)		
БК72-6М3		В22,5 (М300)			
БК72-7М3	КП35-7	-95	В22,5 (М300)	5,1	
БК72-8М3	КП35-8	-96	В22,5 (М300)		
БК72-7М3-С	КП35-9	-97	В22,5 (М300)		
БК72-8М3-С	КП35-10	-98	В22,5 (М300)		
БК72-8М4-С		В830			
БК72-9М4-С	КП35-11	-98	В830 (М400)		

1. В СКОБКАХ ПРИВЕДЕНА ДЛИНА КОЛОННЫ ПРИ ПРИМЕНЕНИИ ЖЕЛЕЗОБЕТОННЫХ ПОДСТРОПИЛЬНЫХ КОНСТРУКЦИЙ С ВЫСОТОЙ НА ОПОРЕ 700 ММ.

2. В СЕЧЕНИЯХ 1-1, 2-2 КОЛИЧЕСТВО ПРОДОЛЬНЫХ СТЕРЖНЕЙ УСЛОВНО ПОКАЗАНО ДЛЯ КОЛОНН МАРКИ БК72-9-С

3. МАРКИ ЗАКЛАДНЫХ ИЗДЕЛИЙ И НОМЕРА УЗЛОВ ИХ УСТАНОВКИ ПРИНЯТЬ ПО ЧЕРТЕЖАМ КЖИ ПРОЕКТА ЗДАНИЯ.

НАЧ. СКО-1	МИХАЙЛОВ		1.423.1-3 88.1-37	СТАДИЯ	ЛИСТ	ЛИСТОВ
Н. КОНТР.	МАТВЕЕВ					
ГИП	ГРИГОРЬЕВ					
РУК. БР.	АКИШИНА		КОЛОННА	Р		1
ИНЖ.	ТИЩЕНКО					
ПРОВ.	МИХЕЕВА					
РУК. БР.	ГРИГОРЯН					
ПРОВ.	ТИЩЕНКО					
			БК72-1...БК72-8;	ПРОМСТРОЙПРОЕКТ		
			БК72-7-С...БК72-9-С			



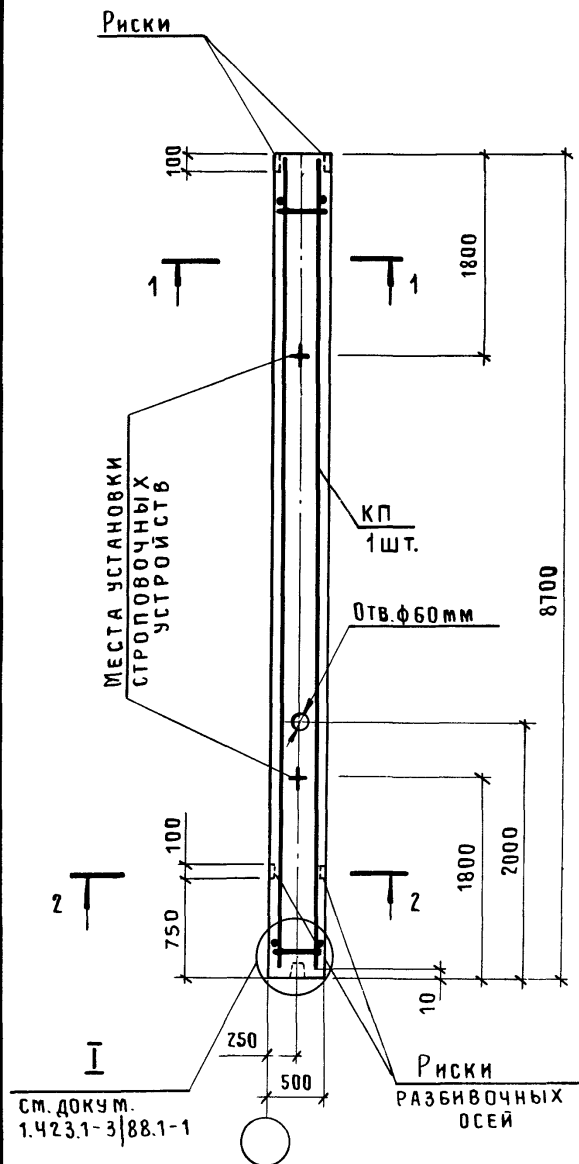
См. документ  
1.423.1-3/88.1-1

МАРКА КОЛОННЫ	МАРКА КАРКАСА КП	ОБОЗНАЧЕНИЕ ДОКУМЕНТА НА КАРКАС КП	КЛАСС (МАРКА) БЕТОНА	ОБЪЕМ БЕТОНА, М <sup>3</sup>	МАССА КОЛОННЫ, Т
1К78-1М2	КП36-1	1.423.1-3/88.2-99	В15 (М200)	1,39	3,5
1К78-1М3			В22,5 (М300)		
1К78-2М2	КП36-2		В15 (М200)		
1К78-2М3			В22,5 (М300)		
1К78-3М2	КП36-3		В15 (М200)		
1К78-3М3			В22,5 (М300)		
1К78-3М4			В30 (М400)		
1К78-4М2	КП36-4		В15 (М200)		
1К78-4М3			В22,5 (М300)		
1К78-5М2	КП36-5		В15 (М200)		
1К78-5М3			В22,5 (М300)		
1К78-5М4			В30 (М400)		
1К78-6М2	КП36-6		В15 (М200)		
1К78-6М3		В22,5 (М300)			
1К78-6М4	КП36-7	В30 (М400)			
1К78-7М2		В15 (М200)			
1К78-7М3		В22,5 (М300)			
1К78-7М4	КП36-8	В30 (М400)			
1К78-8М3		В15 (М200)			
1К78-4М3-С	КП36-9	-100	В22,5 (М300)	3,6	
1К78-5М3-С	КП36-10				
1К78-6М3-С	КП36-11	-101	В22,5 (М300)	3,5	
1К78-7М3-С	КП36-12				
1К78-7М4-С	КП36-13	-102	В30 (М400)	3,6	
1К78-8М3-С			В22,5 (М300)		
1К78-8М4-С			В30 (М400)		

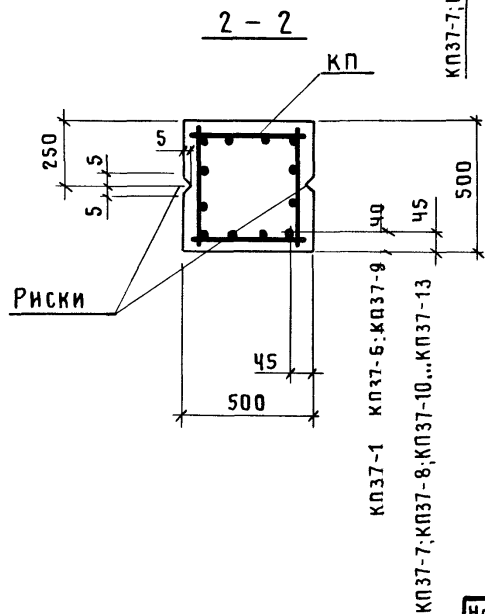
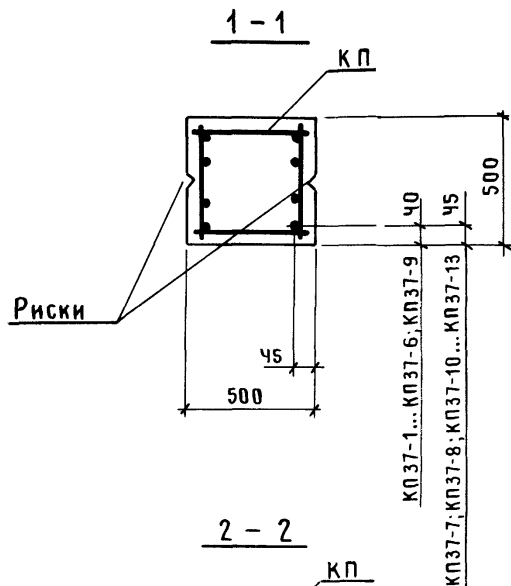
- В сечении 1-1 условно показано для колонн марок 1К78-4...1К78-8.
- Марки закладных изделий и номера узлов их установки принять по чертежам КЖИ проекта здания.

НАЧ.СКО-1	МИХАЙЛОВ		1.423.1-3/88.1-38	Колонна	СТАДИЯ	ЛИСТ	ЛИСТОВ
Н. КОНТР.	МАТВЕЕВ				Р		1
ГИП	ГРИГОРЬЕВ				ПРОМСТРОЙПРОЕКТ		
РУК.БР.	АКИШИНА		1К78-1...1К78-8; 1К78-4-С...1К78-8-С				
ИНЖ.	ТИЩЕНКО						
ПРОВ.	КОТОВА						
РУК.БР.	ГРИГОРЯН						
ПРОВ.	ТИЩЕНКО						





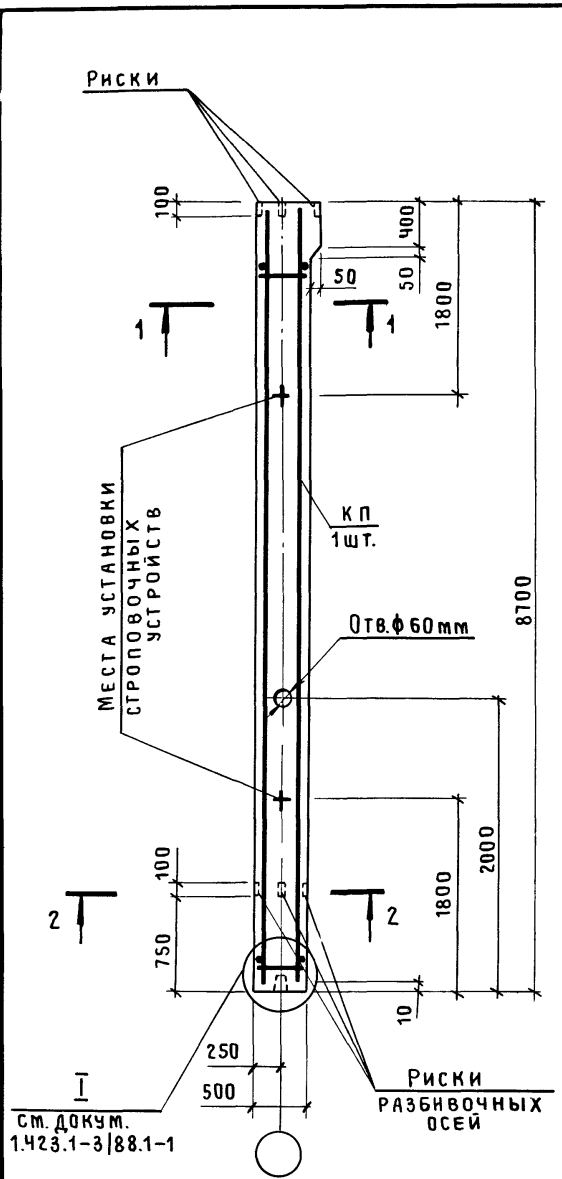
СМ. ДОКУМ.  
1.423.1-3/88.1-1



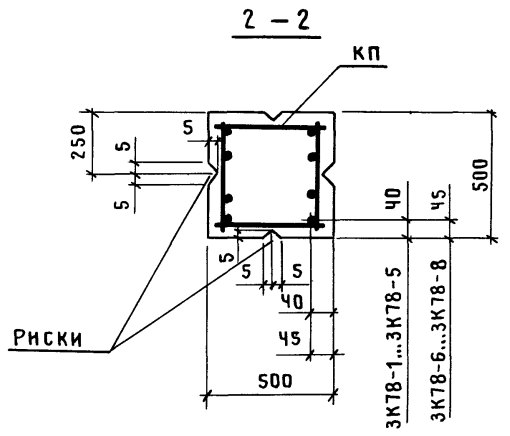
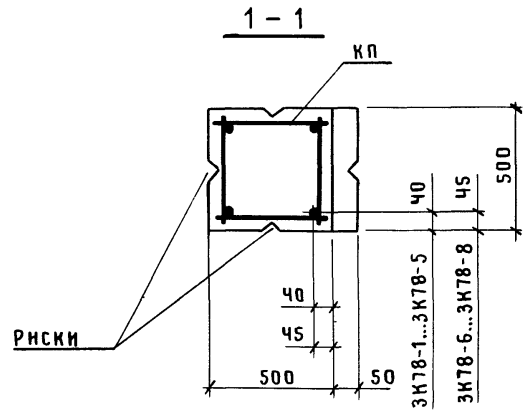
МАРКА КОЛОННЫ	МАРКА КАРКАСА КП	ОБОЗНАЧЕНИЕ ДОКУМЕНТА НА КАРКАС КП	КЛАСС (МАРКА) БЕТОНА	ОБЪЕМ БЕТОНА, М <sup>3</sup>	МАССА КОЛОННЫ, Т	
2К78-1М2	КП37-1	1.423.1-3/88.2-103	В 15 (М200)	2,18	5,4	
2К78-1М3						
2К78-2М3	КП37-2		В 22,5 (М300)			
2К78-3М3	КП37-3		В 15 (М200)			
2К78-4М3	КП37-4		В 22,5 (М300)			
2К78-5М2	КП37-5		В 15 (М200)			
2К78-5М3			В 22,5 (М300)			
2К78-6М2	КП37-6		В 15 (М200)			
2К78-6М3			В 22,5 (М300)			
2К78-7М3	КП37-7		-104			В 22,5 (М300)
2К78-7М4						В 30 (М400)
2К78-8М3	КП37-8	В 22,5 (М300)				
2К78-8М4		В 30 (М400)				
2К78-6М3-С	КП37-9	В 22,5 (М300)				
2К78-7М3-С	КП37-10					
2К78-8М3-С	КП37-11	-105				
2К78-9М3-С	КП37-12					
2К78-10М3-С	КП37-13	-106				

- В сечениях 1-1, 2-2 количество продольных стержней условно показано для колонн марок 2К78-10.
- Марки закладных изделий и номера узлов их установки принять по чертежам КЖИ проекта здания.

НАЧ.СКО-1	МИХАЙЛОВ		1.423.1-3/88.1-39	СТАДИЯ	ЛИСТ	ЛИСТОВ
Н.КОНТР.	МАТВЕЕВ					
ГИП	ГРИГОРЬЕВ					
РУК.БР.	АКИШИНА					
ИНЖ.	ТИЩЕНКО					
ПРОВ.	КОТОВА	КОЛОННА	2К78-1... 2К78-8;	Р		1
РУК.БР.	ГРИГОРЯН	2К78-6-С... 2К78-10-С				
ПРОВ.	ТИЩЕНКО					
				ПРОМСТРОЙПРОЕКТ		



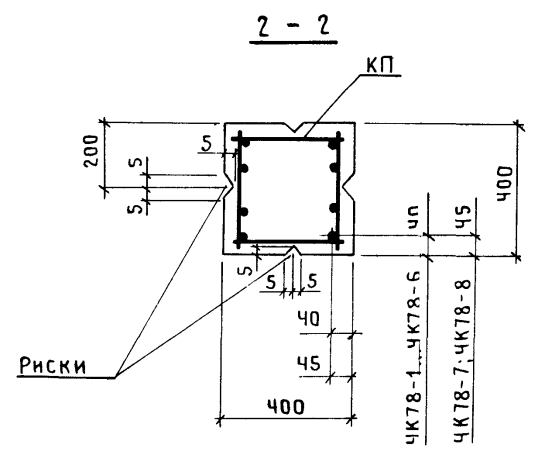
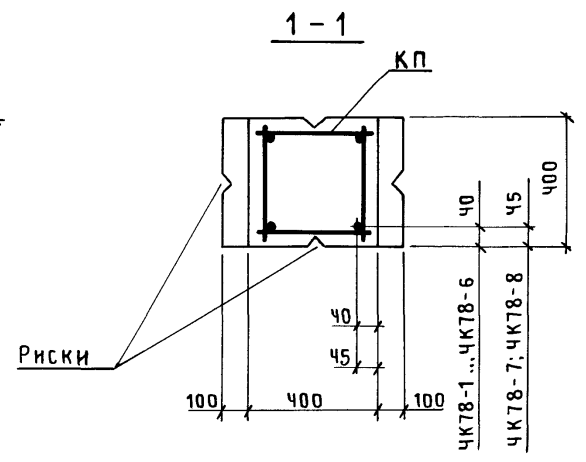
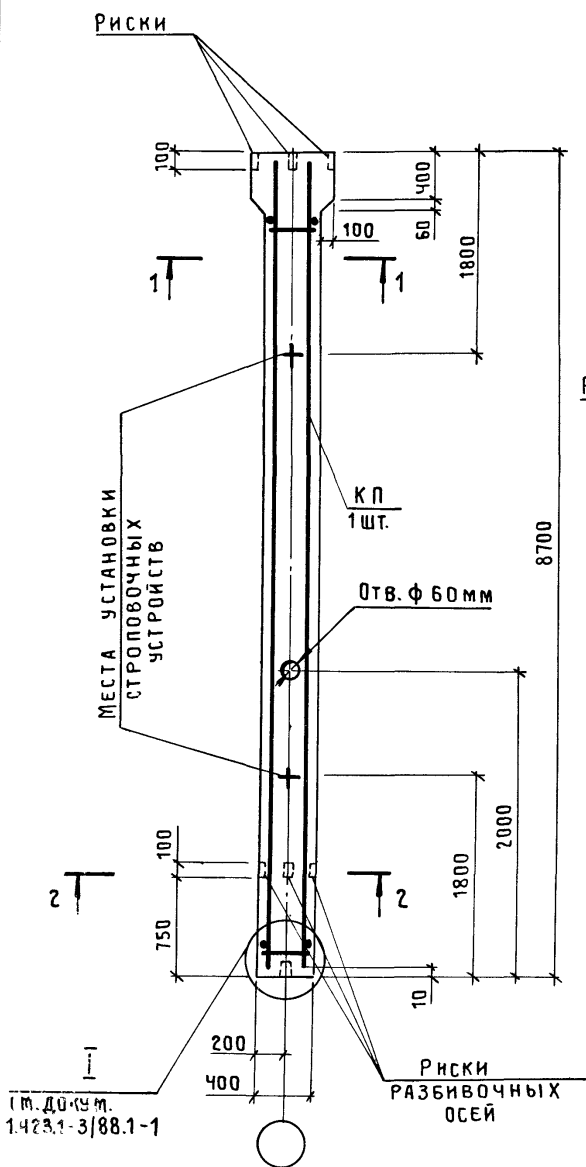
См. докум.  
1.423.1-3/88.1-1



МАРКА КОЛОННЫ	МАРКА КАРКАСА КП	ОБОЗНАЧЕНИЕ ДОКУМЕНТА НА КАРКАС КП	КЛАСС (МАРКА) БЕТОНА	ОБЪЕМ БЕТОНА, м <sup>3</sup>	МАССА КОЛОННЫ, т
3К78-1М2	КП38-1	1.423.1-3/88.2-107	В15 (м200)	2,20	5,5
3К78-1М3			В22,5 (м300)		
3К78-1М4			В30 (м400)		
3К78-2М2	КП38-2		В15 (м200)		
3К78-2М3			В22,5 (м300)		
3К78-2М4			В30 (м400)		
3К78-3М2	КП38-3		В15 (м200)		
3К78-3М3			В22,5 (м300)		
3К78-4М2			В15 (м200)		
3К78-4М3	КП38-4		В22,5 (м300)		
3К78-4М4			В30 (м400)		
3К78-5М2		В15 (м200)			
3К78-5М3	КП38-5	В22,5 (м300)			
3К78-6М3		В30 (м400)			
3К78-6М4		В15 (м200)			
3К78-4М3-С	КП38-7	-108	В22,5 (м300)		
3К78-5М3-С			В30 (м400)		
3К78-6М3-С			В15 (м200)		
3К78-7М3-С	КП38-9		В22,5 (м300)		
3К78-8М3-С			В30 (м400)		
3К78-8М3-С			В15 (м200)		

1. В сечении 2-2 количество продольных стержней условно показано для колонн марок 3К78-4...3К78-8.  
2. Марки закладных изделий и номера узлов их установки принять по чертежам КЖИ проекта здания.

НАЧ.СКО-1	Михайлов		1.423.1-3/88.1-40	СТАДИЯ	ЛИСТ	ЛИСТОВ
Н. КОНТР.	Матвеев					
ГИП	Григорьев					
РУК.БР.	Акишина		Колонна 3К78-1... 3К78-6; 3К78-4-С... 3К78-8-С	Р		1
ИНЖ.	Тищенко			ПРОМСТРОЙПРОЕКТ		
ПРОВ.	Котова					
РУК.БР.	Григорян					
ПРОВ.	Тищенко					



МАРКА КОЛОННЫ	МАРКА КАРКАСА КП	ОБОЗНАЧЕНИЕ ДОКУМЕНТА НА КАРКАС КП	КЛАСС (МАРКА) БЕТОНА	ОБЪЕМ БЕТОНА, м³	МАССА КОЛОННЫ, т			
4К78-1М2	КП 39-1	1.423.1-3/88.2-109	В15 (М200)	1,43	3,6			
4К78-1М3			В22,5 (М300)					
4К78-1М4			В30 (М400)					
4К78-2М2	КП 39-2		В15 (М200)					
4К78-2М3			В22,5 (М300)					
4К78-3М2			В15 (М200)					
4К78-3М3	КП 39-3		В22,5 (М300)					
4К78-3М4			В30 (М400)					
4К78-4М2			КП 39-4			В15 (М200)		
4К78-4М3	В22,5 (М300)							
4К78-4М4	В30 (М400)							
4К78-5М2	КП 39-5	В15 (М200)	1,43	3,6				
4К78-5М3		В22,5 (М300)						
4К78-5М4		В30 (М400)						
4К78-6М2	КП 39-6	В15 (М200)			-110			
4К78-6М3		В22,5 (М300)						
4К78-6М4		В30 (М400)						
4К78-7М2	КП 39-7	В15 (М200)					-111	
4К78-7М3		В22,5 (М300)						
4К78-7М4		В30 (М400)						
4К78-8М3	КП 39-8	В22,5 (М300)						
4К78-8М4		В30 (М400)						
4К78-6М3-С		КП 39-9	В22,5 (М300)	3,6				
4К78-8М3-С	КП 39-10		В30 (М400)					
4К78-8М4-С			В30 (М400)		3,7			

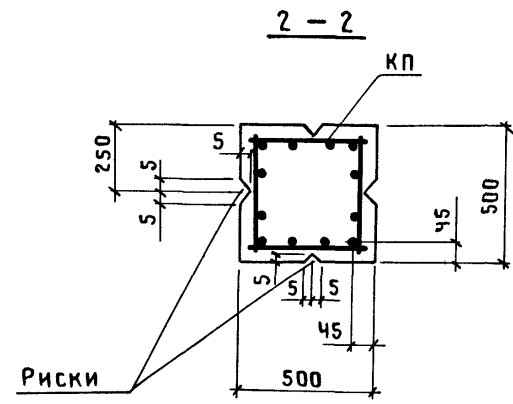
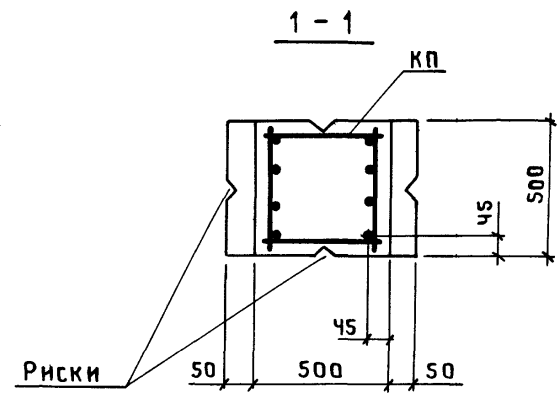
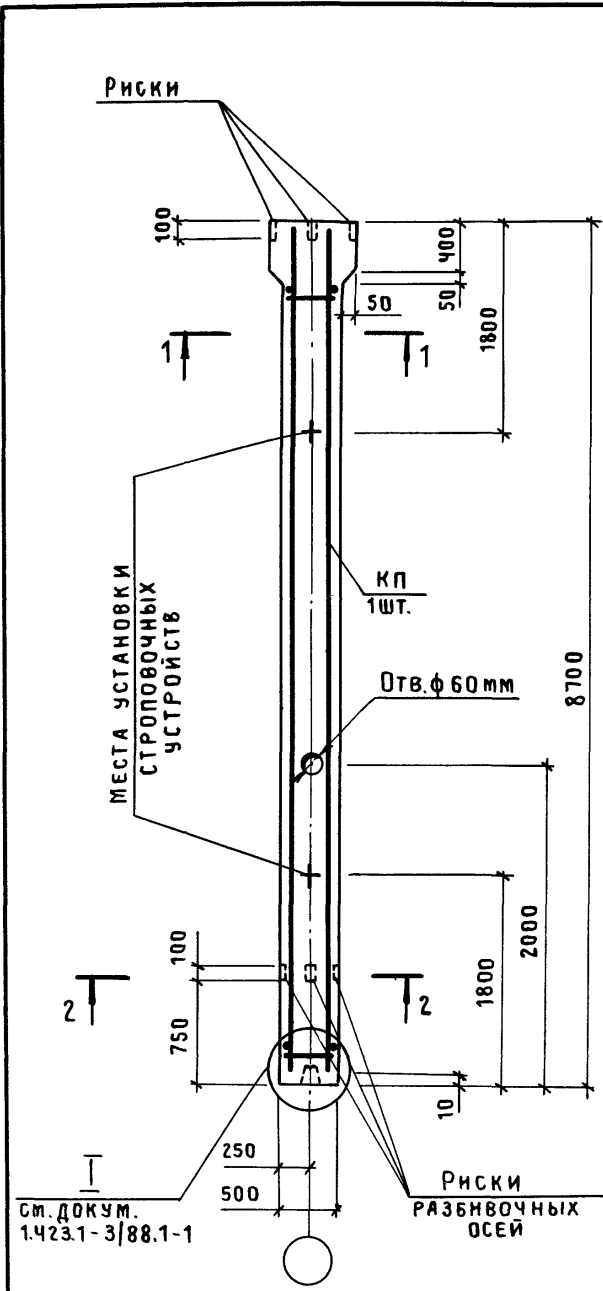
ИМ. ДОКУМ.  
1.423.1-3/88.1-1

1. В сечении 2-2 количество продольных стержней условно показано для колонн марок 4К78-4...4К78-8.  
2. Марки закладных изделий и номера узлов их установки принять по чертежам КЖИ проекта здания.

НАЧ. СКО-1	МИХАЙЛОВ		1.423.1-3/88.1-41		
Н. КОНТР.	МАТВЕЕВ				
ГИП	ГРИГОРЬЕВ				
РУК. БР.	АКИШИНА				
ИНЖ.	ТИЩЕНКО				
ПРОВ.	КОТОВА				
РУК. БР.	ГРИГОРЯН				
ПРОВ.	ТИЩЕНКО				

Колонна		СТАДИЯ	ЛИСТ	ЛИСТОВ
4К78-1 ... 4К78-8; 4К78-6-С; 4К78-8-С.		Р		1
ПРОМСТРОЙПРОЕКТ				

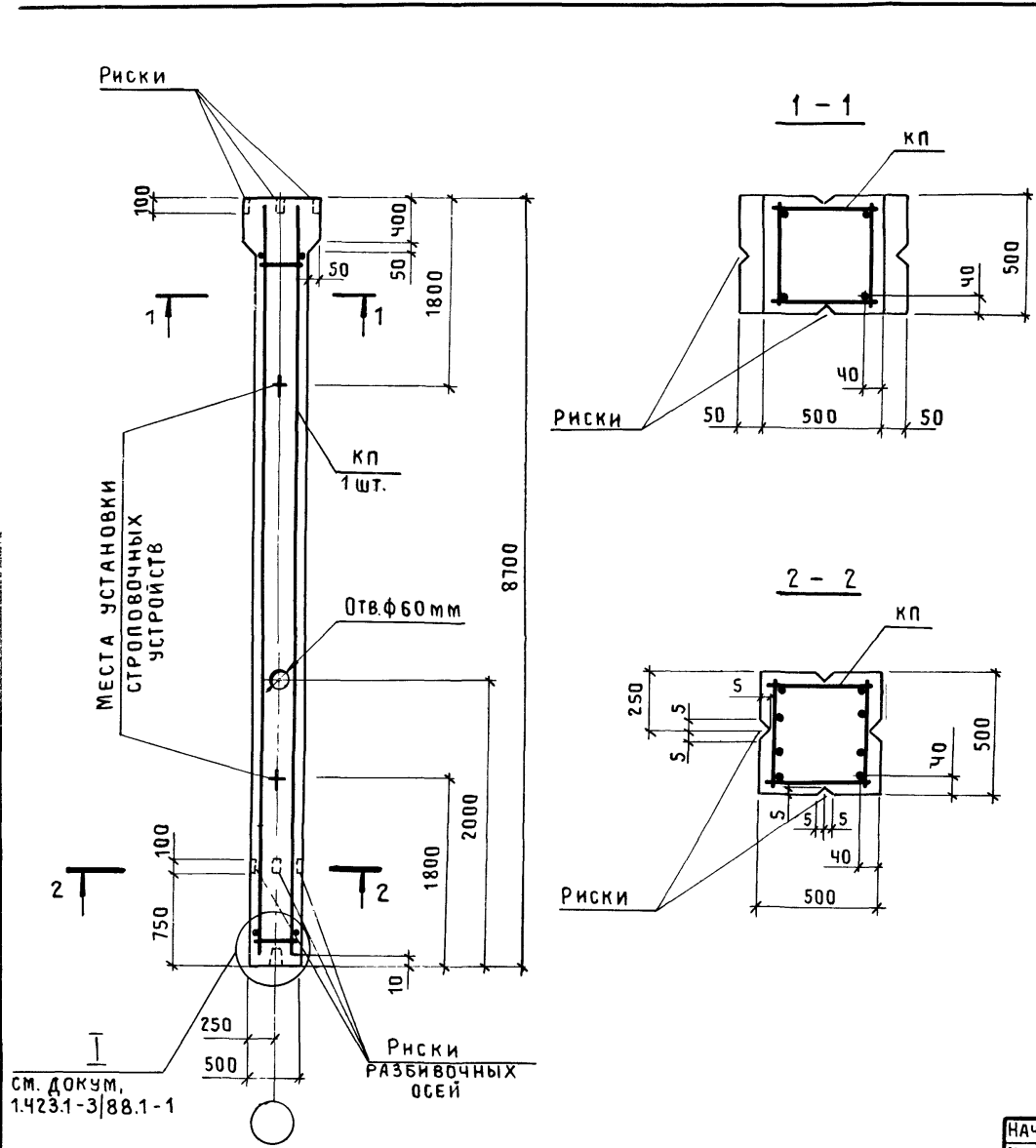


МАРКА КОЛОННЫ	МАРКА КАРКАСА КП	ОБОЗНАЧЕНИЕ ДОКУМЕНТА НА КАРКАС КП	КЛАСС (МАРКА) БЕТОНА	ОБЪЕМ БЕТОНА, М <sup>3</sup>	МАССА КОЛОННЫ, Т	
5К78-6М2	КП40-6	1.423.1-3/88.2-112	В15 (М200)	2,20	5,5	
5К78-6М3			В22,5 (М300)			
5К78-6М4			В30 (М400)			
5К78-7М3	КП40-7	-113	В22,5 (М300)			
5К78-7М4			В30 (М400)			
5К78-8М3	КП40-8	-113	В22,5 (М300)			
5К78-8М4			В30 (М400)			
5К78-9М3	КП40-9	-114	В22,5 (М300)			5,9
5К78-9М4			В30 (М400)			
5К78-6М3-С	КП40-11	-115	В22,5 (М300)			5,5
5К78-7М3-С	КП40-12	-116				
5К78-8М3-С	КП40-13	-117				
5К78-9М3-С	КП40-14	-118	В30 (М400)			5,9
5К78-9М4-С						

1. В сечениях 1-1, 2-2 количество продольных стержней условно показано для колонн марок 5К78-9.  
 2. Марки закладных изделий и номера узлов их установки принять по чертежам КЖИ проекта здания.

Ст. докум.  
1.423.1-3/88.1-1

НАЧ.СКО-1	МИХАЙЛОВ		1.423.1-3/88.1-43	СТАДИЯ	ЛИСТ	ЛИСТОВ
Н. КОНТР.	МАТВЕЕВ					
ГИП	ГРИГОРЬЕВ			КОЛОННА	Р	1
РУК.БР.	АКИШИНА					
ИНЖ.	ТИЩЕНКО					
ПРОВ.	КОТОВА					
РУК.БР.	ГРИГОРЯН		5К78-6 ... 5К78-9 ;	ПРОМСТРОЙПРОЕКТ		
ПРОВ.	ТИЩЕНКО		5К78-6-С ... 5К78-9-С			

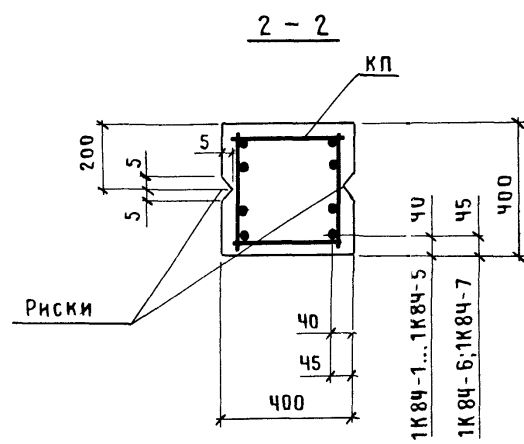
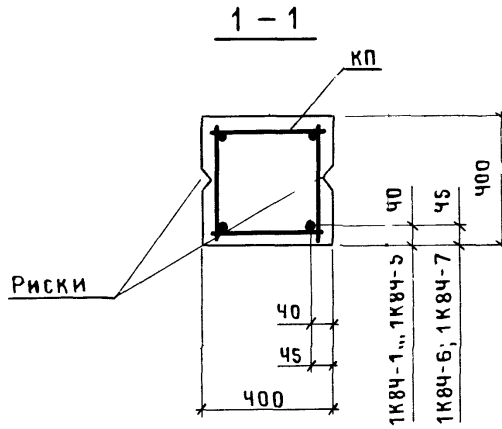
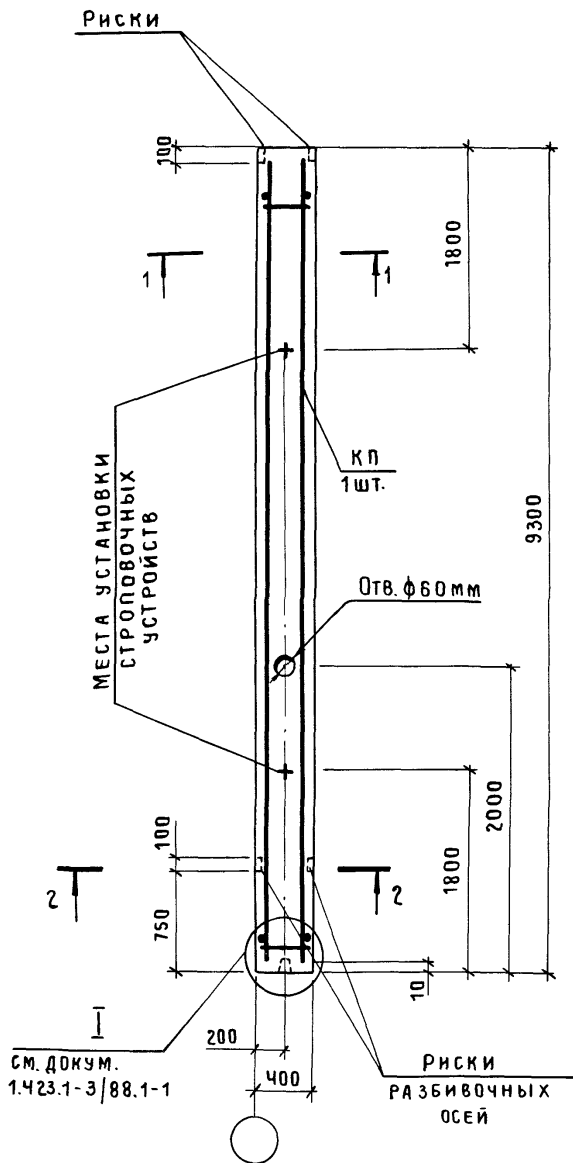


МАРКА КОЛОННЫ	МАРКА КАРКАСА КП	ОБОЗНАЧЕНИЕ ДОКУМЕНТА НА КАРКАС КП	КЛАСС (МАРКА) БЕТОНА	ОБЪЕМ БЕТОНА, м <sup>3</sup>	МАССА КОЛОННЫ, т
5К78-1М2	КП40-1	1.423.1-3/88.2-112	В15 (М200)	2,20	5,5
5К78-1М3			В22,5 (М300)		
5К78-1М4			В30 (М400)		
5К78-2М2	В15 (М200)				
5К78-2М3	КП40-2		В22,5 (М300)		
5К78-2М4			В30 (М400)		
5К78-3М2	КП40-3		В15 (М200)		
5К78-3М3			В22,5 (М300)		
5К78-3М4			В30 (М400)		
5К78-4М2	КП40-4		В15 (М200)		
5К78-4М3		В22,5 (М300)			
5К78-4М4	КП40-5	В30 (М400)			
5К78-5М2		В15 (М200)			
5К78-5М3		В22,5 (М300)			
5К78-5М4	КП40-10	В30 (М400)			
5К78-5М3-С		В22,5 (М300)			
		-115			

1. В сечении 2-2 количество продольных стержней условно показано для колонн марок 5К78-4; 5К78-5.  
 2. Марки закладных изделий и номера узлов их установки принять по чертежам КЖИ проекта здания.

См. докум.  
1.423.1-3/88.1-1

НАЧ.СКО-1	МИХАЙЛОВ		1.423.1-3/88.1-42	КОЛОННА 5К78-1...5К78-5; 5К78-5-С	СТАДИЯ	ЛИСТ	ЛИСТОВ
Н. КОНТР.	МАТВЕЕВ				Р		1
ГИП	ГРИГОРЬЕВ				ПРОМСТРОЙПРОЕКТ		
РУК.БР.	АКИШИНА						
ИНЖ.	ТИЩЕНКО						
ПРОВ.	КОТОВА						
РУК.БР.	ГРИГОРЯН						
ПРОВ.	ТИЩЕНКО						



МАРКА КОЛОННЫ	МАРКА КАРКАСА КП	ОБОЗНАЧЕНИЕ ДОКУМЕНТА НА КАРКАС КП	КЛАСС (МАРКА) БЕТОНА	ОБЪЕМ БЕТОНА, м <sup>3</sup>	МАССА КОЛОННЫ, т						
1К84-1М2	КП42-1	1.423.1-3/88.2-124	В15 (М200)	1,5	3,7						
1К84-1М3			В22,5 (М300)								
1К84-1М4			В30 (М400)								
1К84-2М2	КП42-2		В15 (М200)								
1К84-2М3			В22,5 (М300)								
1К84-2М4			В30 (М400)								
1К84-3М2	КП42-3		1.423.1-3/88.2-124			В15 (М200)	1,5	3,7			
1К84-3М3						В22,5 (М300)					
1К84-3М4						В30 (М400)					
1К84-4М2	КП42-4					В15 (М200)					
1К84-4М3						В22,5 (М300)					
1К84-4М4		В30 (М400)									
1К84-5М2	КП42-5	-125		В15 (М200)	1,5	3,9					
1К84-5М3				В22,5 (М300)							
1К84-5М4				В30 (М400)							
1К84-6М2	КП42-6			В15 (М200)							
1К84-6М3				В22,5 (М300)							
1К84-6М4			В30 (М400)								
1К84-7М2	КП42-7		-125	В15 (М200)			1,5	3,9			
1К84-7М3				В22,5 (М300)							
1К84-7М4				В30 (М400)							
1К84-4М3-С	КП42-8			-125					В15 (М200)	1,5	3,9
1К84-5М3-С									В22,5 (М300)		
1К84-6М3-С		В30 (М400)									
1К84-7М3-С	КП42-11	-125			В15 (М200)	1,5			3,9		
1К84-4М3-С					В22,5 (М300)						
1К84-5М3-С					В30 (М400)						

СМ. ДОКУМ. 1.423.1-3/88.1-1

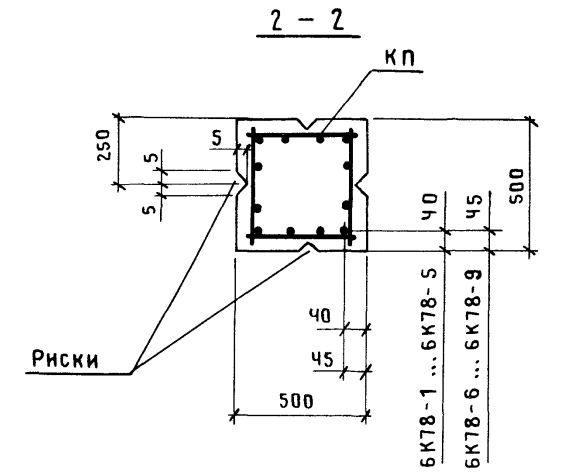
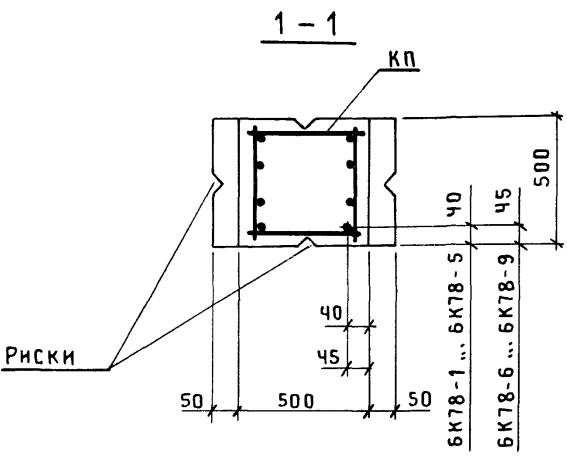
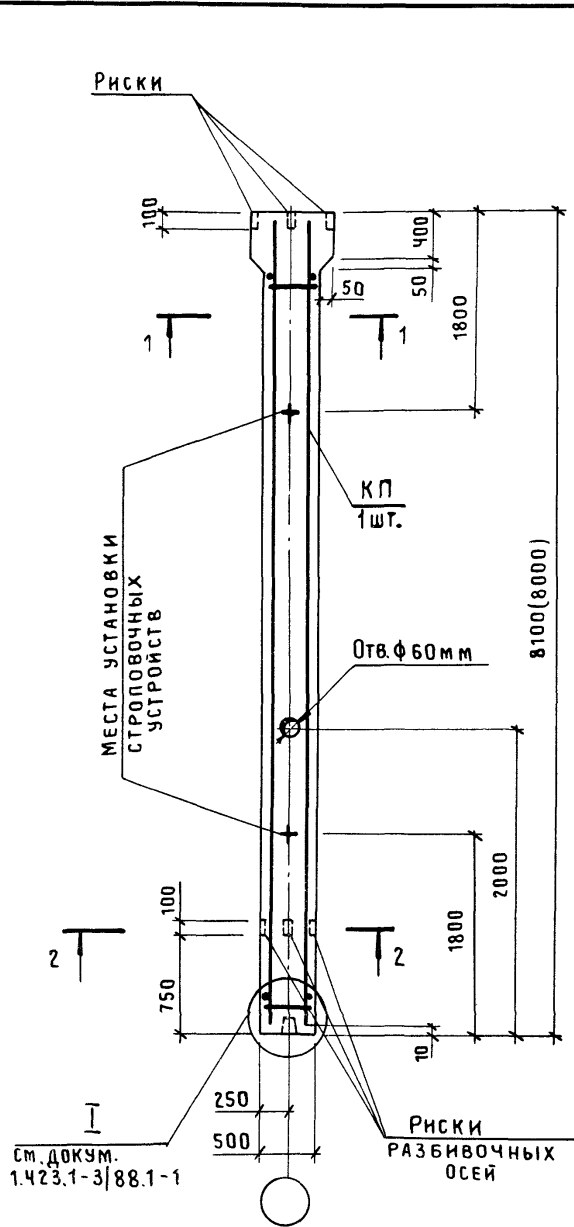
- В сечении 2-2 количество продольных стержней условно показано для колонн марок 1К84-4 ... 1К84-7.
- Марки закладных изделий и номера узлов их установки принять по чертежам КЖИ проекта здания

НАЧ СКО-1	МИХАЙЛОВ	<i>Михайлов</i>	
Н. КОНТР.	МАТВЕЕВ	<i>Матвеев</i>	
ГИП	ГРИГОРЬЕВ	<i>Григорьев</i>	
РУК.БР.	АКИШИНА	<i>Акишина</i>	
ИНЖ.	ФОМИЧЕВА	<i>Фомичева</i>	
ПРОВ.	ГРИГОРЯН	<i>Григорян</i>	
РУК.БР.	ГРИГОРЯН	<i>Григорян</i>	

1.423.1-3/88.1-45

Колонна  
1К84-1 ... 1К84-7;

СТАДИЯ	ЛИСТ	ЛИСТОВ
Р		1
ПРОМСТРОЙПРОЕКТ		



МАРКА КОЛОННЫ	МАРКА КАРКАСА КП	ОБОЗНАЧЕНИЕ ДОКУМЕНТА НА КАРКАС КП	КЛАСС (МАРКА) БЕТОНА	ОБЪЕМ БЕТОНА, м <sup>3</sup>	МАССА КОЛОННЫ, т	
БК78-1М2	КП 41-1	1.423.1-3/88.2-119	В15 (М200)	2,05	5,1 (5,0)	
БК78-1М3			В22,5 (М300)			
БК78-2М2			В15 (М200)			
БК78-2М3	КП 41-2		В22,5 (М300)			
БК78-2М4			В30 (М400)			
БК78-3М2	КП 41-3		В15 (М200)			
БК78-3М3			В22,5 (М300)			
БК78-3М4			В30 (М400)			
БК78-4М2	КП 41-4		-120			В15 (М200)
БК78-4М3						В22,5 (М300)
БК78-4М4	В30 (М400)					
БК78-5М2	КП 41-5	В15 (М200)				
БК78-5М3		В22,5 (М300)				
БК78-5М4	В30 (М400)					
БК78-6М2	КП 41-6	В15 (М200)				
БК78-6М3		В22,5 (М300)				
БК78-6М4	В30 (М400)					
БК78-7М3	КП 41-7	-121		В22,5 (М300)		
БК78-7М4				В30 (М400)		
БК78-8М3	КП 41-8		В22,5 (М300)			
БК78-8М4			В30 (М400)			
БК78-9М3	КП 41-9		-122	В22,5 (М300)		
БК78-9М4				В30 (М400)		
БК78-8М4-С	КП 41-10			-123	В30 (М400)	
БК78-9М4-С					КП 41-11	В30 (М400)

3. Марки закладных изделий и номера узлов их установки принять по чертежам КЖИ проекта здания.

НАЧ.СКО-1	МИХАЙЛОВ	<i>Мих</i>	
Н. КОНТР.	МАТВЕЕВ	<i>Матв</i>	
ГИП	ГРИГОРЬЕВ	<i>Григор</i>	
РУК.БР.	АКИШИНА	<i>Акиш</i>	
ИНЖ.	ТИЩЕНКО	<i>Тищ</i>	
ПРОВ.	КОТОВА	<i>Кот</i>	
РУК.БР.	ГРИГОРЯН	<i>Григор</i>	
ПРОВ.	ТИЩЕНКО	<i>Тищ</i>	

1.423.1-3/88.1-44

Колонна  
БК78-1 ... БК78-9;  
БК78-8-С; БК78-9-С

СТАДИЯ	ЛИСТ	ЛИСТОВ
Р		1
ПРОМСТРОЙПРОЕКТ		

- В скобках приведена длина колонны при применении железобетонных подстропильных конструкций с высотой на вполе 700 мм.
- В сечениях 1-1, 2-2 количество продольных стержней условно показано для колонн марок БК78-9