

ТИПОВЫЕ СТРОИТЕЛЬНЫЕ КОНСТРУКЦИИ, ИЗДЕЛИЯ И УЗЛЫ

СЕРИЯ 3.900.1-14

ИЗДЕЛИЯ ЖЕЛЕЗОБЕТОННЫЕ ДЛЯ КРУГЛЫХ КОПОДЦЕВ
ВОДОПРОВОДА И КАНАЛИЗАЦИИ

ВЫПУСК 1

УКАЗАНИЯ ПО ПРИМЕНЕНИЮ И
РАБОЧИЕ ЧЕРТЕЖИ

РАЗРАБОТАНЫ

ГПИ Союзводоканалпроект

Главный инженер



А. Н. Михайлов

Начальник отдела



А. В. Филатов

ЦНИИПромзданий

Зам. директора



В. В. Гранев

Начальник отдела



В. Т. Ильин

Главный инженер проекта



А. П. Черномаз

С участием НИИЖБ

Зам. директора



Т. И. Мамедов

Зав. лабораторией

Ф. А. Иссерс

Ст. научный сотрудник

 С. Н. Докудовский

Утверждены Главным управлением

организации проектирования Госстроя СССР

Письмо от 29.03.90 № 5/5-289

Введены в действие ГПИ „Союзводоканалпроект“
с 01.10.90

Приказ от 29.03.90 № 27

| Обозначение документа | Наименование | Стр. |
|-----------------------|---|------|
| 3.900.1-14.1 - ПЗ | Пояснительная записка | 3 |
| - НИ | Номенклатура изделий для круглых колодцев | 6 |
| - 1 | Кольцо стеновое КС 7.3; КС 10.3 | 8 |
| - 2 | Кольцо стеновое КС 10.6; КС 13.6; КС 15.6; КС 20.6; КС 25.6 | 9 |
| - 3 | Кольцо стеновое КС 7.9; КС 10.9; КС 15.9; КС 20.9 | 10 |
| - 4 | Кольцо стеновое КС 15.18 | 11 |
| - 5 | Кольцо стеновое КС 10.9а; КС 13.9а; КС 15.9а; | |
| | КС 13.9б; КС 15.9б; КС 20.9б | 12 |
| - 6 | Кольцо стеновое КС 20.12а; КС 25.12а; КС 20.12б; КС 25.12б | 13 |
| - 7 | Кольцо стеновое КС 10.18а; КС 15.18а; КС 15.18б; КС 20.18а | 14 |
| - 8 | Кольцо стеновое КС 15.6б; КС 20.6б | 15 |
| - 9 | Плита перекрытия ПП 10-1; ПП 10-2; ПП 13-1; ПП 13-2 | 16 |
| - 10 | Плита перекрытия ПП 15-1; ПП 15-2; 2ПП 15-1; | |
| | 2ПП 15-2; 3ПП 15-1; 3ПП 15-2 | 17 |
| - 11 | Плита перекрытия ПП 20-1; ПП 20-2; 2ПП 20-1; 2ПП 20-2 | 18 |
| - 12 | Плита днища ПН 0; ПН 15; ПН 20; ПН 25 | 19 |
| - 13 | Кольцо опорное КО 6 | 20 |
| - 14 | Плита опорная ПО 10 | 21 |
| - 15 | Плита дорожная ПД 6 | 22 |
| - 16 | Плита дорожная ПД 10 | 23 |
| - 17 | Узел 1; 2; 3 | 24 |
| - 18 | Сетка С 1... С 7 | 25 |
| - 19 | Сетка С 8... С 12 | 26 |
| - 20 | Сетка С 13; С 14; С 15 | 27 |
| - 21 | Сетка С 16; С 17 | 28 |
| - 22 | Сетка С 18; С 19; С 27 | 29 |

| Обозначение документа | Наименование | Стр. |
|-----------------------|----------------------------------|------|
| 3.900.1-14.1 - 23 | Сетка С 20; С 21 | 30 |
| - 24 | Сетка С 22; С 23; С 24 | 31 |
| - 25 | Сетка С 25; С 26 | 32 |
| - 26 | Сетка С 28... С 32; С 35... С 43 | 33 |
| - 27 | Сетка С 33; С 34 | 34 |
| - 28 | Сетка С 44... С 51 | 35 |
| - 29 | Сетка С 52 | 36 |
| - 30 | Сетка С 53 | 37 |
| - 31 | Сетка С 54 | 38 |
| - 32 | Сетка С 55 | 39 |
| - 33 | Сетка С 56 | 40 |
| - 34 | Сетка С 57 | 41 |
| - 35 | Сетка С 58... С 61 | 42 |
| - 36 | Сетка С 62 | 43 |
| - 37 | Сетка С 63 | 43 |
| - 38 | Сетка С 64 | 44 |
| - 39 | Сетка С 65 | 45 |
| - 40 | Сетка С 66 | 45 |
| - 41 | Сетка С 67; С 68 | 46 |
| - 42 | Сетка С 69; С 70 | 47 |
| - 43 | Сетка С 71 | 47 |
| - 44 | Каркас КР 1... КР 8 | 48 |
| - 45 | Изделие закладное МН 1 | 49 |
| - 46 | Петля МН 2... МН 5 | 49 |
| - РС 1 | Ведомость расхода стали, кг | 50 |
| - РС 2 | Ведомость расхода стали, кг | 51 |

Разработчик
Чертил
Пров. *Алмазов*

Брянцева
Брянцева
Алмазов

Зурин
Лыткин
Степанов

3.900.1-14.1

Содержание

| Страница | Лист | Листов |
|----------|------|--------|
| Р | | Т |
| | | |

СОЮЗВОДОКАНАЛПРОЕКТ

Ц.контр. Алмазов *В.И.*

1. Общая часть

1.1 Серия содержит рабочие чертежи сборных железобетонных изделий для круглых колодцев и указания по их применению.

Серия разработана взамен выпуска 7, изделия для круглых колодцев "серии 3.900-3, Сборные железобетонные конструкции емкостных сооружений для водоснабжения и канализации".

1.2 Изделия предназначены для строительства водопроводных и канализационных колодцев, конструкция которых разработана в типовых проектной документации:

— ТПР 901-09-11.84 "Колодцы водопроводные"

— ТПР 902-09-22.84 "Колодцы канализационные"

— серия 3.003.1-1/87 "Сборные железобетонные цельноформованные колодцы для подземных трубопроводов"

С использованием изделий данной серии можно осуществлять также индивидуальное проектирование.

1.3 Номенклатура и технические условия на изделия приняты по ГОСТ 8020-90, "Конструкции бетонные и железобетонные для смотровых колодцев канализационных, водопроводных и газопроводных сетей". В серии разработаны все изделия ГОСТ 8020-90, кроме включенных в серию 3.003.1-1/87. Дополнительно включены:

— изделия для колодцев диаметром 1,25 и 2,5 м;

— кольца стеновые высотой 1,8 м;

— кольца с отверстиями для ввода трубопроводов.

На изделия в номенклатуре, отмеченные знаком*, в данной серии чертежи не приведены, поскольку они разработаны в выпуске 1 серии 3.003.1-1/87.

Марки изделий согласно ГОСТ 8020-90 состоят из буквенно-цифровых индексов, обозначающих:

— буквы:

| | |
|-----------------------|---------------------|
| КС - кольцо стеновое | КО - кольцо опорное |
| ПП - плита перекрытия | ПО - плита опорная |
| ПН - плита днища | ПД - плита дорожная |

— цифры перед буквенным индексом марки плит перекрытия - порядковый номер типоразмера плиты;

— цифры после буквенного индекса - диаметр в дециметрах рабочей камеры, горловины или люка колодца, с которыми сопрягается элемент;

— цифры после точки в марке стеновых колец - высота кольца в дециметрах;

— строчные буквы после этих цифр - исполнение колец с дополнительными конструктивными особенностями: „с“ - с двумя отверстиями для пропускa трубопроводов; „д“ - с четырьмя отверстиями;

— цифры после дефиса в марке плит перекрытия - тип несущей способности плиты.

Например: КС7.9 - кольцо стеновое для горловины диаметром 0,7 м и высотой 0,9 м;

КС15.6Б - кольцо стеновое для колодца диаметром 1,5 м

| | | |
|----------|----------|--------|
| Разраб. | Абрамова | Иванов |
| Провер. | Брянцева | Иванов |
| | | |
| | | |
| | | |
| Н.контр. | Алмазов | Иванов |

3.900.1-14.1-ПЗ

Пояснительная записка

| Стандарт | Иуст | Иустов |
|----------|------|--------|
| Р | 1 | 3 |

СВЯЗЬВОДОКАНАЛПРОЕКТ

и высотой 0,6 м с четырьмя отверстиями

2ПН20-2 - второй типоразмер плиты перекрытия колодца диаметром 2 м второго типа несущей способности

ПДБ - плита дорожная с отверстием для люка диаметром 0,6 м

2. Конструктивные решения

2.1 В серии представлены следующие типы изделий:

кольца стеновые, плиты перекрытия и днища, кольцо опорное, плиты опорные и дорожные.

2.2 Материал изделий - тяжелый бетон класса В15 по прочности на сжатие, для изделий марок ПД10, ПДБ, ПД10 - В20.

Марки бетона по водонепроницаемости и морозостойкости устанавливаются при проектировании в зависимости от конкретных условий эксплуатации в соответствии с требованиями:

СНиП 2.04.02-84, "Водоснабжение. Наружные сети";

СНиП 2.04.03-85, "Канализация. Наружные сети";

СНиП 2.03.11-85, "Защита строительных конструкций от коррозии"

2.3 В качестве арматуры применена сталь классов Вр-I; А-I; А-II; А-III.

Допускается применение стали класса Ат-IIIС (с учетом ограничений табл. 9 СНиП 2.03.11-85).

2.4 Для строповки при транспортировании и монтаже стеновые кольца имеют отверстия для захватов, другие изделия снабжены строповочными петлями из стали класса А-I.

2.5 Для спуска в колодец в стеновых кольцах предусмотрены ходовые скобы из стали класса А-II. Они могут устанавливаться до бетонирования колец или после их распалубки с заделкой цементным раствором в специальных отверстиях колец.

2.6 Проект опалубочных форм для изготовления изделий данной серии разработан ПИ-1(190000, Ленинград, Майорова 1/12) и распространяется ЛенЦНТУ (191011, Ленинград, Садовая 2)

3. Основные расчетные положения

3.1 Изделия запроектированы как элементы конструкций сооружений III класса ответственности.

3.2 Конструкции колодцев рассчитаны на постоянную и временную нагрузку.

3.2.1 Постоянная нагрузка включает собственный вес конструкций, вертикальное и боковое давление грунта насыпки с учетом возможного обводнения при заглублении перекрытия колодца от 0,5 до 4 м.

Максимальный уровень грунтовых вод - на уровне низа перекрытия колодца.

3.2.2 Временная нормативная нагрузка на поверхности земли принята трех видов:

1 вид - Равномерно распределенная нагрузка 5 кПа (при установке люка колодца на 30 см выше поверхности земли

- для колодцев без наезда автотранспорта на люк);

2 вид - Нагрузка от автотранспорта класса А1 по СНиП 2.05.03-84, "Мосты и трубы";

3 вид - Колесная нагрузка НК80.

Коэффициент надежности по нагрузке принят 1,2 для нагрузки первого и второго видов и 1,0 для нагрузки третьего вида.

При заглублении перекрытия не более 1м для нагрузки второго и третьего видов учтен коэффициент динамичности 1,3.

3.3 Плиты перекрытия первого типа несущей способностью рассчитаны на нагрузку первого вида при заглублении перекрытия до 3м. Плиты второго типа рассчитаны на применение во всех остальных случаях, причем под нагрузку третьего вида — только совместно с дарными плитами ПДБ или ПДЮ, исключаящими передачу на покрытие сосредоточенной временной нагрузки через горловину колодца.

3.4 Изделия рассчитаны также на усилия, возникающие при транспортировании и монтаже.

3.5 Расчеты элементов проверены по прочности и трещиностойкости в соответствии с СНиП 2.03.01-84, при этом ширина раскрытия трещин не превышает: 0,2мм — продолжительное, 0,25мм — продолжительное раскрытие.

4. Указания по применению

4.1 Изделия запроектированы как элементы заглубленных сооружений, эксплуатирующихся выше или ниже уровня грунтовых вод в неагрессивных или слабоагрессивных средах со стороны окружающего грунта, а также внутри колодца.

4.2 Изделия предназначены для колодцев с заглублением от поверхности грунта: покрытия не менее 0,5м и днища не более 7м

4.3 В проектировании колодцев следует исключить из номенклатуры — 3.900.1-14.1-ни, применяя необходимые изделия независимо от того,

разработаны ли они в данной серии или в серии 3.003.1-1/87. Условия применения изделий обеих серий одинаковы.

4.4 Указания по применению плит перекрытий различных типов несущей способности см. п. 3.3.

4.5 В номенклатуре не включена плита днища для колодцев диаметром 1,25м (из соображений сокращения парка форм), в этих колодцах следует применять плиты марки ПН15

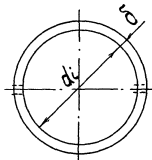
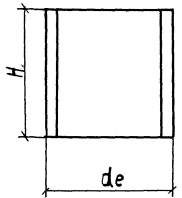
4.6 Все сборные элементы колодцев должны устанавливаться на слое цементно-песчаного раствора марки 100 толщиной 10мм

4.7 Отверстия для пропуска труб в стенах колодцев следует омоноличивать бетоном класса В10

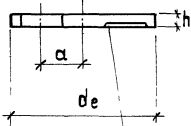
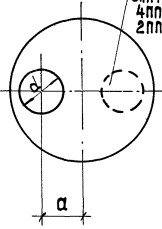
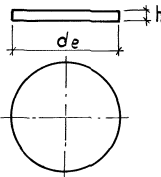
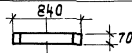

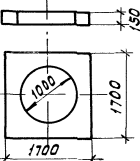
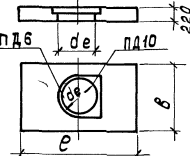
4.8 Марки бетона изделий, заполнения стыков и проемов по водонепроницаемости и морозостойкости, средства гидроизоляции, антикоррозионной защиты должны устанавливаться в проекте сооружения с учетом конкретных условий эксплуатации и в соответствии с действующими нормативными документами

4.9 Для спуска в колодец рекомендуется использовать ходовые скобы, предусмотренные настоящей серией. Допускается применение стационарных стремянок.

4.10 В спецификациях на железобетонные изделия к проектам колодцев кольца, применяемые с ходовыми скобами, обозначать индексом „с“ через дефис после марки изделия. В заказе на изделия оговаривать поставку этих колец с установленными скобами или с отверстиями для скоб, когда скобы поставляются самостоятельно в комплекте с кольцами

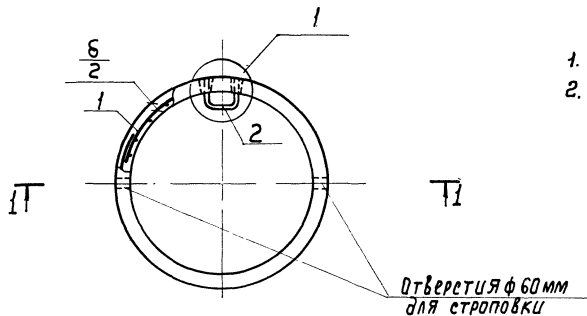
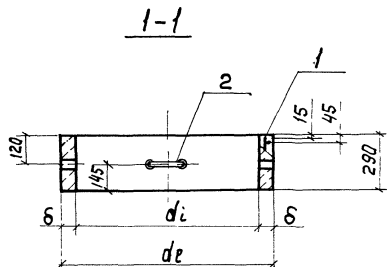


| Эскиз | Марка | Размеры, мм | | | | Класс бетона | Расход материалов | | Масса, т | Эскиз | Марка | Размеры, мм | | | | | | | | Класс бетона | Расход материалов | | Масса, т | | | | |
|-------|-----------|-------------|-------|-------|------|--------------|-------------------|-----------|----------|----------|--|-------------|---------|------|------|---------|------|-----|-----------------|--------------|-----------------------------|------|----------|------|------|-------|------|
| | | di | de | δ | H | | бетон, м³ | сталь, кг | | | | di | de | δ | H | e | h | β | бетон, м³ | | сталь, кг | | | | | | |
| | КС7.3 | 700 | 840 | 70 | 290 | B15 | 0,05 | 1,64 | 0,13 | | КС10.9a | 1000 | 1160 | 80 | 890 | 400 | 400 | B15 | 0,22 | 14,76 | 0,55 | | | | | | |
| | КС7.9 | | | | 890 | | 0,15 | 4,80 | 0,38 | | КС10.18a | | | | | | | | 1790 | 0,46 | 25,0 | 1,15 | | | | | |
| | КС10.3 | 1000 | 1160 | 80 | 290 | | 0,08 | 1,96 | 0,20 | | КС13.9a | 1250 | 1410 | 80 | 890 | 400 | 400 | | 0,28 | 17,04 | 0,70 | | | | | | |
| | КС10.6 | | | | 590 | | 0,16 | 3,95 | 0,40 | | КС15.9a | | | | | | | | 1500 | 1680 | 90 | 890 | 600 | 500 | 0,35 | 29,0 | 0,88 |
| | КС10.9 | | | | 890 | | 0,24 | 5,66 | 0,60 | | КС15.18a | | | | | | | | | | | 1790 | 600 | 600 | 0,75 | 30,76 | 1,88 |
| | КС13.6 | | | | 1250 | | 1410 | 80 | 590 | | 0,20 | | | | | | | | 4,44 | 0,50 | КС20.12a | 2000 | 2200 | 100 | 1190 | 900 | 700 |
| | КС15.6 | 590 | 0,265 | 4,94 | 0,66 | | КС25.12a | 2500 | 2700 | 100 | 1190 | 1400 | 800 | 0,87 | 49,1 | 2,18 | | | | | | | | | | | |
| | КС15.9 | 1500 | 1680 | 90 | 890 | | 0,40 | | | | | | | 7,02 | 1,0 | КС13.9δ | 1250 | | 1410 | 80 | 890 | 400 | 500 | 500 | 0,24 | 24,42 | 0,60 |
| | КС15.18 | | | | 1790 | | 0,804 | 14,12 | 2,01 | КС15.6δ | 590 | 400 | 350 | 600 | 0,22 | 17,54 | | | | | | | | | 0,55 | | |
| | КС20.6 | | | | 2000 | | 2200 | 100 | 590 | 0,39 | 13,04 | 0,98 | КС15.9δ | 1500 | 1680 | 90 | | | | | | | | | 890 | 400 | 500 |
| | КС20.9 | 890 | 0,59 | 19,88 | | | | | 1,48 | КС15.18δ | 1790 | 400 | 600 | | | | 800 | | 0,72 | 40,2 | 1,80 | | | | | | |
| | КС25.6 | 2500 | 2700 | 100 | 590 | | 0,48 | 15,74 | 1,20 | КС20.6δ | 2000 | 2200 | 100 | 590 | 500 | 350 | 900 | | 0,30 | 23,0 | 0,75 | | | | | | |
| | * КС13.9 | 1250 | 1410 | 80 | 890 | | 0,30 | 5,44 | 0,75 | КС20.9δ | | | | | | | | | 890 | 500 | 500 | 900 | 0,44 | 34,6 | 1,10 | | |
| | * КС25.12 | 2500 | 2700 | 100 | 1190 | | 0,97 | 15,30 | 2,42 | КС20.12δ | | | | | | | | | 1790 | 500 | 700 | 900 | 0,64 | 42,0 | 1,60 | | |
| | | | | | 1790 | | 1,02 | 55,67 | 2,55 | КС20.18δ | | | | | | | | | | | | | 1790 | 500 | 700 | 900 | 0,76 |
| | | | | | | | | | | | <p>Маркировка изделий дана по гост 8020-90. Дополнительные цифры марок обозначают исполнения по нагрузке, буквенные индексы, α и δ - марки стеновых колец соответственно с двумя или четырьмя прорезами для пропуск трубопроводов.</p> | | | | | | | | | | | | | | | | |
| | | | | | | | | | | | <p>3.900.1 - 14.1 - НИ</p> | | | | | | | | | | | | | | | | |
| | | | | | | | | | | | <p>Номенклатура изделий для круглых колодезев</p> | | | | | | | | <p>Листов 2</p> | | <p>Созаводоканьялпроект</p> | | | | | | |
| | | | | | | | | | | | <p>Разраб. Брянцева Чертил. Брянцева Проб. Ямзоб</p> | | | | | | | | <p>Лист 1</p> | | <p>Листов 2</p> | | | | | | |
| | | | | | | | | | | | <p>Н.Контр. Ямзоб</p> | | | | | | | | | | | | | | | | |

| Эскиз | Марка | Размеры, мм | | | | Расход материала бетон, м ³ | Расход стали, кг | Класс бетона | Масса, т | Эскиз | Марка | Размеры, мм | | | | Расход материала бетон, м ³ | Расход стали, кг | Класс бетона | Масса, т |
|--|-----------|----------------|------|------|--------|---|------------------------|-----------------|---|-------|-----------|----------------|------|------|--------|---|------------------------|-----------------|-------------|
| | | d _e | d | a | h | | | | | | | d _e | h | e | б | | | | |
|   | пн10-1 | 1160 | 700 | 150 | 0,1 | 8,37 | 0,25 | 0,45 |  | пн10 | 1500 | 100 | — | — | 0,18 | 15,14 | В15 | 0,45 | |
| | пн10-2 | | | | | 16,65 | | | | 0,95 | | | | | | | | | |
| | пн13-1 | 1410 | 700 | 275 | 0,18 | 22,14 | 0,45 | 1,48 | | | | | | | | | | | |
| | пн13-2 | | | | 23,1 | 2,45 | | | | | | | | | | | | | |
| | 1пн15-1 | 1680 | 700 | 400 | 0,27 | 30,0 | 0,68 | | | | | | | | | | | | |
| | 1пн15-2 | | | | 32,21 | 0,68 | | |  | К06 | см. эскиз | 0,02 | 1,1 | В15 | 0,05 | | | | |
| | *2пн15-1 | 1680 | 700 | 200 | 0,27 | 30,0 | 0,53 | | | | | | | | | | | | |
| | *2пн15-2 | | | | 32,71 | 0,53 | | |  | ПО10 | см. эскиз | 0,32 | 36,8 | В20 | 0,8 | | | | |
| | 3пн15-1 | 1680 | 1000 | 240 | 0,21 | 37,83 | 1,38 | | | | | | | | | | | | |
| | 3пн15-2 | | | | 38,04 | 1,38 | | |  | ПД6 | 580 | 2500 | 1750 | 0,85 | 99,3 | В20 | 2,1 | | |
| | *1пн20-1 | 2200 | 700 | 200 | 0,55 | 49,65 | 1,28 | | | | | | | | | | | | |
| | *1пн20-2 | | | | 77,66 | 1,28 | | |  | ПД10 | 1000 | 2800 | 2000 | 0,99 | 108,45 | 2,5 | | | |
| | 2пн20-1 | 2200 | 1000 | 500 | 0,48 | 63,0 | 2,4 | | | | | | | | | | | | |
| | 2пн20-2 | | | | 84,50 | 2,4 | | | | | | | | | | | | | |
| | **4пн20-2 | 2200 | 700 | 650 | 0,51 | 72,96 | 2,31 | | | | | | | | | | | | |
| | **1пн25-2 | 2700 | 700 | 200 | 0,96 | 116,55 | | | | | | | | | | | | | |
| **2пн25-2 | 2700 | 700 | 900 | 0,92 | 112,93 | | | | | | | | | | | | | | |

* - для колодцев, оборудованных гидрантом
 ** - изделия по серии 3.003.1-1/87

3.900.1-14.1-НН



| Марка | Размеры, мм | | | | Бетон класс В15 м³ |
|--------|-------------|------|----|---------------|--------------------------|
| | de | di | б | $\frac{b}{2}$ | |
| КС7.3 | 840 | 700 | 70 | 35 | 0,05 |
| КС10.3 | 1160 | 1000 | 80 | 40 | 0,08 |

| Марка | Поз. | Наименование | Кол. | Обозначение документа | Масса, т |
|--------|------|-----------------------|------|-----------------------|----------|
| КС7.3 | 1 | сетка с1 | 1 | 3.900.1-14.1-18 | 0.13 |
| | 2 | Изделие закладное МН1 | 1 | -45 | |
| КС10.3 | 1 | сетка с2 | 1 | 3.900.1-14.1-18 | 0.2 |
| | 2 | Изделие закладное МН1 | 1 | -45 | |

1. Технические условия — ГОСТ 8020-90
2. Узел 1. см. док. - 17.

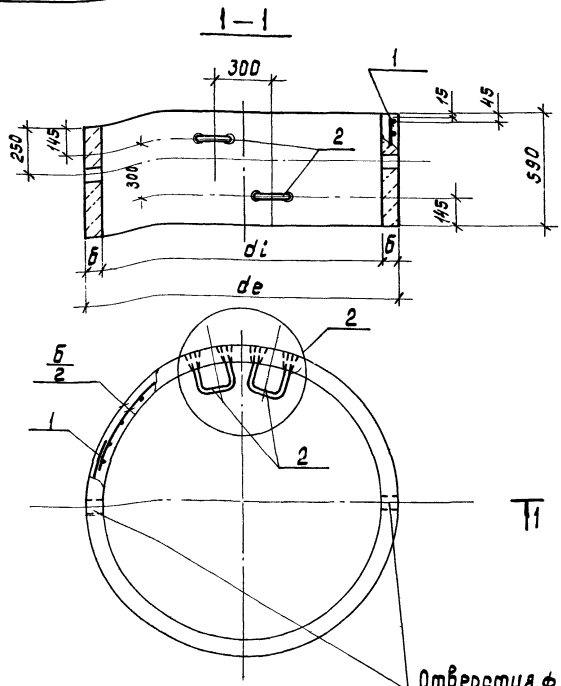
| | | | |
|-----------|----------|---------|--|
| Разработ. | БРЯНЦЕВА | Специст | |
| Чертил. | БРЯНЦЕВА | Инженер | |
| Проб. | Ямазов | Инженер | |
| Н.Кантр. | Ямазов | | |

3.900.1-14.1-1

Кольцо стеновое
КС7.3; КС10.3

| Стадия | Лист | | Детей |
|--------|------|---|-------|
| | р | 1 | |
| | | | |

СОНЗВОДОКАНАЛПРОЕКТ



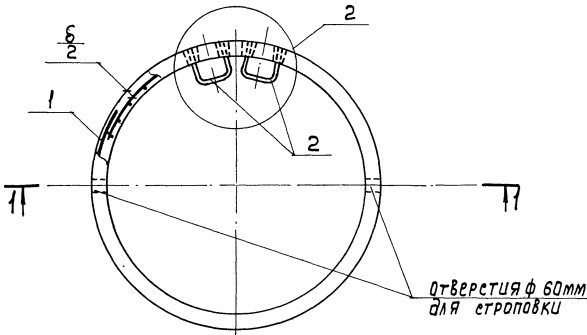
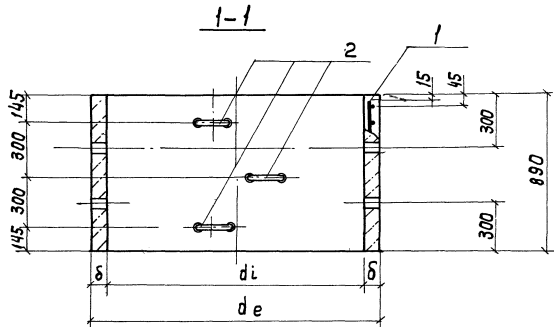
Отверстия $\phi 50$ мм
для строповки

| Поз. | Наименование | кол. на марку КС | | | | | Обозначение документа |
|------|-----------------------|------------------|------|------|------|------|-----------------------|
| | | 10.6 | 13.6 | 15.6 | 20.6 | 25.6 | |
| 1 | Сетка С3 | 1 | | | | | 3.900.1-14.1-19 |
| | С4 | | 1 | | | | - 19 |
| | С5 | | | 1 | | | - 19 |
| | С6 | | | | 1 | | - 19 |
| | С7 | | | | | 1 | - 19 |
| 2 | Изделие закладное МН1 | 2 | 2 | 2 | 2 | 2 | 3.900.1-14.1-45 |
| | Масса, т | 0.4 | 0.5 | 0.66 | 0.98 | 1.2 | |

1. Технические условия — ГОСТ 8020-90
2. Узел 2 см. док.-17

| Марка | Размеры, мм | | | | Бетон класса В15, м ³ |
|--------|-------------|------|-----|---------------|----------------------------------|
| | de | di | b | $\frac{b}{2}$ | |
| КС10.6 | 1160 | 1000 | 80 | 40 | 0,16 |
| КС13.6 | 1410 | 1250 | 80 | 40 | 0,20 |
| КС15.6 | 1680 | 1500 | 90 | 45 | 0,265 |
| КС20.6 | 2200 | 2000 | 100 | 50 | 0,39 |
| КС25.6 | 2700 | 2500 | 100 | 50 | 0,48 |

| | | | | | | | |
|----------|----------|-------------------|----------------|--|---------------------|------|--------|
| Разраб. | Брянцева | <i>С. Давыдов</i> | 3.900.1-14.1-2 | Кольцо стеновое КС10.6; КС13.6; КС15.6; КС20.6; КС25.6 | Стадия | Лист | Листов |
| Чертил | Брянцева | | | | Р | | 1 |
| Проб. | Алмазоб | | | | СОЮЗВОДОКАНАЛПРОЕКТ | | |
| Н.КОНТР. | Алмазоб | | | | | | |



| Марка | Размеры, мм | | | | Бетон класс В15, М ³ |
|---------|-------------|------|-----|--------------------|---------------------------------------|
| | de | di | δ | $\frac{\delta}{2}$ | |
| КС 7.9 | 840 | 700 | 70 | 35 | 0,15 |
| КС 10.9 | 1160 | 1000 | 80 | 40 | 0,24 |
| КС 15.9 | 1680 | 1500 | 90 | 45 | 0,40 |
| КС 20.9 | 2200 | 2000 | 100 | 50 | 0,59 |

| Поз. | Наименование | Кол. на КС | | | | Обозначение документации |
|------|-----------------------|------------|------|------|------|-----------------------------|
| | | 7.9 | 10.9 | 15.9 | 20.9 | |
| 1 | Сетка СВ | 1 | | | | 3.900.1-14.1-18 |
| | С9 | | 1 | | | -18 |
| | С10 | | | 1 | | -18 |
| | СН | | | | 1 | -18 |
| 2 | Изделие закладное МН1 | 3 | 3 | 3 | 3 | 3.900.1-14.1-45 |
| | Масса, т | 0,38 | 0,60 | 1,0 | 1,47 | |

1. Технические условия — ГОСТ 8020-90
2. Узел 2 см. док. -17

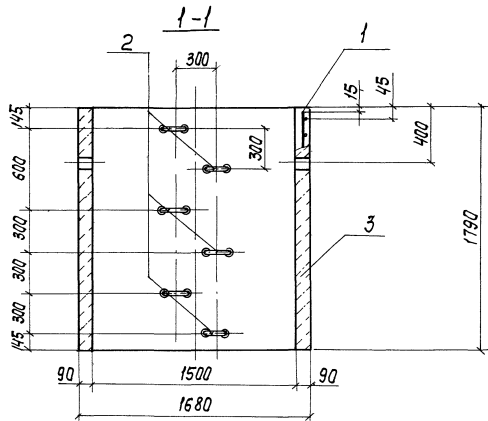
| | | | |
|-----------|----------|------|--|
| Разраб. | Брянцева | Друж | |
| Чертил | Брянцева | Друж | |
| Пров. | Алмазов | Вло | |
| | | | |
| | | | |
| Н. Контр. | Алмазов | Вло | |

3.900.1-14.1-3

Кольца стеновые
КС 7.9; КС 10.9;
КС 15.9; КС 20.9

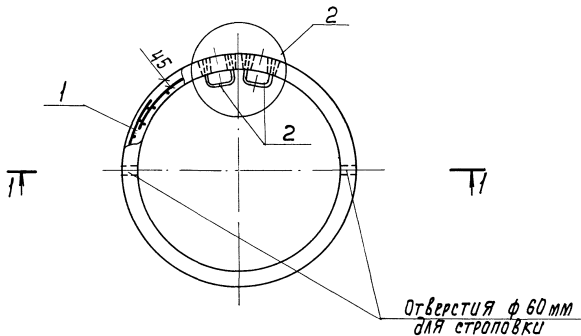
| Стация | Лист | Листов |
|--------|------|--------|
| Р | | 1 |

СОВЗВОДОКЯНИИПРОЕКТ



| Марка | Поз. | Наименование | Кол. | Обозначение документа | Масса, Т |
|----------|------|----------------------------------|-------|-----------------------|----------|
| КС 15.18 | 1 | сетка с12 | 1 | 3.900.1-14.1-19 | 2,01 |
| | 2 | изделие закладное МНП | 6 | -45 | |
| | 3 | Бетон класса В15, м ³ | 0,804 | | |

1. Технические условия - ГОСТ 8020-90
 2. Узел 2 см. док.-17

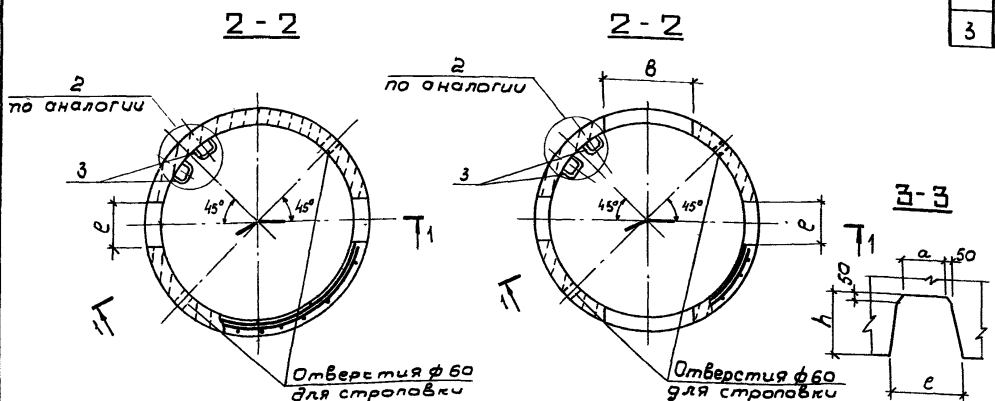
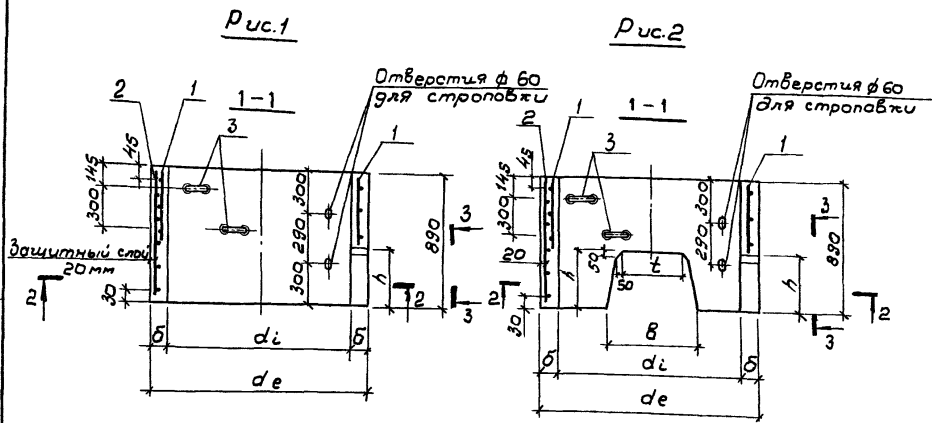


| | | | |
|----------|----------|--------|--|
| Разраб. | БРЯНЦЕВА | Степан | |
| Чертил | БРЯНЦЕВА | Степан | |
| Проб. | ЯМАЗОВ | Рыж | |
| Н.Контр. | ЯМАЗОВ | Рыж | |

3.900.1-14.1-4

Кольцо стеновое
КС 15.18

| | | |
|---------------------|------|--------|
| Стадия | Лист | Листов |
| Р | 1 | 1 |
| ОБЪЕДИНЕННЫЙ ПРОЕКТ | | |



| Марка | Рис. | Размеры, мм | | | | | | | | Бетон класса В15, м³ |
|----------|------|-------------|------|-----|-----|-----|-----|-----|-----|----------------------|
| | | de | di | b | h | a | e | t | B | |
| КС 10.9а | 1 | 1160 | 1000 | 80 | 400 | 240 | 400 | — | — | 0,22 |
| КС 13.9а | | 1410 | 1250 | 80 | 400 | 240 | 400 | — | — | 0,28 |
| КС 15.9а | | 1680 | 1500 | 90 | 500 | 440 | 600 | — | — | 0,35 |
| КС 13.9б | 2 | 1410 | 1250 | 80 | 500 | 240 | 400 | 340 | 500 | 0,24 |
| КС 15.9б | | 1680 | 1500 | 90 | 500 | 240 | 400 | 440 | 600 | 0,32 |
| КС 20.9б | | 2200 | 2000 | 100 | 500 | 340 | 500 | 740 | 900 | 0,44 |

| Поз. | Наименование | Кол. на КС | | | | | | Обозначение документа |
|----------|----------------------|------------|-------|-------|-------|-------|-------|-----------------------|
| | | 10.9а | 13.9а | 15.9а | 13.9б | 15.9б | 20.9б | |
| 1 | Сетка С13 | 1 | | | | | | 3.900.1-14.1-20 |
| | С14 | | 1 | | | | | -20 |
| | С15 | | | 1 | | | | -20 |
| | С22 | | | | 1 | | | -24 |
| | С23 | | | | | 1 | | -24 |
| | С24 | | | | | | 1 | -24 |
| 2 | Сетка С28 | 2 | | | | | | 3.900.1-14.1-26 |
| | С29 | | 2 | | | | | -26 |
| | С30 | | | 2 | | | | -26 |
| | С37 | | | | 4 | | | -26 |
| | С38 | | | | | 4 | | -26 |
| | С39 | | | | | | 4 | -26 |
| 3 | Узледе закладное МНТ | 2 | 2 | 2 | 2 | 2 | 2 | 3.900.1-14.1-45 |
| Масса, т | | 0,55 | 0,70 | 0,88 | 0,60 | 0,80 | 1,10 | |

1. Технические условия гост 8020-90
2. Поз.1 привязать к поз.2
3. Узел 2 см. док. -17

| | | | | | | |
|------------------|--------------|----------------|--|-------|------|--------|
| Разраб. Брянцева | Проф. Дьяков | 3.900.1-14.1-5 | Кольцо стеновое КС 10.9а; КС 13.9а; КС 15.9а; КС 13.9б; КС 15.9б; КС 20.9б | Стенд | Лист | Листов |
| Чертил Брянцева | Проф. Дьяков | | | Р | 1 | 1 |
| Проб. Ямазов | Инж. Дьяков | | | | | |
| Н.контр. Ямазов | Инж. Дьяков | | | | | |

СООБЩЕНИЕ О РАБОТЕ ПРОЕКТА

Рис.1

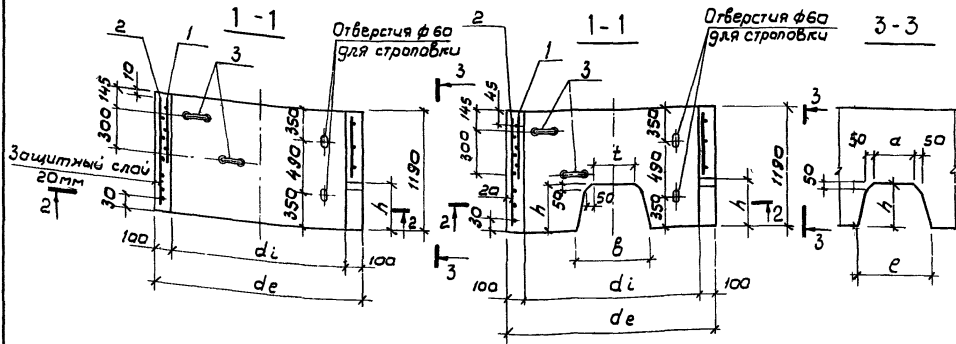
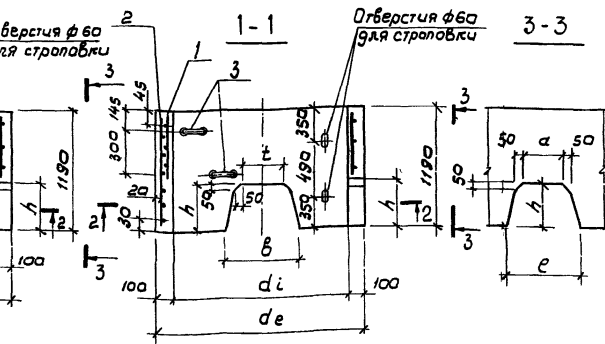
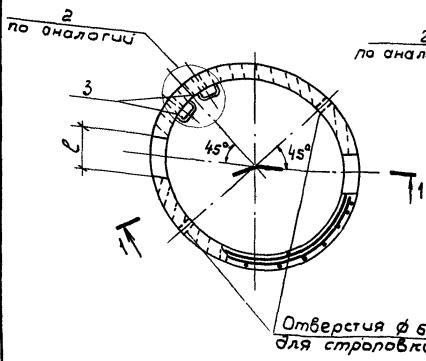


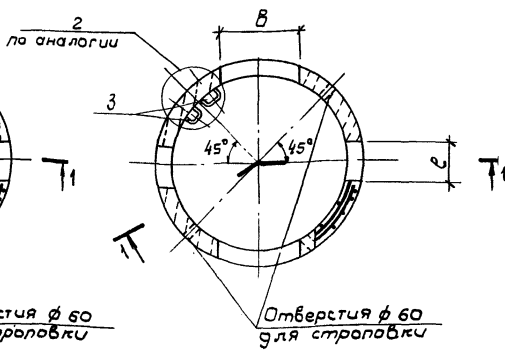
Рис.2



2-2



2-2



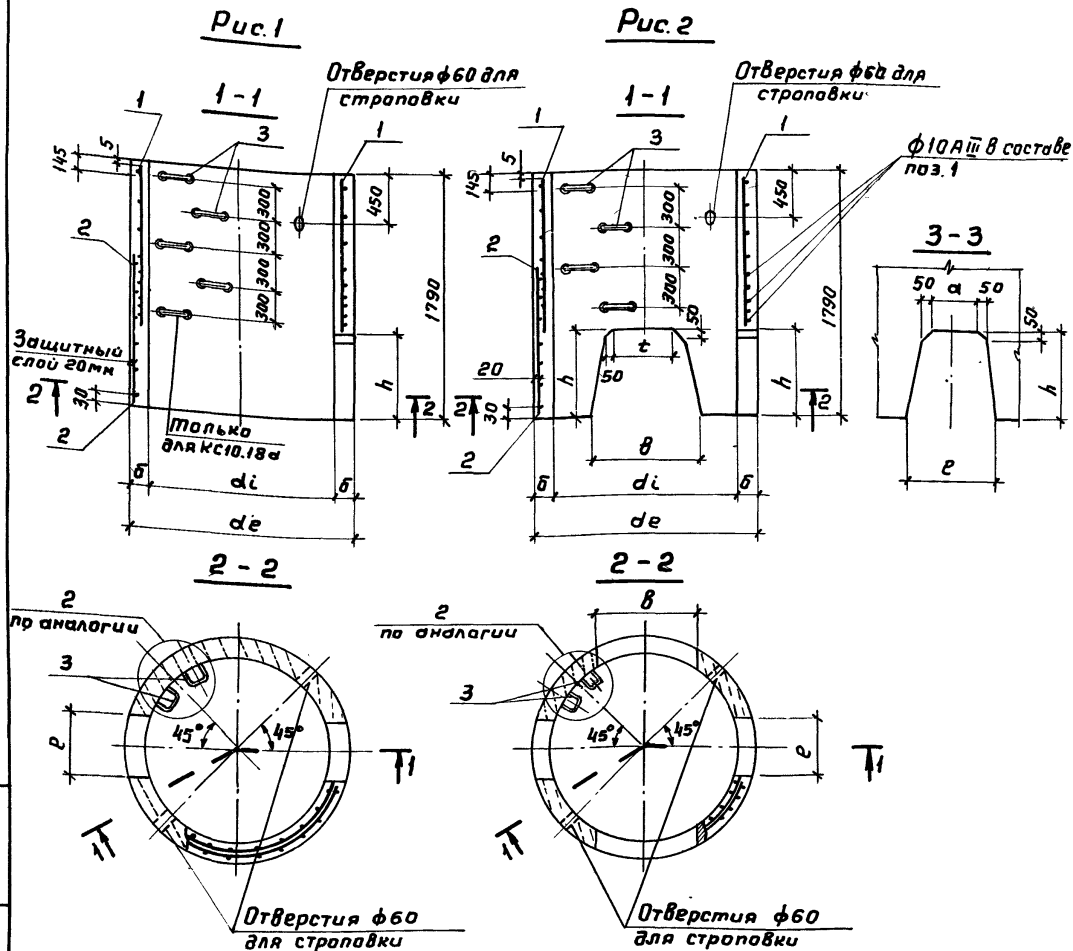
| Марка | Рис. | Размеры, мм | | | | | | Бетон класса В15, м ³ |
|-----------|------|-------------|------|-----|------|------|------|----------------------------------|
| | | de | di | h | a | e | t | |
| КС 20.12а | 1 | 2200 | 2000 | 700 | 740 | 900 | — | 0,67 |
| КС 25.12а | | 2700 | 2500 | 800 | 1240 | 1400 | — | 0,87 |
| КС 20.12б | 2 | 2200 | 2000 | 600 | 340 | 500 | 740 | 0,64 |
| КС 25.12б | | 2700 | 2500 | 800 | 540 | 700 | 1240 | 0,76 |

| Поз. | Наименование | Кол. на КС | | | | Обозначение документа |
|----------|--------------------|------------|--------|--------|--------|-----------------------|
| | | 20.12а | 25.12а | 20.12б | 25.12б | |
| 1 | Сетка С16 | 1 | | | | 3.900.1-14.1-21 |
| | С17 | | 1 | | | -21 |
| | С25 | | | 1 | | -25 |
| | С26 | | | | 1 | -25 |
| 2 | Сетка С31 | 2 | | | | 3.900.1-14.1-26 |
| | С32 | | 2 | | | -26 |
| | С40 | | | 4 | | -26 |
| | С41 | | | | 4 | -26 |
| 3 | Узлы закладные МН1 | 2 | 2 | 2 | 2 | 3.900.1-14.1-45 |
| Масса, т | | 1,68 | 2,18 | 1,6 | 1,9 | |

1. Технические условия - ГОСТ 8020-90
2. Поз. 1 привязать к поз. 2
3. Узел 2 см. док. -17

| | | | |
|----------|----------|------|--|
| Разраб. | Брянцева | Упр. | |
| Чертил. | Брянцева | Рис. | |
| Проб. | Алмазов | Инж. | |
| Н.контр. | Алмазов | Инж. | |

| | | | |
|--|--------|------|--------|
| 3.900.1-14.1-6 | | | |
| Кольцо стеновое КС 20.12а; КС 25.12а; КС 20.12б; КС 25.12б | Стация | Лист | Листов |
| | Р | 1 | 1 |
| СОЮЗВОЛОКАНАПРОЕКТ | | | |

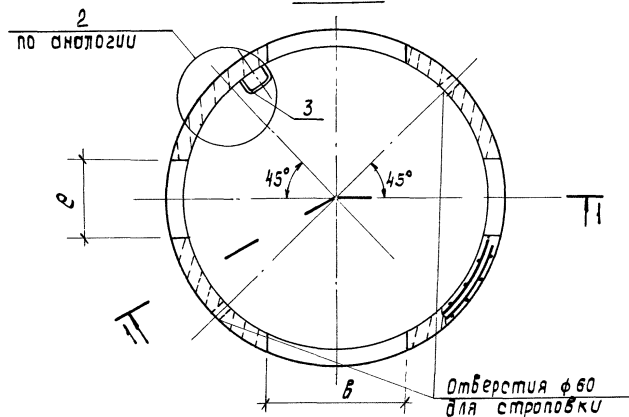
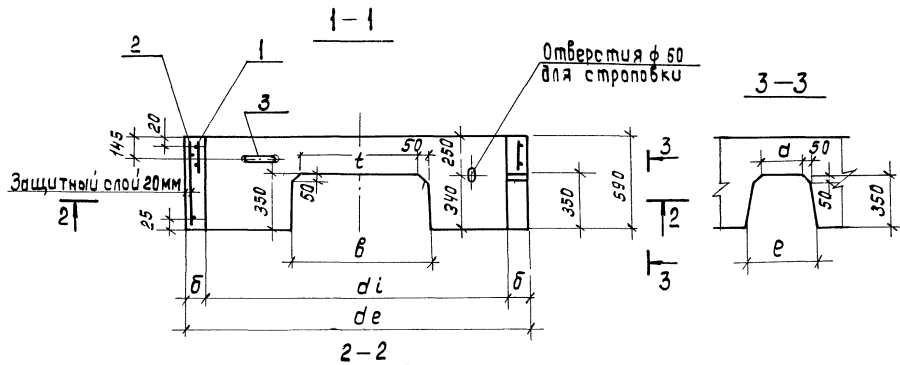


| Поз. | Наименование | Кол. на КС | | | | Обозначение документа |
|----------|-----------------------|------------|--------|--------|--------|-----------------------|
| | | 10.18а | 15.18а | 15.18б | 20.18б | |
| 1 | Сетка С18 | 1 | | | | 3.900.1-14.1-22 |
| | С19 | | 1 | 1 | | -22 |
| | С27 | | | | 1 | -22 |
| 2 | Сетка С33 | 2 | | | | 3.900.1-14.1-27 |
| | С34 | | 2 | | | -27 |
| | С42 | | | 4 | | -26 |
| | С43 | | | | 4 | -26 |
| 3 | Изделие закладное МН1 | 5 | 4 | 4 | 4 | 3.900.1-14.1-45 |
| Масса, т | | 1,15 | 1,88 | 1,80 | 2,55 | |

1. Технические условия - ГОСТ 8020-90
2. Сетку поз.1 установить стержнями $\phi 10A_{II}$ вниз и привязать к поз.2
3. Узел 2 см. док. - 17

| Марка | Рис. | Размеры, мм | | | | | | | | Бетон класса В15, м ³ |
|----------|------|-------------|------|-----|-----|-----|-----|-----|-----|----------------------------------|
| | | de | di | б | h | a | e | t | г | |
| КС10.18а | 1 | 1160 | 1000 | 80 | 400 | 240 | 400 | — | — | 0,46 |
| КС15.18а | 1 | 1680 | 1500 | 90 | 600 | 440 | 600 | — | — | 0,75 |
| КС15.18б | 2 | 1680 | 1500 | 90 | 600 | 240 | 400 | 440 | 600 | 0,72 |
| КС20.18б | | 2200 | 2000 | 100 | 700 | 340 | 500 | 740 | 900 | 1,02 |

| Разраб. | Брянцева | Урал | | |
|---------------------|----------|---------|--------------------|------|
| Чертил | Брянцева | Урал | | |
| Проб. | Ялмазов | Ялмазов | | |
| 3.900.1-14.1-7 | | | | |
| Кольцо стеновое | | | | |
| КС10.18а; КС15.18а; | | | | |
| КС15.18б; КС20.18б | | | | |
| Н.контр. | Ялмазов | Ялмазов | | |
| | | | Стадия | Лист |
| | | | Р | 1 |
| | | | СОЮЗВОДКАНАЛПРОЕКТ | |



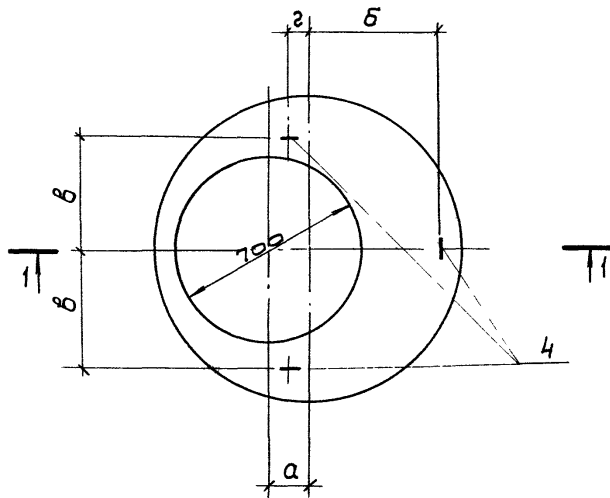
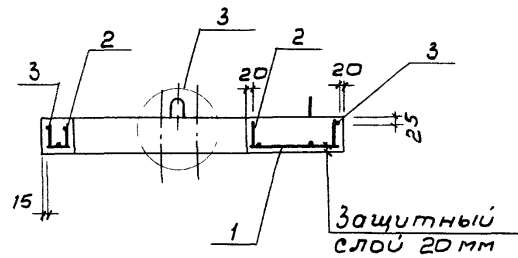
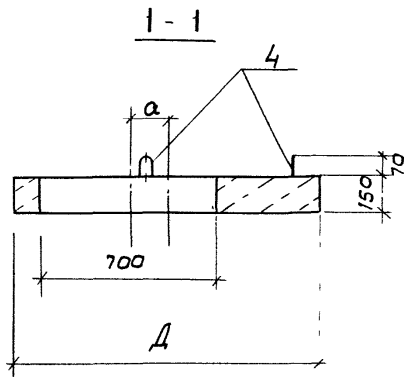
| Марка | Размеры, мм | | | | | | | Бетон класса B15, M3 |
|---------|----------------|----------------|-----|-----|-----|-----|-----|----------------------------|
| | d _e | d _i | b | a | e | t | b | |
| КС15.6Б | 1680 | 1500 | 90 | 240 | 400 | 440 | 600 | 0,22 |
| КС20.6Б | 2200 | 2000 | 100 | 340 | 500 | 740 | 900 | 0,30 |

| Поз. | Наименование | Кол.наКС | | Обозначение документа | |
|----------|-----------------------|----------|-------|--------------------------|------|
| | | 15.6Б | 20.6Б | | |
| 1 | Сетка С20 | 1 | | 3.900.1-14.1-23 | |
| | С21 | | 1 | -23 | |
| 2 | Сетка С35 | 4 | | 3.900.1-14.1-26 | |
| | С36 | | 4 | -26 | |
| 3 | Изделие закладное ММ1 | 1 | 1 | 3.900.1-14.1-45 | |
| Масса, т | | | | 0,55 | 0,75 |

1. Технические условия - ГОСТ 8020-90
2. Поз. 1 привязать к поз. 2
3. Узел 2 см. док. - 17

| | | | | | |
|-------------------------|------------------------|-------------------------------------|----------|------|--------|
| Разработчик Брянцева | Составитель Алмазов | 3.900.1-14.1-8 | | | |
| Чертежник Брянцева | Пров. Алмазов | Кольцо стеновое КС15.6Б; КС20.6Б | Стандарт | Лист | Листов |
| | | | Р | 1 | 1 |
| Н. контрол. | Алмазов | СМЗВОДКАНАЛПРОЕКТ | | | |

ИВ.И.Е.подл. Подписано и дата 15.01.01.Ш.И.И.15

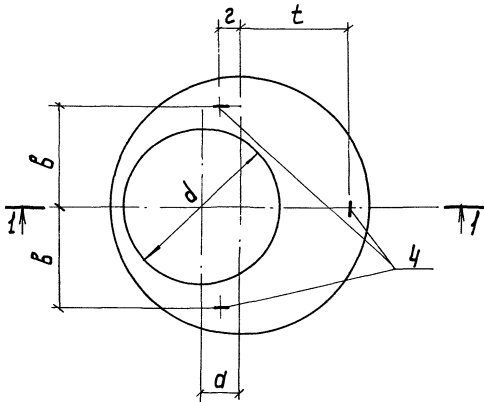
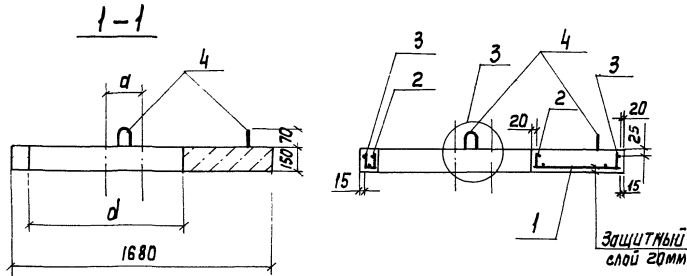


| Поз. | Наименование | Кол. на пп | | | | Обозначение документа |
|----------|--------------|------------|------|------|------|-----------------------|
| | | 10-1 | 10-2 | 13-1 | 13-2 | |
| 1 | Сетка С 44 | 1 | | | | 3.900.1-14.1-28 |
| | " - С 45 | | 1 | | | -28 |
| | " - С 46 | | | 1 | | -28 |
| | " - С 52 | | | | 1 | -29 |
| 2 | каркас КР1 | 1 | 1 | 1 | 1 | 3.900.1-14.1-44 |
| 3 | КР3 | 1 | 1 | | | -44 |
| | КР4 | | | 1 | 1 | -44 |
| 4 | Петля МН2 | 3 | 3 | 3 | 3 | 3.900.1-14.1-46 |
| Масса, т | | 0,25 | 0,25 | 0,45 | 0,45 | |

1. Технические условия-гост 8020-90
2. Узел 3 см. лист 3.900.1-14.1-17

| Марка | Размеры, мм | | | | | Бетон класса В15, м ³ |
|--------|-------------|-----|-----|-----|-----|--|
| | Д | а | б | в | г | |
| пп10-1 | | | | | | |
| пп10-2 | 1160 | 150 | 520 | 380 | 130 | 0,10 |
| пп13-1 | | | | | | |
| пп13-2 | 1410 | 275 | 590 | 430 | 160 | 0,18 |

| | | | | | | | | |
|-------------------|------|--|--|--|---|----------------------|------|--------|
| Разраб. Брянцева | В.М. | | | | 3.900.1-14.1-9 | Стадия | Лист | Листов |
| Чертил Брянцева | В.М. | | | | | Р | | 1 |
| Проб. Ялмозов | В.М. | | | | Плита перекрытия пп10-1; пп10-2; пп13-1; пп13-2 | СНОВОВОДОКАНАЛПРОЕКТ | | |
| Н. контр. Ялмозов | В.М. | | | | | | | |



| Поз. | Наименование | Кол. на плиту марки | | | | | | Обозначение документа |
|----------|--------------|---------------------|---------|---------|---------|---------|---------|-----------------------|
| | | 1ПП15-1 | 1ПП15-2 | 2ПП15-1 | 2ПП15-2 | 3ПП15-1 | 3ПП15-2 | |
| 1 | сетка С47 | 1 | | | | | | 3.900.1-14.1-28 |
| | " С53 | | 1 | | | | | -30 |
| | " С48 | | | 1 | | | | -28 |
| | " С54 | | | | 1 | | | -31 |
| | " С49 | | | | | 1 | | -28 |
| 2 | Каркас КР1 | 1 | 1 | 1 | 1 | | | 3.900.1-14.1-44 |
| | КР2 | | | | | 1 | 1 | -44 |
| 3 | КР5 | 1 | 1 | 1 | 1 | | | -44 |
| | КР6 | | | | | 1 | 1 | -44 |
| 4 | Петля МН3 | 3 | 3 | 3 | 3 | 3 | 3 | 3.900.1-14.1-46 |
| Масса, т | | 0,68 | 0,68 | 0,68 | 0,68 | 0,53 | 0,53 | |

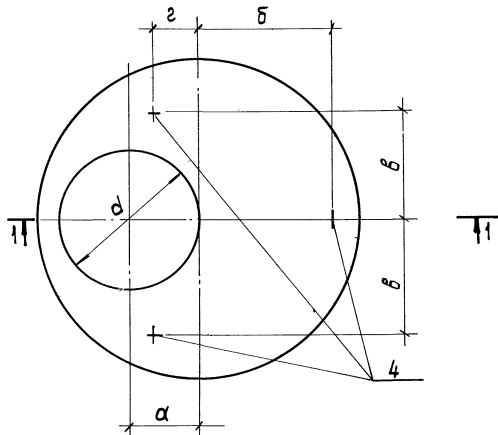
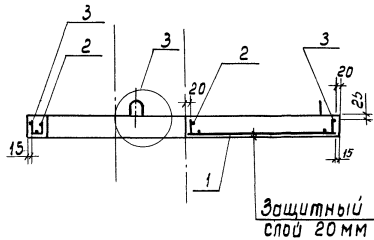
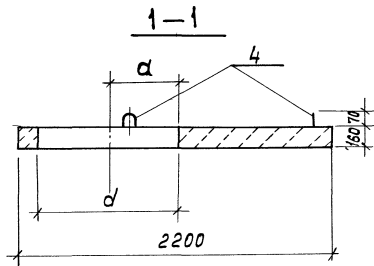
1. Узел э см. лист 3.900.1-14.1-17

2. Технические условия - ГОСТ 8020-90

| Марка | Размеры, мм | | | | | Бетон класса В15 м ³ |
|---------|-------------|-----|-----|-----|------|---------------------------------|
| | d | a | t | B | z | |
| 1ПП15-1 | 700 | 400 | 685 | 520 | 215 | 0,27 |
| 1ПП15-2 | | | | | | |
| 2ПП15-1 | 200 | 690 | 560 | 285 | 0,21 | |
| 2ПП15-2 | | | | | | |
| 3ПП15-1 | 1000 | 240 | 780 | 560 | | |
| 3ПП15-2 | | | | | | |

| | | | | | | |
|------------------|----------|---------|---|-------------------|------|--------|
| Разраб. | Брянцева | Брянцев | 3.900.1-14.1-10 | Страницы | Лист | Листов |
| Чертил | Брянцева | Брянцев | | | | |
| Пров. | Ямзаев | Ямзаев | | | | |
| | | | Плита перекрытия 1ПП15-1; 1ПП15-2; 2ПП15-1; 2ПП15-2; 3ПП15-1; 3ПП15-2 | Р | 1 | |
| Н. Контр. Ямзаев | | | | СОЮЗВЭДОКНАПРОЕКТ | | |

Инж. И. Мол. Подпись и дата. В зам. пр. № 4.



| Марка | Размеры, мм | | | | | Бетон класс В15 м ³ |
|--------------------|-------------|-----|-----|-----|-----|--------------------------------------|
| | d | a | b | z | z | |
| 1пн20-1 1пн20-2 | 700 | 200 | 830 | 750 | 250 | 0,51 |
| 2пн20-1 2пн20-2 | 1000 | 500 | 880 | 700 | 270 | 0,45 |

| Поз. | Наименование | Кол. на плиту марки | | | | Обозначение документа |
|----------|--------------|---------------------|---------|---------|---------|-----------------------|
| | | 1пн20-1 | 1пн20-2 | 2пн20-1 | 2пн20-2 | |
| 1 | Сетка С50 | 1 | | | | 3.900.1-14.1-28 |
| | С56 | | 1 | | | -33 |
| | С51 | | | 1 | | -28 |
| | С57 | | | | 1 | -34 |
| 2 | Каркас КР1 | 1 | 1 | | | 3.900.1-14.1-44 |
| | КР2 | | | 1 | 1 | -44 |
| 3 | КР7 | 1 | 1 | | | -44 |
| | КР8 | | | 1 | 1 | -44 |
| 4 | Петля МН4 | 3 | 3 | 3 | 3 | 3.900.1-14.1-46 |
| Масса, т | | 1,28 | 1,28 | 1,13 | 1,13 | |

1. Узел 3 см. лист 3.900.1-14.1-17

2. Технические условия - ГОСТ 8020-90

| | | |
|----------|---------|-------|
| Разраб. | Брянцев | Сурин |
| Чертил | Брянцев | Сурин |
| Проб. | Алмазов | Сурин |
| Н.контр. | Алмазов | Сурин |

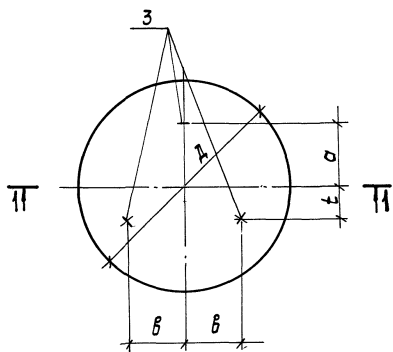
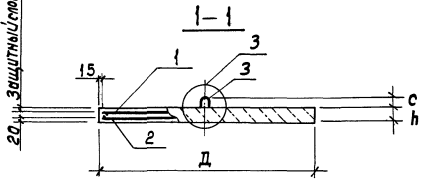
3.900.1-14.1-11

Плита перекрытия
1пн20-1; 1пн20-2;
2пн20-1; 2пн20-2

| Стандарт | | |
|----------|------|--------|
| Р | Лист | Листов |
| | 1 | 1 |

СМЗБДОКАНАЛПРОЕКТ

20 мм защитный слой бетона



| Марка | Размеры, мм | | | | | | Бетон класса В15 м ³ |
|-------|-------------|-----|-----|-----|-----|-----|---------------------------------------|
| | Д | h | а | т | в | с | |
| ПН10 | 1500 | 100 | 400 | 200 | 345 | 120 | 0,18 |
| ПН15 | 2000 | 120 | 500 | 250 | 435 | 100 | 0,38 |
| ПН20 | 2500 | 120 | 700 | 350 | 605 | 100 | 0,59 |
| ПН25 | 3000 | 140 | 900 | 450 | 780 | 80 | 0,98 |

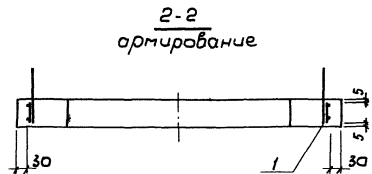
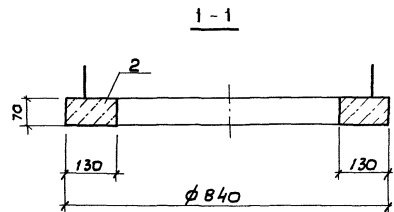
| Марка | Поз. | Наименование | Кол. | Обозначение документа | Масса Т |
|-------|------|--------------|------|-----------------------|---------|
| ПН10 | 1 | Сетка с58 | 1 | 3.900.1-14.1-35 | 0,45 |
| | 2 | С58 | 1 | -35 | |
| | 3 | Петля МН3 | 3 | -46 | |
| ПН15 | 1 | Сетка с62 | 1 | 3.900.1-14.1-36 | 0,95 |
| | 2 | С59 | 1 | -35 | |
| | 3 | Петля МН4 | 3 | -46 | |
| ПН20 | 1 | Сетка с63 | 1 | 3.900.1-14.1-37 | 1,48 |
| | 2 | С60 | 1 | -35 | |
| | 3 | Петля МН4 | 3 | -46 | |
| ПН25 | 1 | Сетка с64 | 1 | 3.900.1-14.1-38 | 2,45 |
| | 2 | С61 | 1 | -35 | |
| | 3 | Петля МН5 | 3 | -46 | |

1. Узел 3 см. лист 3.900.1-14.1-17

2. Технические условия - ГОСТ 8020-90

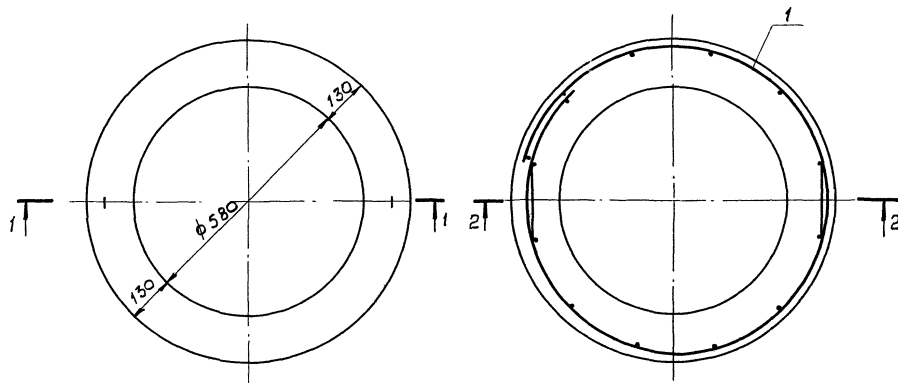
| | | | | | | | |
|-----------|----------|------|--|---------------------------------------|---------------------|-----------|-------------|
| Разраб. | Брянцева | С.И. | | 3.900.1-14.1-12 | Стадия Р | Лист 1 | Извест 1 |
| Чертил | Брянцева | С.И. | | | | | |
| Проб. | Алмазов | В.С. | | Плита днища ПН10; ПН15; ПН20; ПН25 | СОЮЗВОДОКАНАЛПРОЕКТ | | |
| Н. контр. | Алмазов | В.С. | | | | | |

Указание на проект и дата. Взам. инв. №



| Поз. | Наименование | кол. | Обозначение документа |
|------|----------------------------------|------|-----------------------|
| 1 | Сетка С65 | 1 | 3.900.1-14.1-39 |
| 2 | бетон класса В15, м ³ | 0,02 | |

Технические условия-гост 8020-90



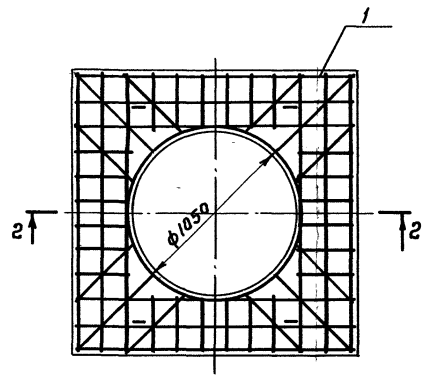
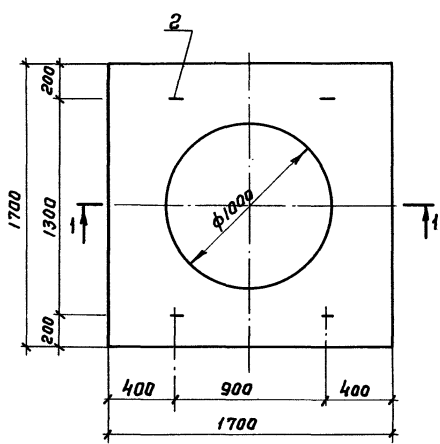
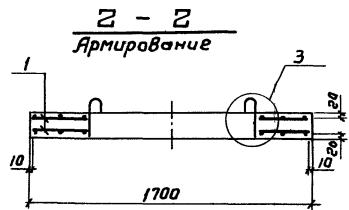
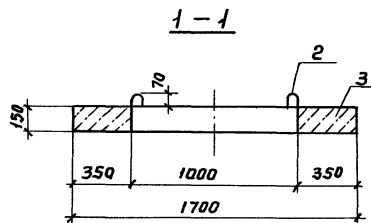
| | | |
|---------------|----------|---------|
| Разработчик | Абрамова | Ирина |
| Проектировщик | Брянцева | Элина |
| Н. контр. | Ялматов | Василий |

3.900.1-14.113

Кольцо опорное КО6

| Стр. | Лист | Листов |
|------|------|--------|
| Р | 1 | 1 |

С.О.У.З.В.О.Д.К.А.Н.П.Р.О.Е.К.Т.



| Поз | Наименование | кол. | Обозначение документа |
|-----|----------------------------------|------|-----------------------|
| 1 | Сетка С66 | 2 | 3.900.1-14.1-40 |
| 2 | Узледе закладное МНЧ | 4 | 3.900.1-14.1-46 |
| 3 | Бетон класса В20, м ³ | 0,32 | |

1. Технические условия - ГОСТ 8020-90
2. Узел 3 см. лист 3.900.1-14.1-17

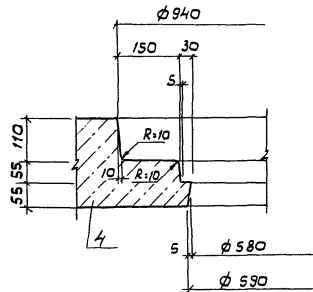
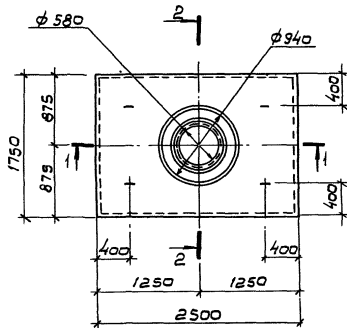
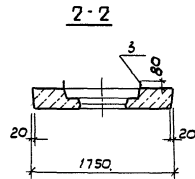
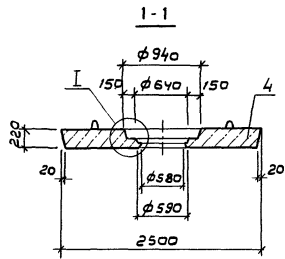
№ в. л. г. л. п. л. / Подп. и дата / Взам. инв. н.

Разраб. Ябранова / Иллмаз /
 Пров. Бранцева / Бранца /
 И. контр. Иллмазов / Иллмаз /

3.900.1-14.1-14

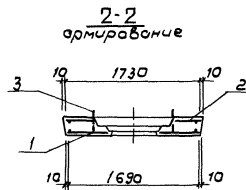
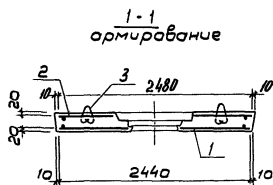
Плита опорная 1010

| Станов | Лист | Листов |
|--------------------|------|--------|
| Р | | 1 |
| СОСЗВОДОМАНАПРОЕКТ | | |

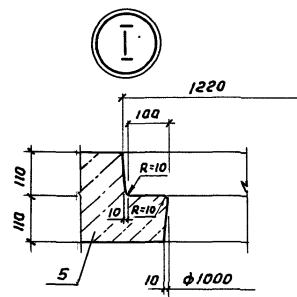
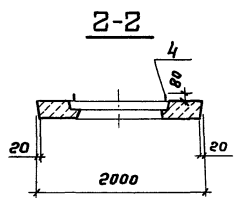
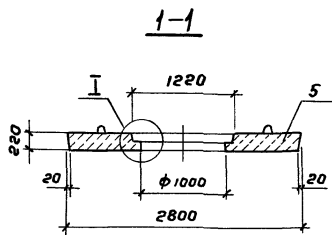


| Поз. | Наименование | Кол. | Обозначение документа |
|------|----------------------------------|------|-----------------------|
| 1 | Сетка С 67 | 1 | 3.900.1-14.1-41 |
| 2 | " С 68 | 1 | - 41 |
| 3 | Петля М12-150 | 4 | 3.400-7, вып. 1/87 |
| 4 | Бетон класса В20, М ³ | 985 | |

1. Технические условия - ГОСТ 8020-90
2. Установка раз. 3 по серии 3.400-7



| | | | | | | |
|---------|-----------|----------|--------------------|---------------------|------|--------|
| Разроб | Л.Бравава | Л.Варшва | 3.900.1-14.1-15 | Стация | Лист | Листов |
| Проб | Боянчево | Сурля | | Р | | 1 |
| | | | Плита дорожная ПДБ | СОЮЗВОДОКАНАЛПРОЕКТ | | |
| Н.контр | Я.Дмазов | В.В.з | | | | |



| Поз. | Наименование | Кол. | Обозначение документа |
|------|----------------------------------|------|-----------------------|
| 1 | Сетка С69 | 2 | 3.900.1-14.1-42 |
| 2 | " С70 | 2 | -42 |
| 3 | " С71 | 1 | -43 |
| 4 | Петля М12-150 | 4 | 3.400-7, вып. 1/87 |
| 5 | Бетон класса В20, м ³ | 0,99 | |

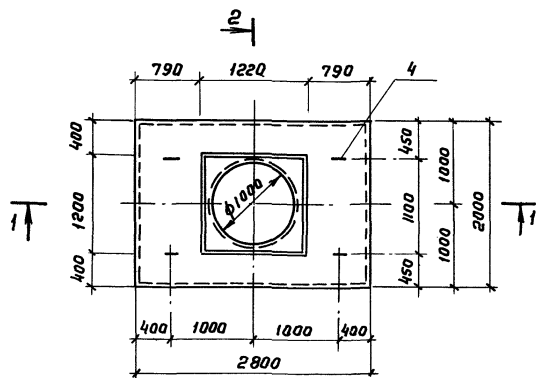
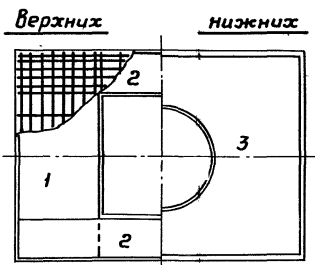
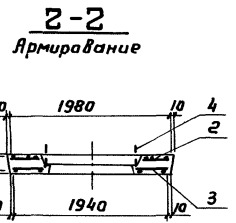
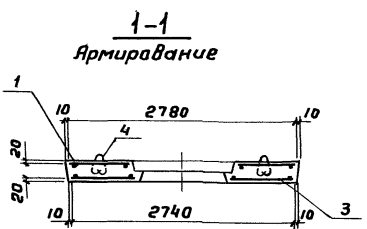


Схема раскладки арматурных сеток



1. Технические условия - ГОСТ 8020-90
2. Установка поз. 4 по серии 3.400-7



| | | | |
|-------------|----------|-------------|---------|
| Разработчик | Ябранава | Исполнитель | Иванова |
| Пров. | Брянцева | Зам. | Земля |
| Н. контр. | Ялмазава | | |

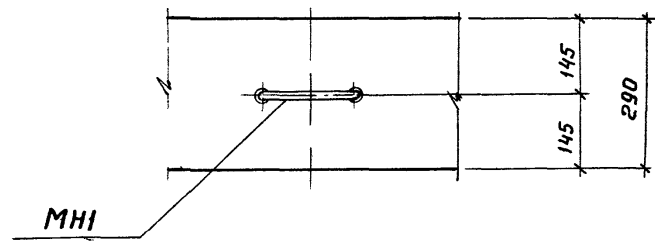
3.900.1-14.1-16

Плита дорожная ПД10

| Листов | Лист | Листов |
|--------|------|--------|
| Р | | 1 |

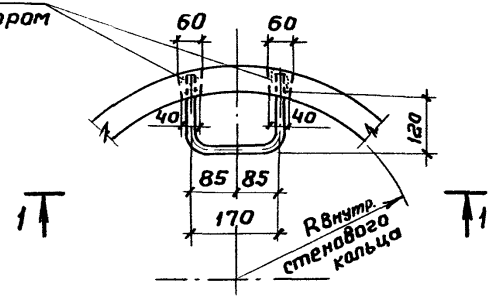
СОИЗВОДИТЕЛЬ ПРОЕКТ

1-1

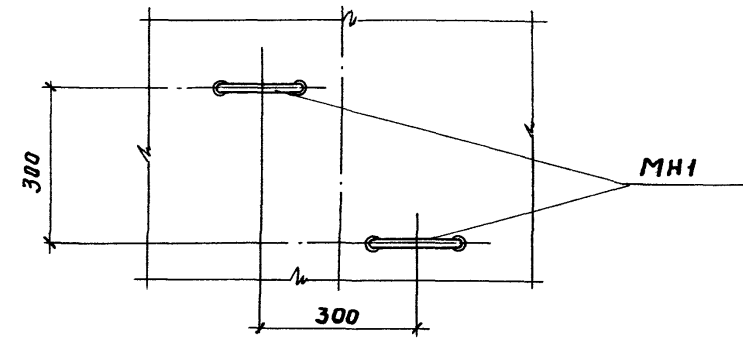


1

Заделать цементным раствором

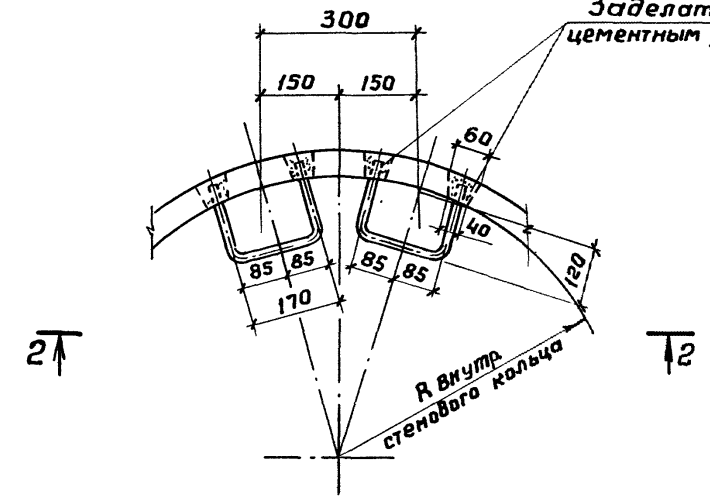


2-2



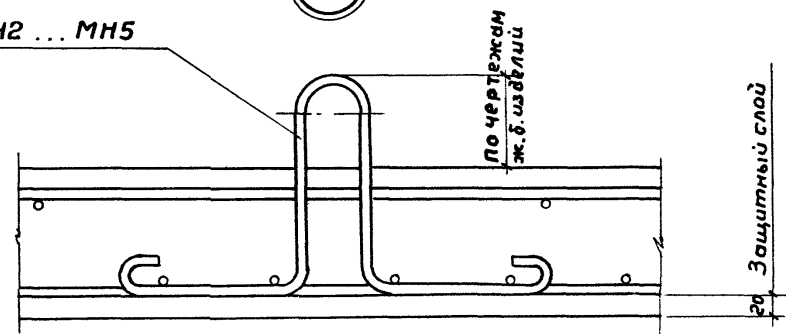
2

Заделать цементным раствором

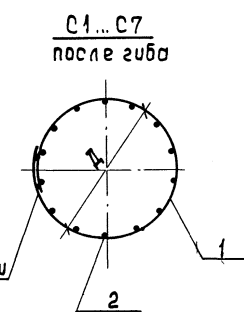
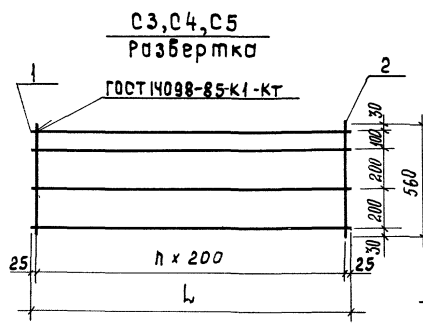
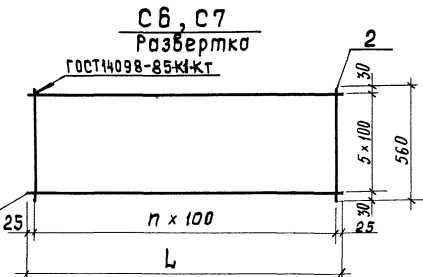
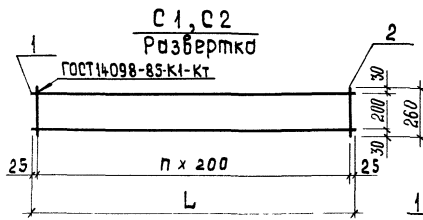


3

МН2 ... МН5



| | | | | | | | |
|-----------|----------|------|--|---------------------|--------------|------|--------|
| Разраб. | Брянцева | Г.М. | | 3.900.1-14.1-17 | Стадия | Лист | Листов |
| Чертил | Брянцева | Г.М. | | | Р | 1 | 1 |
| Пров. | Алмазов | А.С. | | | Узел 1; 2; 3 | | |
| Н. контр. | Алмазов | А.С. | | СООБВОДОКАНАЛПРОЕКТ | | | |



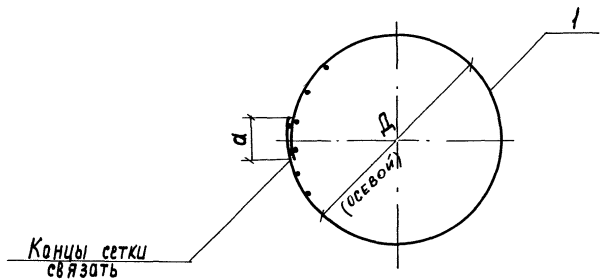
| Марка сетки | Поз. | Наименование | Кол. | Масса ед., кг | Масса сетки, кг |
|-------------|------|----------------|------|---------------|-----------------|
| С1 | 1 | ∅ 4ВрI, e=2650 | 2 | 0,24 | 0,82 |
| | 2 | 4ВрI, e=260 | 14 | 0,024 | |
| С2 | 1 | ∅ 4ВрI, e=3650 | 2 | 0,34 | 1,14 |
| | 2 | 4ВрI, e=260 | 19 | 0,024 | |
| С3 | 1 | ∅ 4ВрI, e=3650 | 4 | 0,34 | 2,31 |
| | 2 | 4ВрI, e=560 | 19 | 0,05 | |
| С4 | 1 | ∅ 4ВрI, e=4450 | 4 | 0,41 | 2,80 |
| | 2 | 4ВрI, e=560 | 23 | 0,05 | |
| С5 | 1 | ∅ 4ВрI, e=5250 | 4 | 0,48 | 3,3 |
| | 2 | 4ВрI, e=560 | 27 | 0,05 | |
| С6 | 1 | ∅ 5ВрI, e=6850 | 6 | 0,98 | 11,4 |
| | 2 | 5ВрI, e=560 | 69 | 0,08 | |
| С7 | 1 | ∅ 5ВрI, e=8450 | 6 | 1,22 | 14,1 |
| | 2 | 5ВрI, e=560 | 85 | 0,08 | |

Арматура класса Вр-I по ГОСТ 6727-80

| Марка сетки | Размеры, мм | | |
|-------------|-------------|----|------|
| | L | n | Д |
| С1 | 2650 | 13 | 770 |
| С2 | 3650 | 18 | 1080 |
| С3 | 3650 | 18 | 1080 |
| С4 | 4450 | 22 | 1330 |
| С5 | 5250 | 26 | 1590 |
| С6 | 6850 | 68 | 2100 |
| С7 | 8450 | 84 | 2600 |

| | | |
|----------|----------|-----------------|
| Разраб. | Брянцева | <i>Брянцева</i> |
| Чертил | Брянцева | <i>Брянцева</i> |
| Проб. | Алмазов | <i>Алмазов</i> |
| И.Контр. | Алмазов | <i>Алмазов</i> |

| | | |
|---------------------|--|----------|
| 3.900.1-14.1-18 | | |
| Сетка С1...С7 | | Лист 1 |
| | | Листов 1 |
| СДМЗВОДАКАНАЛПРОЕКТ | | |

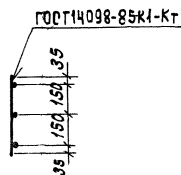
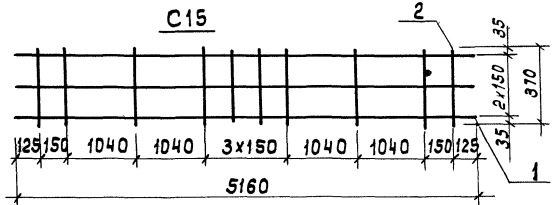
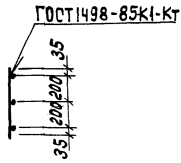
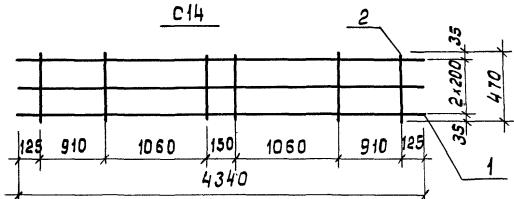
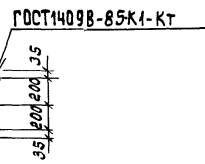
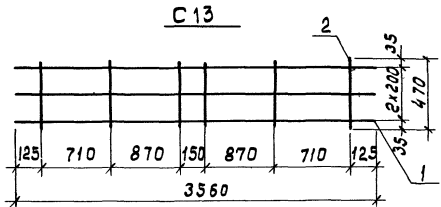


| Марка сетки | Поз. | Наименование | Кол. | Масса, кг |
|-------------|------|--|------|-----------|
| С8 | 1 | 4Ср $\frac{4ВрГ-200}{4ВрГ-200}$ 86x265 $\frac{25}{30}$ | 1 | 2,34 |
| С9 | | 4Ср $\frac{4ВрГ-200}{4ВрГ-200}$ 86x365 $\frac{25}{30}$ | 1 | 3,20 |
| С10 | | 4Ср $\frac{4ВрГ-200}{4ВрГ-200}$ 86x525 $\frac{25}{30}$ | 1 | 4,56 |
| С11 | | 4Ср $\frac{5ВрГ-100}{5ВрГ-100}$ 86x685 $\frac{25}{30}$ | 1 | 17,42 |
| С12 | | 4Ср $\frac{4ВрГ-200(100)}{4ВрГ-200}$ 176x525 $\frac{25}{30}$ | 1 | 9,20 |

сетки арматурные сварные по ГОСТ 23279-85

| Марка сетки | Размеры, мм | |
|-------------|-------------|-----|
| | Д | а |
| С8 | 770 | 230 |
| С9 | 1080 | 258 |
| С10 | 1590 | 257 |
| С11 | 2100 | 256 |
| С12 | 1590 | 257 |

| | | | | | | |
|-----------|----------|------|--|---------------------|------|--------|
| Разраб. | Брянцева | Брян | | 3.900.1-14.1-19 | | |
| Чертил | Брянцева | Брян | | | | |
| Пров. | Ялмазов | | | Сетка С8...С12 | | |
| | | | | | | |
| | | | | Стация | Лист | Листов |
| | | | | Р | 1 | 1 |
| Н. Контр. | Ялмазов | | | СЯОЗВОДОКАМНАПРОЕКТ | | |

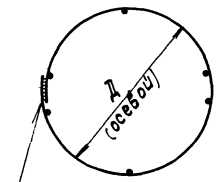


| Марка сетки | Поз. | Наименование | Кол. | Масса ед., кг | Масса сетки, кг |
|-------------|------|-------------------|------|---------------|-----------------|
| С13 | 1 | φ10 А III, e=3560 | 3 | 2,2 | 7,02 |
| | 2 | 5 Вр I, e=470 | 6 | 0,07 | |
| С14 | 1 | φ10 А III, e=4340 | 3 | 2,68 | 8,46 |
| | 2 | 5 Вр I, e=470 | 6 | 0,07 | |
| С15 | 1 | φ10 А III, e=5160 | 3 | 3,18 | 10,04 |
| | 2 | 5 Вр I, e=370 | 10 | 0,03 | |

Арматура: класса Вр - I по ГОСТ 6727-80,
 класса А - III по ГОСТ 5781-82 или
 Ат - IIIС по ГОСТ 10884-81

С13; С14; С15
 после гибки

| Марка сетки | Д мм |
|-------------|------|
| С13 | 1100 |
| С14 | 1350 |
| С15 | 1610 |



| | | |
|----------|----------|--------|
| Разрб. | Брянцева | Григор |
| Чертил | Брянцева | Григор |
| Проб. | Алмазов | Авер |
| | | |
| Н.Контр. | Алмазов | Авер |

3.900.1-14.1-20

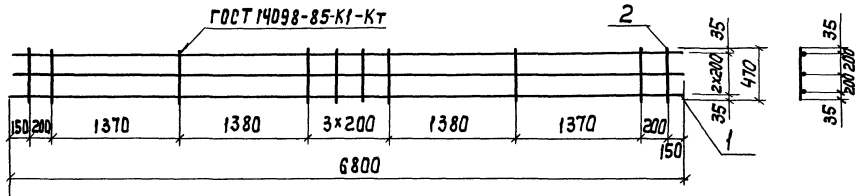
сетка С13; С14; С15

| Станд | | Лист | Листов |
|-------|--|------|--------|
| Р | | | |
| | | | |

СОНВЗВОДОКАНАЛПРОЕКТ

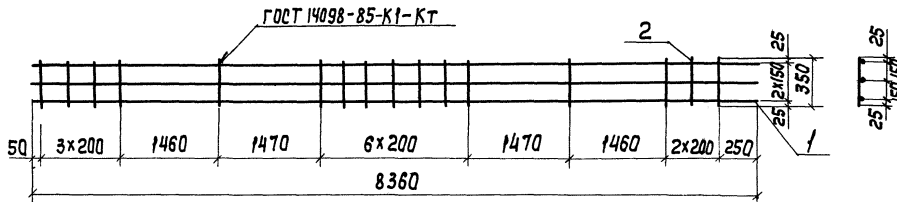
ИНЖ. А. В. ПИДА ПОДПИСЬ И СЕТА В ВОЗМ. ШКАЛА

с 16



| Марка сетки | Поз. | Наименование | Кол. | Масса ед., кг | Масса сетки, кг |
|-------------|------|-----------------|------|---------------|-----------------|
| с 16 | 1 | φ10AIII, e=6800 | 3 | 4,20 | 13,3 |
| | 2 | 5BpI, e=470 | 10 | 0,07 | |
| с 17 | 1 | φ10AIII, e=8360 | 3 | 5,16 | 16,3 |
| | 2 | 5BpI, e=350 | 16 | 0,05 | |

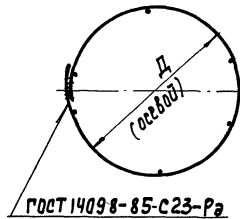
с 17



Арматура: класса Bp-I по ГОСТ 6727-80,
 класса A-III по ГОСТ 5781-82 или
 AT-III с по ГОСТ 10884-81

с 16, с 17
 после гуда

| Марка сетки | Д, мм |
|-------------|-------|
| с 16 | 2130 |
| с 17 | 2630 |



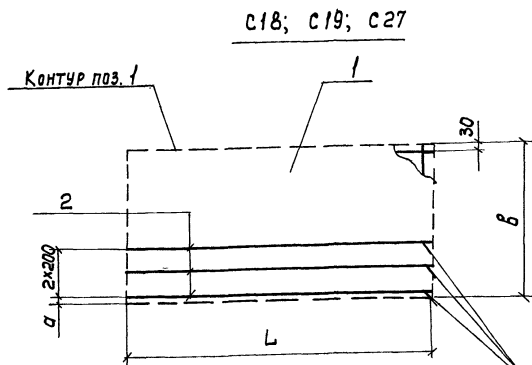
| | | | |
|-----------|----------|------|--|
| Разработ. | Брянцева | Иван | |
| Чертил | Брянцева | Иван | |
| Пров. | Алмазов | Иван | |
| Н. Контр. | Алмазов | Иван | |

3.900.1-14.1-21

Сетка с 16; с 17

| Стация | Лист | Листов |
|--------|------|--------|
| Р | | 1 |

СОЮЗВОДОКЯНИПРОЕКТ



с18; с19; с27

с18; с19; с27
после гибо

ГОСТ 1098-85 кл-КТ
прикрепить к поз. 1
во всех пересечениях

Выпуски поз. 1 связать
Концы поз. 2 сварить
по ГОСТ 1098-85-С23-РЭ

| Марка сетки | Размеры, мм | | | |
|-------------|-------------|------|------|-----|
| | Д | Л | В | σ |
| с18 | 1100 | 3660 | 1380 | 50 |
| с19 | 1670 | 5260 | 1130 | 50 |
| с27 | 2130 | 6890 | 1030 | 100 |

| Марка сетки | Поз. | Наименование | Кол. | Масса ед., кг | Масса сетки, кг |
|-------------|------|--|------|---------------|-----------------|
| с18 | 1 | 4Ср $\frac{5BrT-200}{5BrT-200}$ 138x366 $\frac{30}{150 \times 30}$ | 1 | 7,45 | 14,23 |
| | 2 | φ 10AIII, e=3660 | 3 | 2,26 | |
| с19 | 1 | 4Ср $\frac{5BrT-200}{5BrT-200}$ 118x526 $\frac{30}{150 \times 30}$ | 1 | 9,13 | 18,88 |
| | 2 | φ 10AIII, e=5260 | 3 | 3,25 | |
| с27 | 1 | 4Ср $\frac{5BrT-200}{5BrT-200}$ 103x689 $\frac{45}{50 \times 30}$ | 1 | 11,40 | 24,2 |
| | 2 | φ 10AIII, e=6890 | 3 | 4,25 | |

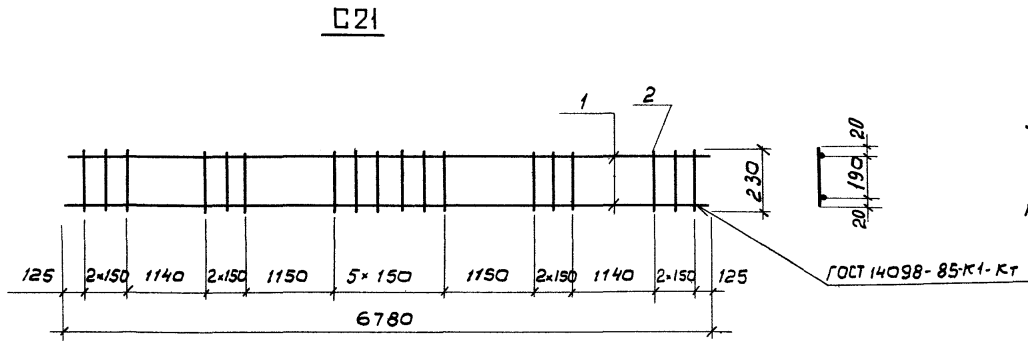
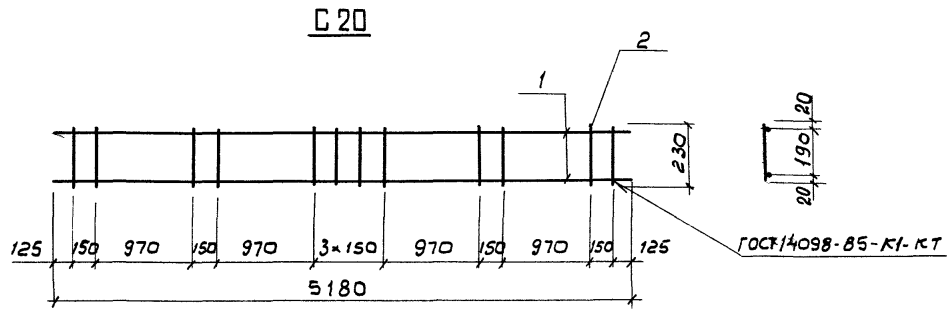
Арматура: класса А-III по ГОСТ 5781-82 или АТ-III СПО 10884-81
поз. 1 по ГОСТ 23279-85

| | | | |
|-----------|----------|-----|--|
| Разраб. | Брянцева | С/Л | |
| Чертил | Брянцева | С/Л | |
| Проб. | Ямазав | С/Л | |
| | | | |
| | | | |
| Н. Контр. | Ямазав | С/Л | |

3.900.1-14.1-22

Сетка с18; с19; с27

| | | |
|-------------------|------|--------|
| Стадия | Лист | Листов |
| Р | | 1 |
| СОЮЗВОДОКАНПРОЕКТ | | |

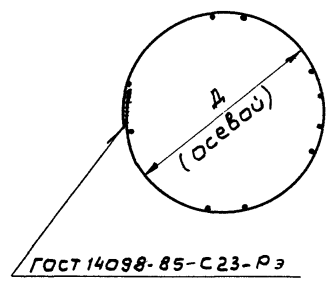


| Марка сетки | Поз. | Наименование | Кол. | Масса ед., кг | Масса сетки, кг |
|-------------|------|----------------------|------|---------------|-----------------|
| С 20 | 1 | φ 10 А III, l = 5180 | 2 | 3,20 | 6,76 |
| | 2 | 5 Вр I, l = 230 | 12 | 0,03 | |
| С 21 | 1 | φ 10 А III, l = 6780 | 2 | 4,18 | 8,90 |
| | 2 | 5 Вр I, l = 230 | 18 | 0,03 | |

Арматура: класса Вр-I по гост 6727-80,
 класса А-III по гост 5781-82 или Ат-III с по
 гост 10884-81

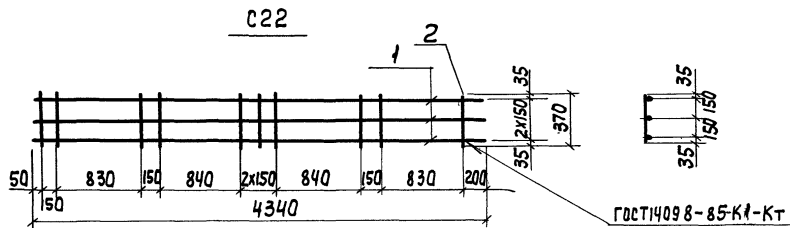
С 20; С 21
 после гнба

| Марка сетки | Д мм |
|-------------|------|
| С 20 | 1610 |
| С 21 | 2130 |

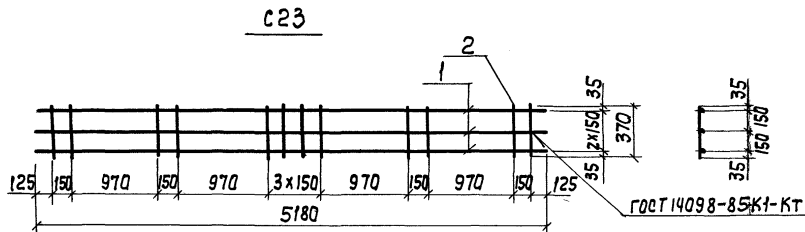


| | | |
|----------|----------|------|
| Разраб. | Брянцева | С.М. |
| Чертил. | Брянцева | С.М. |
| Пров. | Алмазов | В.В. |
| Н.контр. | Алмазов | В.В. |

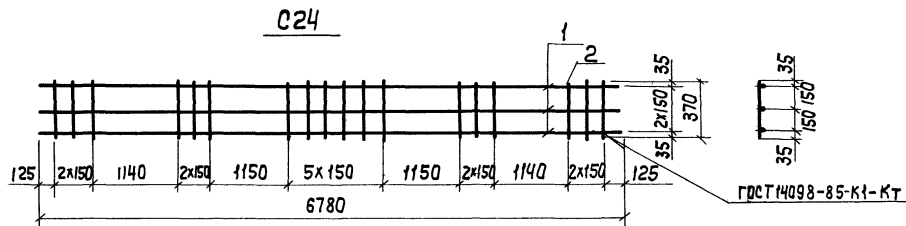
| | | |
|---------------------|----------|--------|
| 3.900.1-14.1-23 | | |
| Сетка С 20; С 21 | Студия Р | Лист 1 |
| СОЮЗВОДОКАНАЛПРОЕКТ | | |



| Марка сетки | Поз. | Наименование | Кол. | Масса ед., кг | Масса сетки, кг |
|-------------|------|------------------|------|---------------|-----------------|
| С22 | 1 | φ 10AIII, e=4340 | 3 | 2,68 | 8,54 |
| | 2 | 5BPI, e=370 | 10 | 0,05 | |
| С23 | 1 | φ 10AIII, e=5180 | 3 | 3,20 | 10,2 |
| | 2 | 5BPI; e=370 | 12 | 0,05 | |
| С24 | 1 | φ 10AIII, e=6780 | 3 | 4,18 | 13,44 |
| | 2 | 5BPI, e=370 | 18 | 0,05 | |

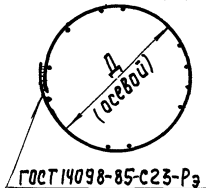


Арматура: класса Вр-I по ГОСТ 6727-80,
 класса А-III по ГОСТ 5781-82 или А-III С
 по ГОСТ 10884-81



С22; С23; С24
 после зуба

| Марка сетки | Д, мм |
|-------------|-------|
| С22 | 1350 |
| С23 | 1610 |
| С24 | 2130 |



| | | | |
|----------|----------|-------|--|
| Разраб. | Брянцева | Сыран | |
| Чертил | Брянцева | Сыран | |
| Проб. | Алмазов | Сыран | |
| Н.Контр. | Алмазов | Сыран | |

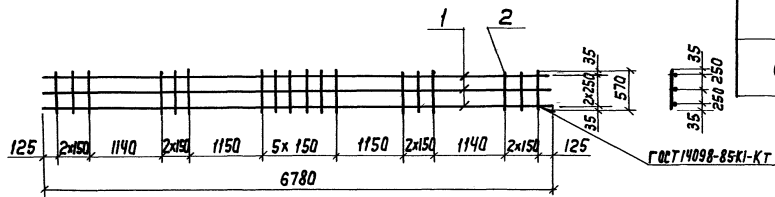
3.900.1-14.1-24

Сетка С22; С23; С24

| Стандия | Лист | Листов |
|---------|------|--------|
| Р | | 1 |

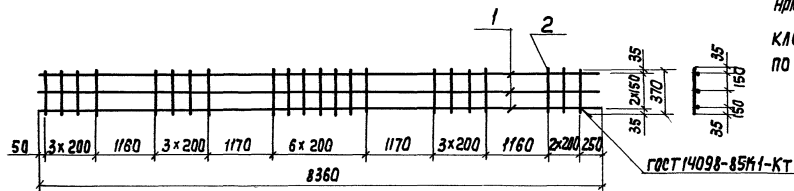
СОЗДАТЕЛЬ ПРОЕКТ

с 25



| Марка сетки | Поз. | Наименование | Кол. | Масса ед., кг | Масса сетки, кг |
|-------------|------|-----------------|------|---------------|-----------------|
| с 25 | 1 | φ10AIII, e=6780 | 3 | 4,18 | 14,00 |
| | 2 | 5BpI, e=570 | 18 | 0,08 | |
| с 26 | 1 | φ10AIII, e=8360 | 3 | 5,16 | 16,60 |
| | 2 | 5BpI, e=370 | 22 | 0,05 | |

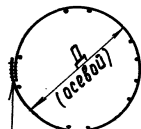
с 26



Арматура: класса Bp-I по ГОСТ 6727-80,
 класса A-III по ГОСТ 5781-82 или AТ-III с
 по ГОСТ 10884-81

с 25; с 26
 после заливки

| Марка сетки | Д мм |
|-------------|------|
| с 25 | 2130 |
| с 26 | 2630 |



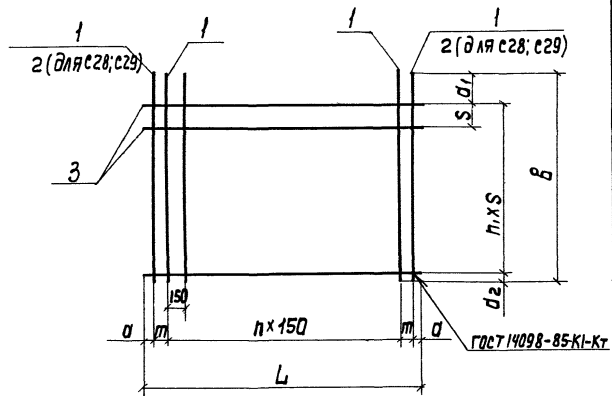
ГОСТ 14098-85-с 23-Рэ

| | | |
|-----------|----------|----------|
| Разработ. | Брянцева | С.С. |
| Чертил. | Брянцева | Брянцева |
| Проб. | Ямозов | Ямозов |
| | | |
| | | |
| Н. Контр. | Ямозов | Ямозов |

3.900.1 - 14.1 - 25

Сетка с 25; с 26

| | | |
|------------------|------|--------|
| Станция | Лист | Вместо |
| Р | 1 | 1 |
| СОЗВОДОКОНПРОЕКТ | | |

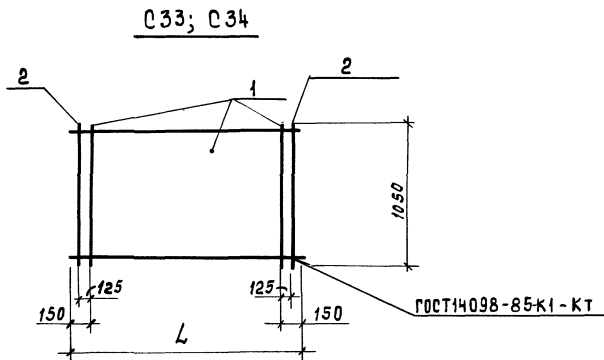


| Марка сетки | Размеры, мм | | | | | | | | |
|-------------|-------------|------|----|----------------|----------------|----|---|-----|-----|
| | L | B | a | d ₁ | d ₂ | n | m | s | m |
| с28 | 1310 | 870 | 15 | 250 | 20 | 8 | 3 | 200 | 40 |
| с29 | 1700 | 870 | 20 | 250 | 20 | 10 | 3 | 200 | 80 |
| с30 | 1890 | 870 | 20 | 250 | 20 | 11 | 3 | 200 | 100 |
| с31 | 2410 | 1170 | 20 | 150 | 20 | 15 | 4 | 250 | 60 |
| с32 | 2690 | 1170 | 20 | 150 | 20 | 16 | 4 | 250 | 125 |
| с35 | 740 | 580 | 20 | 60 | 20 | 3 | 2 | 250 | 125 |
| с36 | 940 | 580 | 20 | 60 | 20 | 5 | 2 | 250 | 75 |
| с37 | 590 | 870 | 20 | 250 | 20 | 3 | 3 | 200 | 50 |
| с38 | 740 | 870 | 20 | 250 | 20 | 3 | 3 | 200 | 125 |
| с39 | 940 | 870 | 20 | 250 | 20 | 5 | 3 | 200 | 75 |
| с40 | 940 | 1170 | 20 | 150 | 20 | 5 | 5 | 200 | 75 |
| с41 | 980 | 1170 | 20 | 150 | 20 | 5 | 5 | 200 | 95 |
| с42 | 720 | 1050 | 20 | 25 | 25 | 3 | 5 | 200 | 115 |
| с43 | 940 | 1240 | 20 | 20 | 20 | 5 | 6 | 200 | 75 |

| Поз. | Наименование | Количество на сетку марки С | | | | | | | | | | | | Масса ед. кг | | |
|-----------------|------------------|-----------------------------|------|------|-------|-------|------|------|------|------|------|------|------|--------------|------|------|
| | | 28 | 29 | 30 | 31 | 32 | 35 | 36 | 37 | 38 | 39 | 40 | 41 | | 42 | 43 |
| 1 | φ 5 Вр I, e=870 | 9 | 11 | | | | | | | | | | | | | 0,13 |
| | ЮА III, e=870 | | | 14 | | | | | 6 | 6 | 8 | | | | | 0,54 |
| | ЮА III, e=1170 | | | | 18 | 19 | | | | | | 8 | 8 | | | 0,72 |
| | ЮА III, e=580 | | | | | | 6 | 8 | | | | | | | | 0,36 |
| | ЮА III, e=1050 | | | | | | | | | | | | | 6 | | 0,65 |
| | ЮА III, e=1240 | | | | | | | | | | | | | | 8 | 0,76 |
| 2 | φ ЮА III, e=870 | 2 | 2 | | | | | | | | | | | | | 0,54 |
| | φ 5 Вр I, e=1310 | 4 | | | | | | | | | | | | | | 0,20 |
| 3 | 5 Вр I, e=1700 | | 4 | | | | | | | | | | | | | 0,24 |
| | 5 Вр I, e=1890 | | | 4 | | | | | | | | | | | | 0,27 |
| | 5 Вр I, e=2410 | | | | 5 | | | | | | | | | | | 0,35 |
| | 5 Вр I, e=2690 | | | | | 5 | | | | | | | | | | 0,38 |
| | 5 Вр I, e=740 | | | | | | 3 | | | 4 | | | | | | 0,11 |
| | 5 Вр I, e=940 | | | | | | | 3 | | | 4 | 6 | | | 7 | 0,14 |
| | 5 Вр I, e=590 | | | | | | | | 4 | | | | | | | 0,08 |
| | 5 Вр I, e=980 | | | | | | | | | | | | 6 | | | 0,14 |
| 5 Вр I, e=720 | | | | | | | | | | | | | 6 | | 0,10 | |
| Масса сетки, кг | | 3,06 | 3,47 | 8,64 | 14,71 | 15,58 | 2,50 | 3,30 | 3,56 | 3,68 | 4,88 | 6,60 | 6,60 | 4,50 | 7,10 | |

Арматура: класс А-III по ГОСТ 5781-82 или АТ-III С по
ГОСТ 10884-81, класс Вр-I по ГОСТ 6727-80

| | | | | | | |
|-------------------------------|----------|--------------------|--|----------------------------|------|--------|
| Разраб. | Брянцева | <i>[Signature]</i> | | 3.900.1 - 14.1-26 | | |
| Чертил | Брянцева | <i>[Signature]</i> | | | | |
| Проб. | Ялмазов | <i>[Signature]</i> | | | | |
| Н. Контр. | Ялмазов | <i>[Signature]</i> | | | | |
| СЕТКА с28...с32; с35...с43 | | | | стандарт | лист | листов |
| | | | | Р | | Г |
| | | | | Самостоятельная разработка | | |



| Марка сетки | L мм |
|-------------|------|
| С 33 | 1300 |
| С 34 | 1900 |

| Марка сетки | Поз. | Наименование | Кол. | Масса ед., кг | Масса сетки |
|-------------|------|-----------------------------|------|---------------|-------------|
| С 33 | 1 | 4Ср-58рТ-200-105x190-150-25 | 1 | 2,01 | 3,31 |
| | 2 | φ 10 А III, P=1050 | 2 | 0,65 | |
| С 34 | 1 | 4Ср-58рТ-200-105x190-150-25 | 1 | 3,0 | 4,3 |
| | 2 | φ 10 А III, P=1050 | 2 | 0,65 | |

Арматура: класса А-III по ГОСТ 5781-82,
 поз.1 по ГОСТ 23279-85

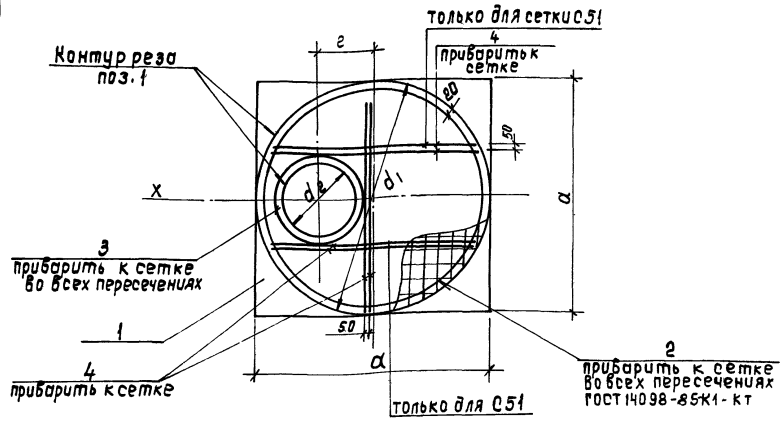
| | | |
|----------|----------|------------------|
| Разрб. | Брянцева | <i>Евгений</i> |
| Чертил | Брянцева | <i>Евгений</i> |
| Проб. | Алмазов | <i>Александр</i> |
| | | |
| Н.Контр. | Алмазов | <i>Александр</i> |

3.900.1-14.1-27

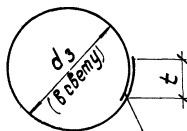
Сетка С33; С34

| Стадия | Лист | Листов |
|--------|------|--------|
| Р | 1 | 1 |

СОЮЗВАДОКАНАЛПРОЕКТ

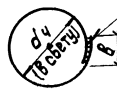


Поз. 2



связать

Поз. 3



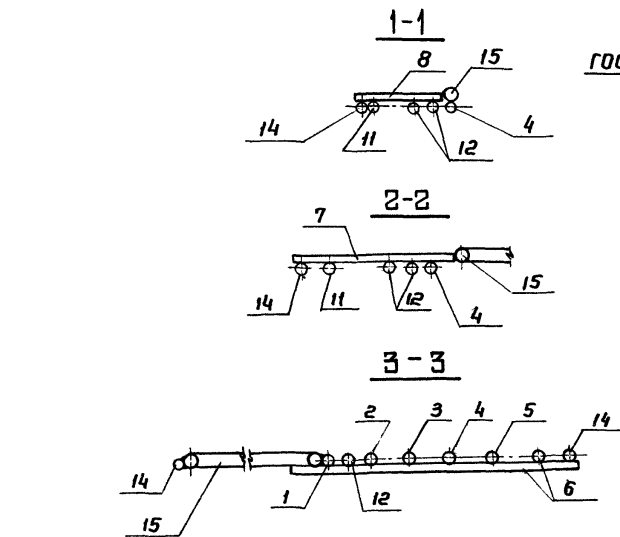
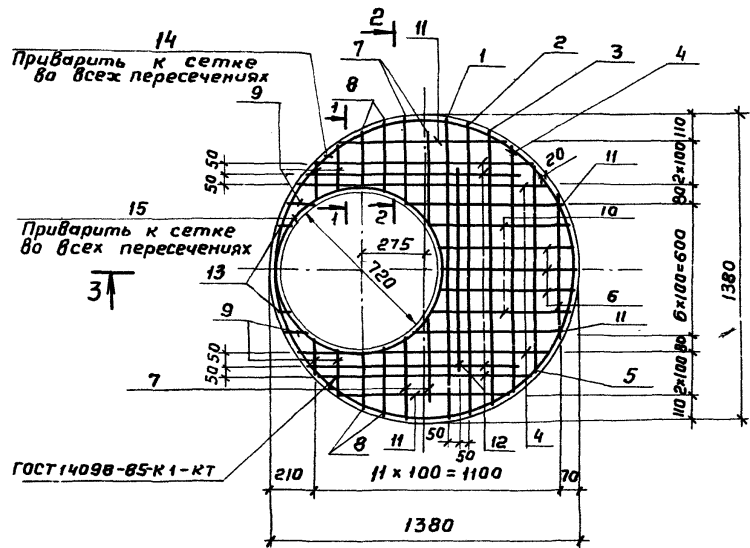
ГОСТ 14098-85 С 23-Р_э

| Поз. | Наименование | Кол. на сетку марки С | | | | | | | | Масса ед., кг | |
|------|---|-----------------------|-------|-------|-------|-------|-------|-------|-------|------------------|-------|
| | | 44 | 45 | 46 | 47 | 48 | 49 | 50 | 51 | | |
| 1 | 4С 5В I - 100 5В I - 100 113×113 $\frac{65}{15}$ | 1 | | | | | | | | | 3,74 |
| | 4С 8А III - 100 8А III - 100 113×113 $\frac{65}{15}$ | | 1 | | | | | | | | 10,27 |
| | 4С 8А III - 100 8А III - 100 138×138 $\frac{40}{40}$ | | | 1 | | | | | | | 15,30 |
| | 4С 8А III - 100 8А III - 100 165×165 | | | | 1 | 1 | 1 | | | | 22,16 |
| | 4С 8А III - 100 8А III - 100 217×217 $\frac{35}{35}$ | | | | | | | 1 | 1 | | 37,71 |
| 2 | φ 5 В I , e = 3625 | 1 | | | | | | | | | 0,52 |
| | 8 А III , e = 3710 | | 1 | | | | | | | | 1,46 |
| | 8 А III , e = 4490 | | | 1 | | | | | | | 1,77 |
| | 8 А III , e = 5340 | | | | 1 | 1 | 1 | | | | 2,11 |
| | 10 А II , e = 6980 | | | | | | | 1 | | | 4,31 |
| 3 | φ 12 А II , e = 2490 | 1 | | | | | | | | | 6,25 |
| | 14 А II , e = 2500 | | 1 | 1 | 1 | 1 | | | | | 2,21 |
| | 16 А II , e = 3460 | | | | | | 1 | | | | 3,02 |
| | 16 А II , e = 2515 | | | | | | | 1 | | | 5,46 |
| | 18 А II , e = 3470 | | | | | | | | 1 | | 3,97 |
| 4 | φ 8 А III , e = 1100 | | | | | | | 4 | | | 6,93 |
| | 8 А III , e = 1750 | | | | | | | | 6 | | 0,44 |
| | | Масса сетки, кг | | | | | | | | | |
| | | 6,47 | 14,75 | 20,10 | 27,30 | 27,30 | 31,50 | 46,00 | 55,04 | | |

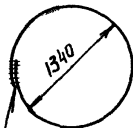
| Марка сетки | Размеры, мм | | | | | | | |
|----------------|-------------|----------------|----------------|----------------|----------------|-----|-----|-----|
| | a | d ₁ | d ₂ | d ₃ | d ₄ | t | б | z |
| С 44 | 1130 | 1130 | 720 | 1090 | 760 | 200 | 102 | 150 |
| С 45 | 1130 | 1130 | 720 | 1090 | 760 | 280 | 112 | 150 |
| С 46 | 1380 | 1380 | 720 | 1340 | 760 | 280 | 112 | 275 |
| С 47 | 1650 | 1650 | 720 | 1610 | 760 | 280 | 112 | 400 |
| С 48 | 1650 | 1650 | 720 | 1610 | 760 | 280 | 112 | 200 |
| С 49 | 1650 | 1650 | 1020 | 1610 | 1060 | 280 | 128 | 240 |
| С 50 | 2170 | 2170 | 720 | 2130 | 760 | 290 | 128 | 200 |
| С 51 | 2170 | 2170 | 1020 | 2130 | 1060 | 350 | 142 | 500 |

Арматурные сетки поз. 1 по ГОСТ 23279-85, арматура класса Вр-I по ГОСТ 6727-80, класса А-I по ГОСТ 5781-82.
Арматура поз. 4 устанавливается симметрично оси плиты „х“

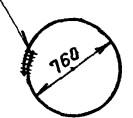
| | | | | | | |
|------------------|--------------|-----------------|-----------------|-------------------|------|--------|
| Разраб. Брянцева | Спр. Давыдов | 3.900.1-14.1-28 | Сетка С44...С51 | Стальной | Лист | Листов |
| Чертил Брянцева | Спр. Давыдов | | | Р | 1 | |
| Проб. Ямзоб | Спр. Давыдов | | | СООЗВОДКАНАПРОЕКТ | | |
| Н.контр. Ямзоб | Спр. Давыдов | | | | | |



Поз. 14



Поз. 15



| Марка сетки | Поз. | Наименование | Кол. | Масса ед; кг | Масса сетки, кг |
|-------------|------|---------------------|------|--------------|-----------------|
| С52 | 1 | φ 10A III, e = 1355 | 1 | 0,84 | 21,0 |
| | 2 | 10A III, e = 1305 | 1 | 0,81 | |
| | 3 | 10A III, e = 1220 | 1 | 0,75 | |
| | 4 | 10A III, e = 1090 | 3 | 0,67 | |
| | 5 | 10A III, e = 905 | 1 | 0,56 | |
| | 6 | 10A III, e = 605 | 4 | 0,37 | |
| | 7 | 10A III, e = 355 | 4 | 0,22 | |
| | 8 | 10A III, e = 250 | 4 | 0,15 | |
| | 9 | 10A III, e = 135 | 6 | 0,08 | |
| | 10 | 10A III, e = 640 | 2 | 0,40 | |
| | 11 | 10A III, e = 700 | 4 | 0,43 | |
| | 12 | 10A III, e = 990 | 5 | 0,61 | |
| | 13 | 10A III, e = 80 | 2 | 0,05 | |
| | 14 | 10A I, e = 4310 | 1 | 2,66 | |
| | 15 | 16A II, e = 2550 | 1 | 4,02 | |

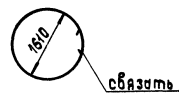
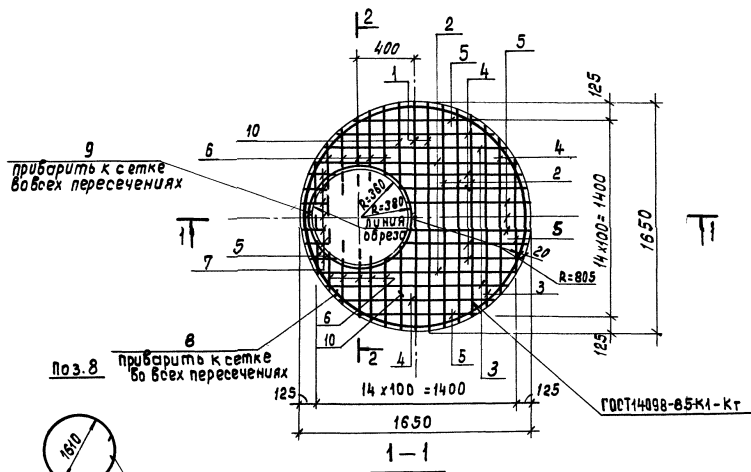
Арматура: класса А-III по ГОСТ 5781-82 или АТ-III С по ГОСТ 10884-81, А-I, А-II по ГОСТ 5781-82

| | | | |
|----------|----------|-------|--|
| Разраб. | Брянцева | Эльви | |
| Чертил | Брянцева | Эльви | |
| Пров. | Алмазов | Аль | |
| И.контр. | Алмазов | Аль | |

3.900.1-14.1-29

Сетка С52

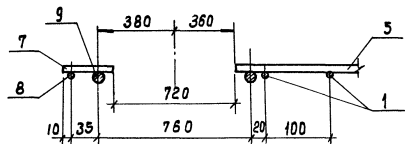
| | | |
|---------------------|------|--------|
| Стандия | Лист | Листов |
| Р | | 1 |
| СНПОЗВОДЖАНАЛПРОЕКТ | | |



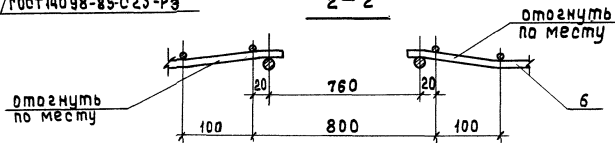
Поз. 9



ГОСТ 14098-85 С 23-Рз



2-2



| Марка сетки | Поз. | Наименование | Кол. | Масса ед., кг | Масса сетки, кг |
|-------------|------|----------------------|------|---------------|-----------------|
| С 53 | 1 | φ 10 А III, e = 1640 | 2 | 1,01 | 29,50 |
| | 2 | 10 А III, e = 1440 | 5 | 0,88 | |
| | 3 | 10 А III, e = 1310 | 3 | 0,81 | |
| | 4 | 10 А III, e = 1130 | 7 | 0,70 | |
| | 5 | 10 А III, e = 870 | 7 | 0,54 | |
| | 6 | 10 А III, e = 500 | 10 | 0,31 | |
| | 7 | 10 А III, e = 170 | 7 | 0,11 | |
| | 8 | 8 А III, e = 5470 | 1 | 2,20 | |
| | 9 | 18 А II, e = 2350 | 1 | 5,10 | |
| | 10 | 10 А III, e = 500 | 2 | 0,37 | |

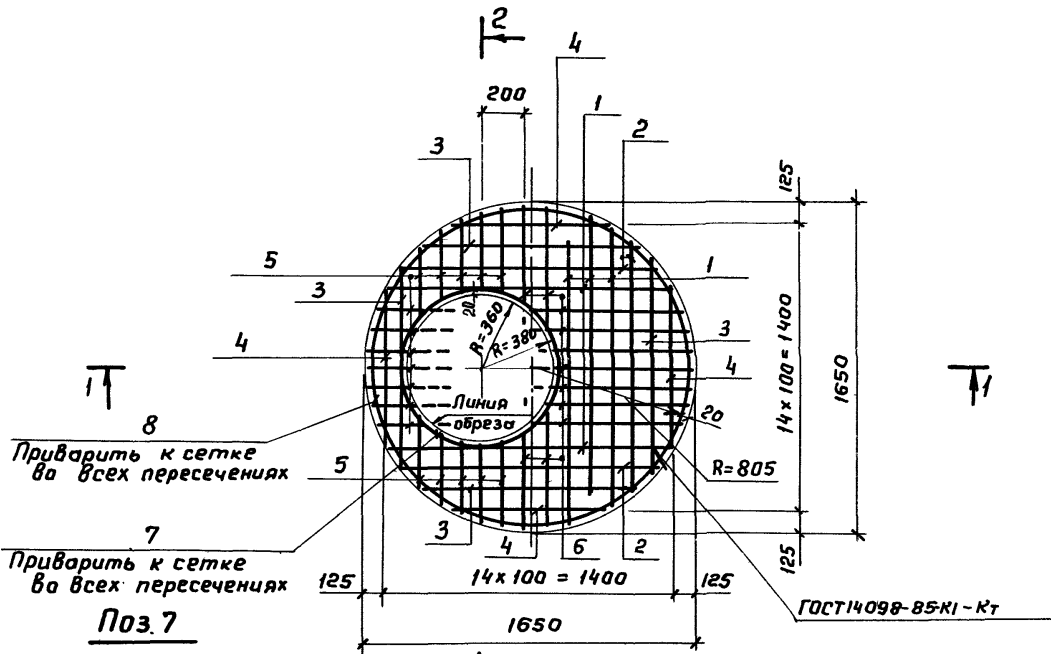
Арматура: класса А-III по ГОСТ 5781-82 или АТ-III С по ГОСТ 10884-81, А-II по ГОСТ 5781-82

| | | | |
|-------------|----------|------|--|
| Разработчик | Брянцева | Дата | |
| Чертежник | Брянцева | Дата | |
| Проверен | Алмазов | Дата | |
| Н.Контр. | Алмазов | Дата | |

3.900.1-14.1-30

Сетка С 53

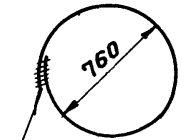
| | | |
|---------------------|------|--------|
| Статус | Лист | Листов |
| Р | 1 | 1 |
| СОЮЗВОДОКАНАЛПРОЕКТ | | |



8
Приварить к сетке
во всех пересечениях

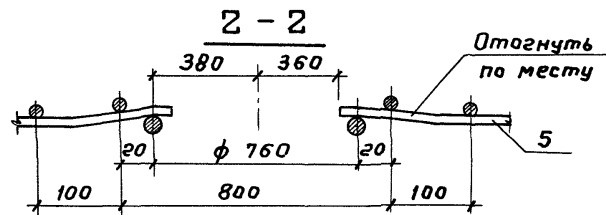
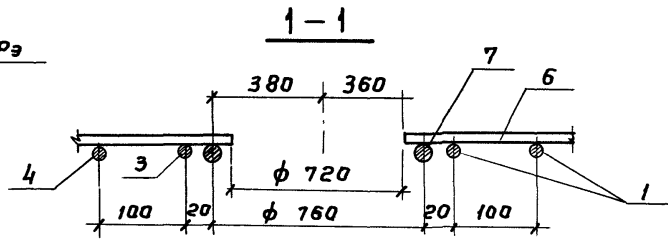
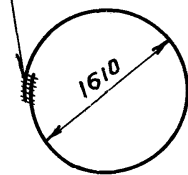
7
Приварить к сетке
во всех пересечениях

Поз. 7



ГОСТ 14098-85-С23-Рэ

Поз. 8



| Марка сетки | Поз. | Наименование | Кол. | Масса ед., кг | Масса сетки, кг |
|-------------|------|---------------------|------|---------------|-----------------|
| С54 | 1 | φ 10А III, l = 1440 | 5 | 0,89 | 30,0 |
| | 2 | 10А III, l = 1305 | 3 | 0,81 | |
| | 3 | 10А III, l = 1120 | 4 | 0,70 | |
| | 4 | 10А III, l = 850 | 4 | 0,52 | |
| | 5 | 10А III, l = 495 | 17 | 0,31 | |
| | 6 | 10А III, l = 680 | 11 | 0,42 | |
| | 7 | 18А II, l = 2540 | 1 | 5,07 | |
| | 8 | 10А III, l = 5200 | 1 | 3,21 | |

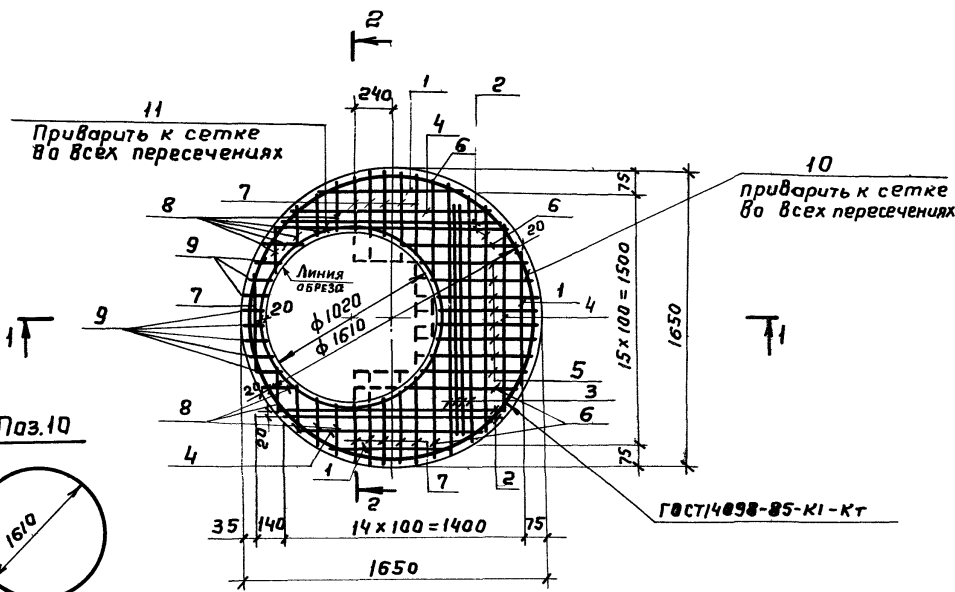
Арматура: класса А-III по ГОСТ 5781-82 или
АТ-IIIС по ГОСТ 10884-81, А-II по 5781-82

| | | |
|---------|----------|--------|
| Разраб | Брянцева | Филипп |
| Чертил | Брянцева | Филипп |
| Пров. | Алмазов | Филипп |
| Н.контр | Алмазов | Филипп |

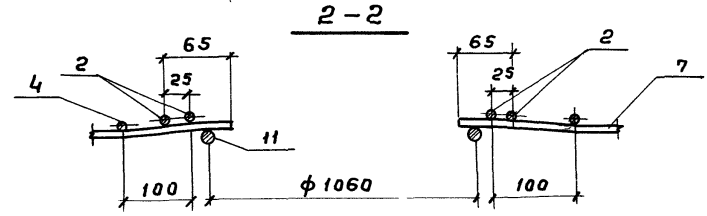
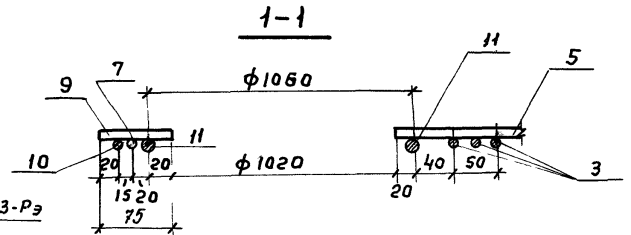
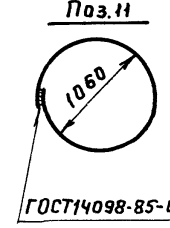
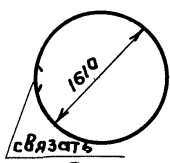
3.900.1-14.1-31

Сетка С54

| | | |
|---------------------|------|--------|
| Стадия | Лист | Листов |
| Р | | 1 |
| СОЮЗВОДОКАНАЛПРОЕКТ | | |



| Марка сетки | Поз. | Наименование | Кол. | Масса ед., кг | Масса сетки, кг |
|-------------|------|---------------------|------|---------------|-----------------|
| С55 | 1 | φ 10 А III, e = 690 | 3 | 0,43 | 31,73 |
| | 2 | 10 А III, e = 1230 | 5 | 0,76 | |
| | 3 | 10 А III, e = 1380 | 4 | 0,85 | |
| | 4 | 10 А III, e = 1015 | 3 | 0,63 | |
| | 5 | 10 А II, e = 695 | 8 | 0,43 | |
| | 6 | 10 А III, e = 690 | 4 | 0,43 | |
| | 7 | 10 А III, e = 480 | 11 | 0,30 | |
| | 8 | 10 А III, e = 250 | 10 | 0,15 | |
| | 9 | 10 А II, e = 140 | 8 | 0,08 | |
| | 10 | 8 А II, e = 5380 | 1 | 2,12 | |
| | 11 | 20 А II, e = 3500 | 1 | 8,63 | |



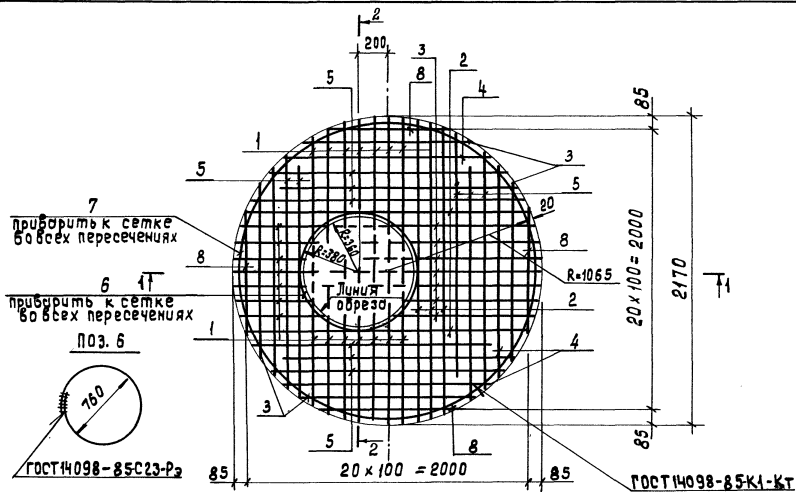
Арматура: класса А-III по ГОСТ 5781-82 или АТ-III С по ГОСТ 10884-81, А-II по ГОСТ 5781-82

| | | | |
|-----------|----------|-------|--|
| Разраб | Брянцева | Урал | |
| Чертил | Брянцева | Алмаз | |
| Пров. | Алмазов | Алмаз | |
| Н. контр. | Алмазов | Алмаз | |

3.900.1-14.1-32

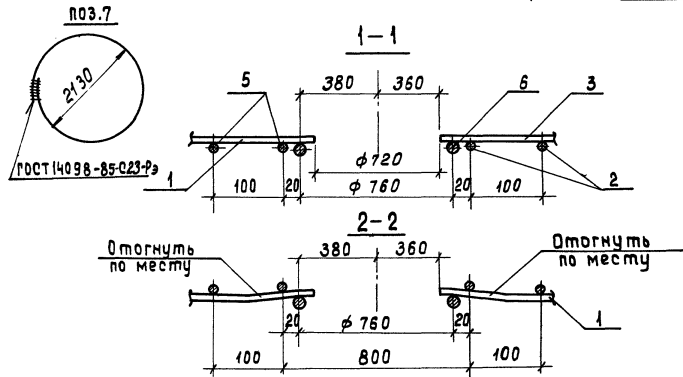
Сетка С55

| Стадия | Лист | Листов |
|---------------------|------|--------|
| Р | | 1 |
| СОИЗВОДИТЕЛЬ ПРОЕКТ | | |



| Марка сетки | Поз. | Наименование | Кол. | Масса ед., кг | Масса сетки, кг |
|-------------|------|------------------|------|---------------|-----------------|
| С 56 | 1 | φ12 А III, E=880 | 21 | 0,78 | 74,0 |
| | 2 | 12 А III, E=2015 | 5 | 1,78 | |
| | 3 | 12 А III, E=1060 | 11 | 0,94 | |
| | 4 | 12 А III, E=1470 | 4 | 1,31 | |
| | 5 | 12 А III, E=1660 | 11 | 1,47 | |
| | 6 | 22 А II, E=2570 | 1 | 7,66 | |
| | 7 | 12 А III, E=6810 | 1 | 5,10 | |
| | 8 | 12 А III, E=840 | 4 | 0,75 | |

Арматура: класса А-III по ГОСТ 5781-82 или АТ-IIIС по ГОСТ 10884-81, А-II по ГОСТ 5781-82

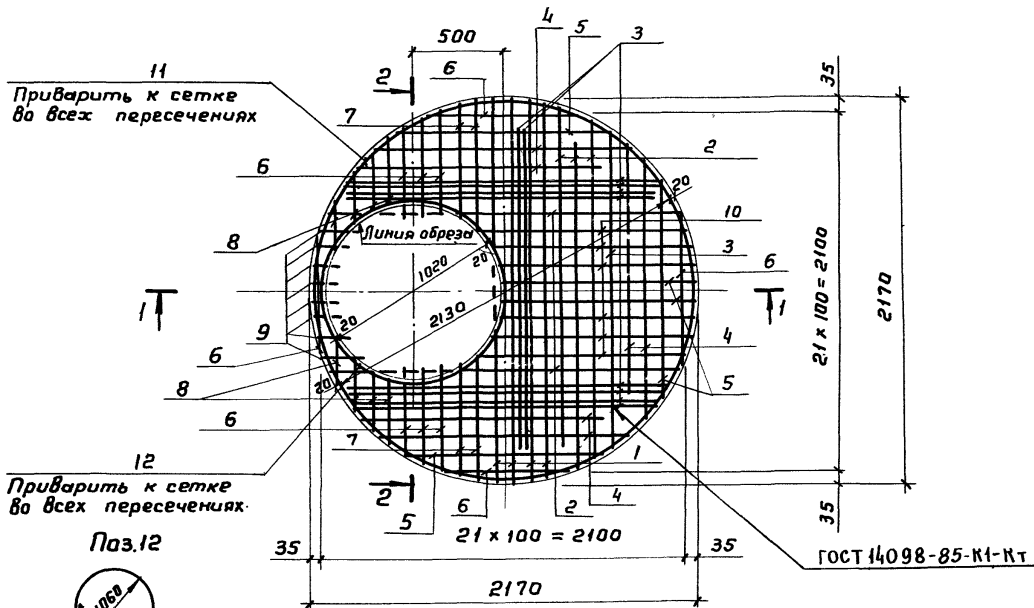


| | | | |
|-------------|----------|------|--|
| Разработчик | Брянцева | Дата | |
| Чертил | Брянцева | Дата | |
| Проб. | Алмазов | Дата | |
| | | | |
| | | | |
| Н.Контр. | Алмазов | Дата | |

3.900.1-14.1-33

Сетка С 56

| | | |
|---------------------|------|--------|
| Стадия | Лист | Листов |
| Р | 1 | 1 |
| СОМЗВВОДКАНАЛПРОЕКТ | | |

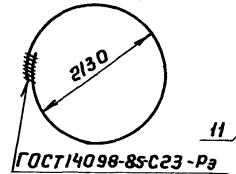


Приварить к сетке во всех пересечениях.

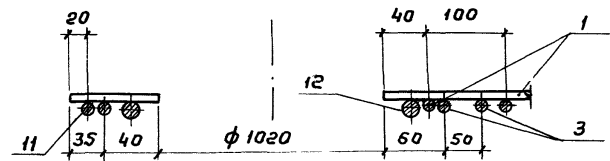
Поз.12



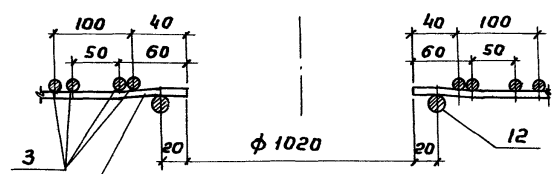
Поз.11



1-1



2-2



Отогнуть по месту

| Марка сетки | Поз. | Наименование | Кол. | Масса ед, кг | Масса сетки, кг |
|-------------|------|---------------------|------|--------------|-----------------|
| С57 | 1 | φ 12А III, ρ = 2110 | 4 | 1,87 | 76,64 |
| | 2 | 12А III, ρ = 1870 | 5 | 1,66 | |
| | 3 | 12А III, ρ = 1735 | 11 | 1,54 | |
| | 4 | 12А III, ρ = 1350 | 6 | 1,20 | |
| | 5 | 12А III, ρ = 1050 | 5 | 0,93 | |
| | 6 | 12А II, ρ = 545 | 10 | 0,48 | |
| | 7 | 12А III, ρ = 705 | 4 | 0,63 | |
| | 8 | 12А III, ρ = 380 | 8 | 0,34 | |
| | 9 | 12А III, ρ = 155 | 8 | 0,14 | |
| | 10 | 12А III, ρ = 1160 | 6 | 1,03 | |
| | 11 | 10А II, ρ = 6800 | 1 | 4,20 | |
| | 12 | 22А II, ρ = 3530 | 1 | 10,53 | |

Арматура: класса А-III по ГОСТ 5781-82 или Ат-IIIС по ГОСТ 10884-81, А-II по ГОСТ 5781-82

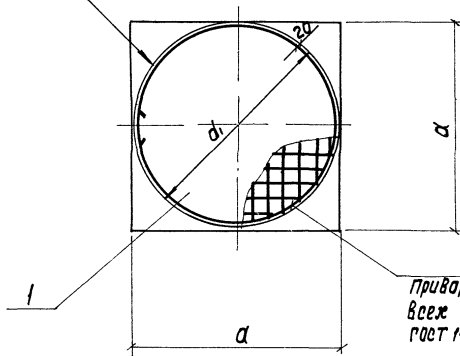
| | | | |
|----------|----------|-----|--|
| Разраб | Брянцева | Спр | |
| Чертил | Брянцева | Пр | |
| Проб. | Ялпазов | Иск | |
| И.контр. | Ялпазов | Иск | |

3.900.1-14.1-34

Сетка С57

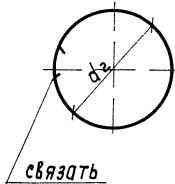
| | | |
|--------|------|--|
| Стадия | Лист | |
| Р | 1 | |

КОНТУР РЕЗКИ
ПОЗ. 1



2
Приварить к сетке во
всех пересечениях
ГОСТ 14098-85-К1-КТ

ПОЗ. 2



| Марка сетки | Размеры, мм | | |
|-------------|-------------|----------------|----------------|
| | a | d ₁ | d ₂ |
| С 58 | 1470 | 1470 | 1430 |
| С 59 | 1970 | 1970 | 1930 |
| С 60 | 2470 | 2470 | 2430 |
| С 61 | 2970 | 2970 | 2930 |

| Марка сетки | Поз. | Наименование | Кол. | Масса, ед, кг | Масса сетки, кг |
|-------------|------|------------------------------|------|---------------|-----------------|
| С 58 | 1 | 4Ср 58рI-100 147x147 35 | 1 | 6,35 | 7,03 |
| | 2 | φ 58рI, e=4690 | 1 | 0,68 | |
| С 59 | 1 | 4Ср 58рI-100 197x197 35 | 1 | 11,35 | 12,25 |
| | 2 | φ 58рI, e=6260 | 1 | 0,90 | |
| С 60 | 1 | 4С 8рIII-200 247x247 35 | 1 | 25,37 | 26,50 |
| | 2 | φ 58рI, e=7835 | 1 | 1,13 | |
| С 61 | 1 | 4С 8рIII-200(100) 297x297 35 | 1 | 37,54 | 38,89 |
| | 2 | φ 58рI, e=9400 | 1 | 1,35 | |

Арматурная сетка поз.1 по ГОСТ 23279-85; арматура класса Вр-I по ГОСТ 6727-80

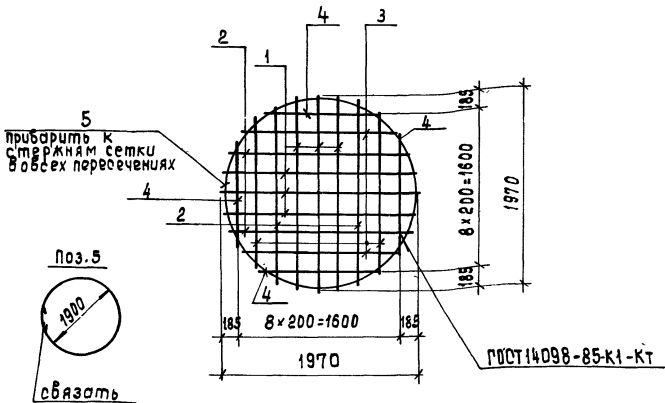
| | | | |
|---------|----------|-------|--|
| Разраб. | Брянцева | Уман | |
| Чертил | Брянцева | Лыкин | |
| Пров | Алмазов | Дев | |
| И контр | Алмазов | Дев | |

3.900.1-14.1-35

Сетка
С 58... С 61

| этадия | лист | листов |
|--------|------|--------|
| Р | | 1 |

СОНЗВОДОКНАЯПРОЕКТ



| Марка сетки | Поз. | Наименование | Кол. | Масса ед., кг | Масса сетки, кг |
|-------------|------|----------------------|------|---------------|-----------------|
| С 62 | 1 | φ 10 А III, e = 1930 | 6 | 1,19 | 19,20 |
| | 2 | 10 А III, e = 1800 | 4 | 1,11 | |
| | 3 | 10 А III, e = 1560 | 4 | 0,96 | |
| | 4 | 10 А III, e = 1150 | 4 | 0,71 | |
| | 5 | φ 5 Вр I, e = 6220 | 1 | 0,90 | |

Арматура: класса А-III по ГОСТ 5781-82 или АТ-IIIС по ГОСТ 10884-81, Вр-I по ГОСТ 6727-80

ИНВ. 4-0001. Подпись и дата 13.01.03. 3.142

| | | |
|-----------|----------|-----------------|
| Разр. в. | Брянцева | <i>Брянцева</i> |
| Чертил | Брянцева | <i>Брянцева</i> |
| Пров. | Алмазов | <i>Алмазов</i> |
| | | |
| | | |
| Н. контр. | Алмазов | <i>Алмазов</i> |

3.900.1-14.1-36

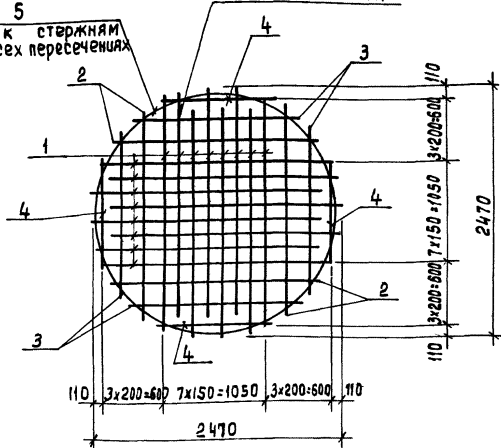
Сетка С 62

| | | |
|--------|------|--------|
| Стация | Лист | Листов |
| Р | 1 | 1 |

СОЮЗВОДОКАНАЛПРОЕКТ

5
Прибавить к стержням сетки во всех пересечениях

ГОСТ 14098-85 К1 - КТ



Поз.5



| Марка сетки | Поз. | Наименование | Кол. | Масса ед., кг | Масса сетки, кг |
|-------------|------|--------------------------------------|------|---------------|-----------------|
| С63 | 1 | $\phi 12 \text{ A III}$, $e = 2235$ | 16 | 1,98 | 51,38 |
| | 2 | 12 A III , $e = 2000$ | 4 | 1,78 | |
| | 3 | 12 A III , $e = 1635$ | 4 | 1,45 | |
| | 4 | 12 A III , $e = 1020$ | 4 | 0,90 | |
| | 5 | $\phi 8 \text{ A I}$, $e = 8050$ | 1 | 3,18 | |

Арматура: класса А-III по ГОСТ 5781-82 или АТ-III
по ГОСТ 10884-81, А-I по ГОСТ 5781-82

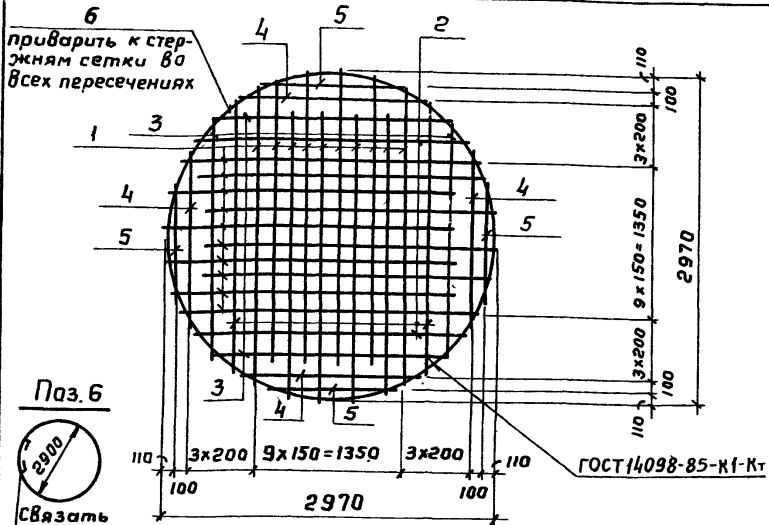
Разраб. Брянцева
Чертил Брянцева
Пров. Алмазов

3.900.1-14.1-37

Сетка С63

Стадия Лист Листов
Р 1
СОВЗВОДКАНАЛПРОЕКТ

Н.контр. Алмазов



| Марка сетки | Поз. | Наименование | Кол. | Масса ед., кг | Масса сетки, кг |
|-------------|------|--------------------|------|---------------|-----------------|
| С 64 | 1 | φ 14 А III, R=2640 | 20 | 3,20 | 102,1 |
| | 2 | 14 А III, R=2400 | 4 | 2,90 | |
| | 3 | 14 А III, R=2050 | 4 | 2,48 | |
| | 4 | 14 А III, R=1520 | 4 | 1,84 | |
| | 5 | 14 А III, R=1120 | 4 | 1,35 | |
| | 6 | φ 8 А I, R=9620 | 1 | 3,80 | |

Арматура: класса А-III по ГОСТ 5781-82 или Ат-III С по ГОСТ 10884-81, А-I по ГОСТ 5781-82

Разраб. Брянцева
Чертил. Брянцева
Пров. Ялмазов

3.900.1-14.1-38

Сетка С64

Стадия Лист Листов

Р I

СОЮЗВОДОМАШИНАПРОЕКТ

Н. контр. Ялмазов

Инв. № подл. Подпись и дата
Взам. инв. №

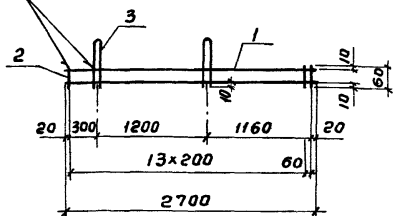


| | | | | |
|--|--|--|--|--|
| | | | | |
| | | | | |
| | | | | |
| | | | | |
| | | | | |
| | | | | |
| | | | | |
| | | | | |
| | | | | |
| | | | | |
| | | | | |

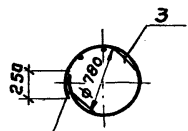
| Стадия | Лист | Листов |
|--------|------|--------|
| | | |

СОЮЗВОДКАНАЛПРОЕКТ

ГОСТ 14098-85-Н1-К7

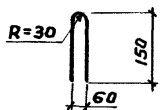


Послегиба



Концы сетки
связать

Поз. 3



| Марка сетки | Поз. | Наименование | Кол. | Масса ед., кг | Масса сетки, кг |
|-------------|------|---------------|------|---------------|-----------------|
| С65 | 1 | φ5ВрI, e=2700 | 2 | 0,39 | 1,05 |
| | 2 | φ5ВрI, e=60 | 15 | 0,01 | |
| | 3 | φ5ВрI, e=405 | 2 | 0,06 | |

Арматура: класса ВР-I по ГОСТ 6727-80

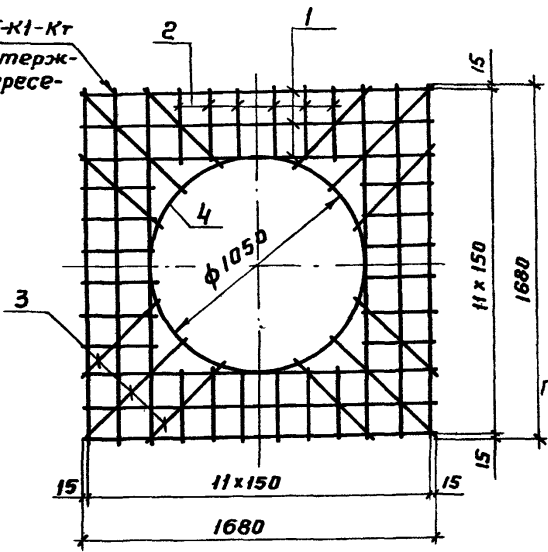
| | | |
|----------|----------|------|
| Разраб. | Абрамова | И.И. |
| Пров. | Брянцева | Э.И. |
| | | |
| | | |
| Н.контр. | Алмазов | А.С. |

3.900.1-14.1-39

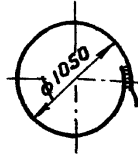
Сетка С65

| | | |
|----------------------|------|--------|
| Стадия | Лист | Листов |
| Р | | 1 |
| СНОВЗВОДОКАНАЛПРОЕКТ | | |

ГОСТ 14098-85-К1-Кт
Приварить к стержням во всех пересечениях



Поз. 4



ГОСТ 14098-85-С23-Р9

| Марка сетки | Поз. | Наименование | Кол. | Масса ед., кг | Масса сетки, кг |
|-------------|------|-----------------|------|---------------|-----------------|
| С66 | 1 | φ10А-ІІ, е=1680 | 12 | 1,04 | 17,82 |
| | 2 | φ6А-І, е=330 | 24 | 0,07 | |
| | 3 | φ6А-І, еср=575 | 12 | 0,13 | |
| | 4 | φ10А-ІІ, е=3400 | 1 | 2,10 | |

Арматура: класса А-І; А-ІІ по ГОСТ 5781-82

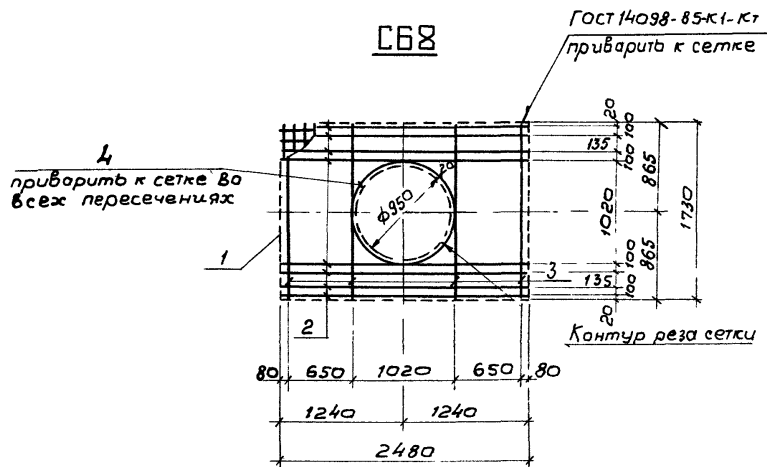
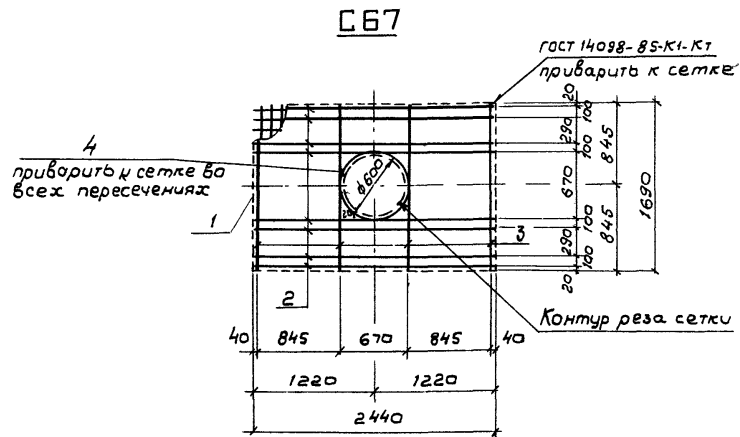
Изм., к. подл., Подпись и дата, В.з.л. инб. к.

| | | |
|----------|----------|------|
| Разраб. | Абрамова | А.А. |
| Провер. | Брянцева | Б.Б. |
| И.контр. | Алмазов | А.А. |

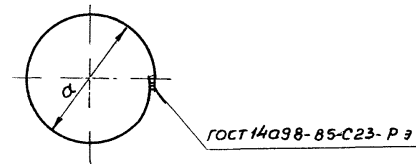
3.900.1-14,1-40

Сетка С66

| | | |
|--------------------|------|--------|
| Стадия | Лист | Листов |
| Р | | 1 |
| СОЮЗВОДКАНАЛПРОЕКТ | | |



Поз 4

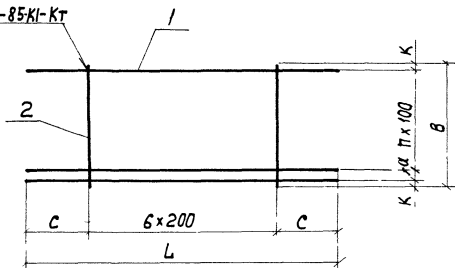


| Марка сетки | Размер |
|-------------|--------|
| | мм |
| С 67 | 640 |
| С 68 | 990 |

Арматура: класса А-III по гост 5781-82 или АТ-III с по гост 10884-81,
А-I по гост 5781-82

| | | | | | | |
|------------------|----------|---------|--------------------|--------|------|--------|
| Разраб | Абрамова | Абрамов | 3.900.1-14-41 | | | |
| Пров | Брянцева | Абрамов | | | | |
| | | | Сетка С67; С68 | Стадия | Лист | Листов |
| | | | | Р | | 1 |
| И контр. Алмазов | | | СООЗВОДКАНАЛПРОЕКТ | | | |

ГОСТ 14098-85К1-Кт



| Марка сетки | Размеры, мм | | | | | Кол. |
|-------------|-------------|-----|-----|----|----|------|
| | L | B | C | K | d | |
| с 69 | 1980 | 770 | 390 | 35 | — | 7 |
| с 70 | 2780 | 370 | 190 | 15 | 40 | 3 |

| Марка сетки | Поз. | Наименование | Кол. | Масса ед., кг | Масса сетки, кг |
|-------------|------|------------------|------|---------------|-----------------|
| с 69 | 1 | ф 8А-III, C=1980 | 8 | 0,78 | 8,34 |
| | 2 | ф 8А-III, C=770 | 7 | 0,30 | |
| с 70 | 1 | ф 8А-III, C=2780 | 5 | 1,10 | 6,55 |
| | 2 | ф 8А-III, C=370 | 7 | 0,15 | |

Арматура: класса А-I; А-III по ГОСТ 5781-82

Разраб. Ябрамова
Пров. Брянцево

3.900.1-14.1-42

Сетка с 69; с 70

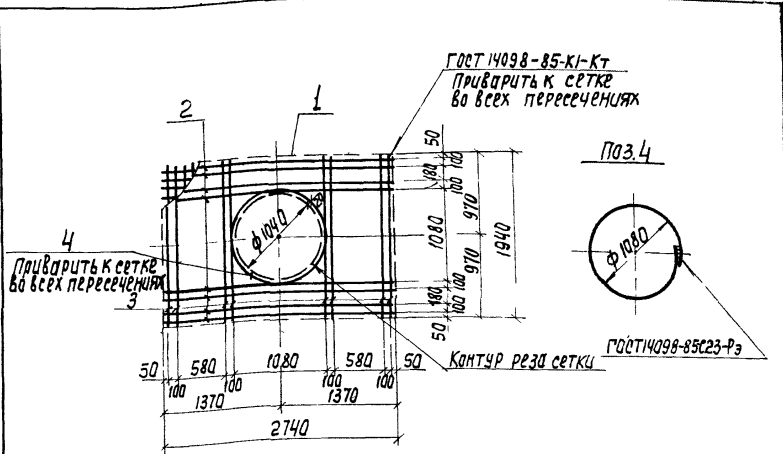
Стандия Лист Листов
Р 1

СООЗВОДОКЯНАЛПРОЕКТ

Н. Контр. Ялмозов

Шифр. н. - подл. Подпись и дата

Взам. инв. н.



| Марка сетки | Поз. | Наименование | Кол. | Масса ед., кг | Масса сетки кг |
|-------------|------|--|------|---------------|----------------|
| С71 | 1 | 4С $\frac{8A-III-100}{8A-III-100}$ 194x274 $\frac{70}{70}$ | 1 | 39,41 | 75,72 |
| | 2 | φ12A-III, e=2740 | 8 | 2,43 | |
| | 3 | φ12A-III, e=1940 | 8 | 1,72 | |
| | 4 | φ12A-I, e=3500 | 1 | 3,11 | |

Арматура: класса А-III по ГОСТ 5781-82 или А-III с по ГОСТ 10884-81; А-I по ГОСТ 5781-82

Изм. №-подл. Подпись и дата Изм. №-подл.

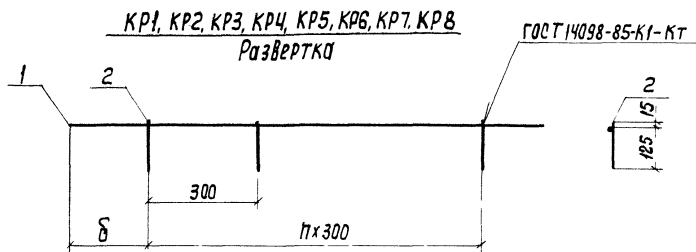
| | | |
|----------|----------|----------|
| Разработ | Абрамова | Абрамова |
| Пров. | Брянцева | Брянцева |
| И Контр | Ямазов | Ямазов |

3.900.1-14.1-43

Сетка С71

| | | |
|--------|------|--------|
| Стация | Лист | Листов |
| Р | | 1 |

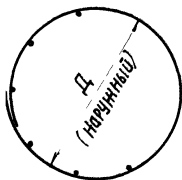
СОЮЗВОДОКАНАЛПРОЕКТ



| Поз. | Наименование | Кол. на каркас КР | | | | | | | |
|-----------|-----------------------|-------------------|------|------|------|------|------|------|------|
| | | 1 | 2 | 3 | 4 | 5 | 6 | 7 | 8 |
| 1 | φ58рI, e=2560; 0,36кг | 1 | | | | | | | |
| | 8АI, e=3730; 1,47кг | | 1 | | | | | | |
| | 58рI, e=3720; 0,54кг | | | 1 | | | | | |
| | 58рI, e=4500; 0,65кг | | | | 1 | | | | |
| | 58рI, e=5350; 0,77кг | | | | | 1 | | | |
| | 8А-I, e=5550; 2,20кг | | | | | | 1 | | |
| | 58рI, e=7000; 1,0кг | | | | | | | 1 | |
| | 8АI, e=7180; 2,83кг | | | | | | | | 1 |
| 2 | φ58рI, e=140; 0,02кг | 8 | | 12 | 14 | 17 | | 23 | |
| | 8АI, e=140; 0,06кг | | 11 | | | | | 17 | 22 |
| Масса, кг | | 0,52 | 2,13 | 0,78 | 0,93 | 1,11 | 3,22 | 1,46 | 4,15 |

Каркас в согнутом виде

Концы арматуры
связать



Арматура: класса Вр-I по ГОСТ 6721-80, класса А-I по ГОСТ 5781-82
Арматура класса А-I поз. 1 предусмотрена с крючками на концах

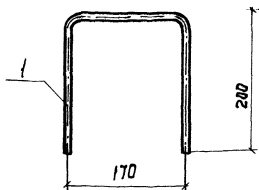
| Марка | мм | | |
|-------|------|-----|----|
| | д | δ | п |
| КР1 | 750 | 250 | 7 |
| КР2 | 1060 | 320 | 10 |
| КР3 | 1120 | 210 | 11 |
| КР4 | 1370 | 350 | 13 |
| КР5 | 1640 | 300 | 16 |
| КР6 | 1640 | 330 | 16 |
| КР7 | 2160 | 200 | 22 |
| КР8 | 2160 | 400 | 21 |

| | | | |
|---------|----------|--------|--|
| Разраб. | Брянцева | Степан | |
| Чертил | Брянцева | Степан | |
| Проб. | Ямалзов | Степан | |
| | | | |
| И Контр | Ямалзов | Степан | |

3.900.1-14.1-44

Каркас
КР1...КР8

| Стация | Лист | Листов |
|-----------|------|--------|
| Р | | 1 |
| СООБЩЕНИЕ | | |



| Марка | Поз. | Наименование | Кол. | Обозначение документа | Масса, кг |
|-------|------|------------------|------|-----------------------|-----------|
| МН1 | 1 | φ 16 А-II, e=520 | 1 | 3.900.1-14.1-45 | 0.82 |

Арматура: класса А-II по ГОСТ 5781-82

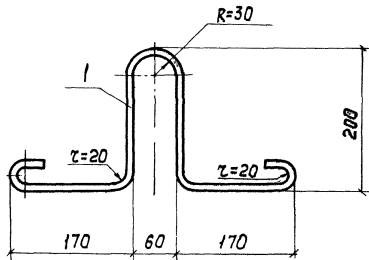
| | | | |
|-----------|----------|----------|--|
| Разр.д. | БРЯНЦЕВА | Формат | |
| Чертил | БРЯНЦЕВА | Вспомог. | |
| Проб. | ЯЛМАЗОВ | с/д | |
| | | | |
| | | | |
| | | | |
| Н. Кантр. | ЯЛМАЗОВ | с/д | |

3.900.1-14.1-45

Изделие закладное
МН1

| | | |
|--------|------|--------|
| Стадия | Лист | Листов |
| Р | | 1 |

СОЮЗВОДДОКНАЯПРОЕКТ



| Марка | Паз | Наименование | Кол. | Обозначение документа | Масса, кг |
|-------|-----|-----------------|------|-----------------------|-----------|
| МН2 | 1 | φ 6 А I, e=900 | 1 | 3.900-1-14.1-46 | 0,20 |
| МН3 | 1 | φ 8 А I, e=900 | 1 | | 0,36 |
| МН4 | 1 | φ 10 А I, e=900 | 1 | | 0,56 |
| МН5 | 1 | φ 12 А I, e=900 | 1 | | 0,80 |

Арматура: класса А-I по ГОСТ 5781-82

3.900.1-14.1-46

Петля
МН2...МН5

| Стация | Лист | Листов |
|--------|------|--------|
| Р | | 1 |

СОЮЗВАОДКЯНРАПРОЕКТ

ИНВ. № подл. Подпись и дата ВЗЛОМ. ИНВ. №

| | | |
|----------|-------|--|
| Брянцева | Петля | |
| Брянцева | Петля | |
| Алмазов | Петля | |

Н.Кантр. Алмазов Петля

| Марка элемента | Изделия арматурные | | | | | | Изделия закладные | | | Общий расход |
|-------------------|--------------------|-------|--------------|------|-------|-------|----------------------|-------|-------|-----------------|
| | Арматура класса | | | | | | Арматура класса | | | |
| | А-III | | Вр-I | | | | А-II | | | |
| | ГОСТ 5781-82 | | ГОСТ 6727-80 | | | | ГОСТ 5781-82 | | | |
| | φ10 | Итого | φ4 | φ5 | Итого | Всего | φ16 | Итого | Всего | |
| КС 7.3 | | | 0,82 | | 0,82 | 0,82 | 0,82 | 0,82 | 0,82 | 1,64 |
| КС 7.9 | | | 2,34 | | 2,34 | 2,34 | 2,46 | 2,46 | 2,46 | 4,80 |
| КС 10.3 | | | 1,14 | | 1,14 | 1,14 | 0,82 | 0,82 | 0,82 | 1,96 |
| КС 10.6 | | | 2,31 | | 2,31 | 2,31 | 1,64 | 1,64 | 1,64 | 3,95 |
| КС 10.9 | | | 3,20 | | 3,20 | 3,20 | 2,46 | 2,46 | 2,46 | 5,66 |
| КС 13.6 | | | 2,80 | | 2,80 | 2,80 | 1,64 | 1,64 | 1,64 | 4,44 |
| КС 15.6 | | | 3,30 | | 3,30 | 3,30 | 1,64 | 1,64 | 1,64 | 4,94 |
| КС 15.9 | | | 4,56 | | 4,56 | 4,56 | 2,46 | 2,46 | 2,46 | 7,02 |
| КС 15.18 | | | 9,20 | | 9,20 | 9,20 | 4,92 | 4,92 | 4,92 | 14,12 |
| КС 20.6 | | | | 11,4 | 11,4 | 11,4 | 1,64 | 1,64 | 1,64 | 13,04 |
| КС 20.9 | | | 17,42 | | 17,42 | 17,42 | 2,46 | 2,46 | 2,46 | 19,88 |
| КС 25.6 | | | | 14,1 | 14,1 | 14,1 | 1,64 | 1,64 | 1,64 | 15,74 |
| КС 10.9а | 8,76 | 8,76 | | 4,36 | 4,36 | 13,12 | 1,64 | 1,64 | 1,64 | 14,76 |
| КС 10.18а | 9,38 | 9,38 | 11,47 | | 11,47 | 20,85 | 4,10 | 4,10 | 4,10 | 25,0 |

| Марка элемента | Изделия арматурные | | | | | | Изделия закладные | | | Общий расход |
|-------------------|--------------------|-------|--------------|------|-------|-------|----------------------|-------|-------|-----------------|
| | Арматура класса | | | | | | Арматура класса | | | |
| | А-III | | Вр-I | | | | А-II | | | |
| | ГОСТ 5781-82 | | ГОСТ 6727-80 | | | | ГОСТ 5781-82 | | | |
| | φ10 | Итого | φ4 | φ5 | Итого | Всего | φ16 | Итого | Всего | |
| КС 13.9а | 10,2 | 10,2 | | 5,20 | 5,20 | 15,40 | 1,64 | 1,64 | 1,64 | 17,04 |
| КС 15.9а | 24,66 | 24,66 | | 2,66 | 2,66 | 27,32 | 1,64 | 1,64 | 1,64 | 29,0 |
| КС 15.18а | 12,35 | 12,35 | 15,13 | | 15,13 | 27,48 | 3,28 | 3,28 | 3,28 | 30,76 |
| КС 20.12а | 38,52 | 38,52 | | 4,20 | 4,20 | 42,72 | 1,64 | 1,64 | 1,64 | 44,36 |
| КС 25.12а | 42,84 | 42,84 | | 4,60 | 4,60 | 47,44 | 1,64 | 1,64 | 1,64 | 49,1 |
| КС 13.9б | 21,0 | 21,0 | | 1,78 | 1,78 | 22,78 | 1,64 | 1,64 | 1,64 | 24,42 |
| КС 15.6б | 15,04 | 15,04 | | 1,68 | 1,68 | 16,72 | 0,82 | 0,82 | 0,82 | 17,54 |
| КС 15.9б | 22,56 | 22,56 | | 2,36 | 2,36 | 24,92 | 1,64 | 1,64 | 1,64 | 26,56 |
| КС 15.18б | 25,35 | 25,35 | 11,53 | | 11,53 | 36,88 | 3,28 | 3,28 | 3,28 | 40,2 |
| КС 20.6б | 19,88 | 19,88 | | 2,22 | 2,22 | 22,1 | 0,82 | 0,82 | 0,82 | 23,0 |
| КС 20.9б | 29,82 | 29,82 | | 3,14 | 3,14 | 32,96 | 1,64 | 1,64 | 1,64 | 34,60 |
| КС 20.12б | 35,58 | 35,58 | | 4,8 | 4,8 | 40,38 | 1,64 | 1,64 | 1,64 | 42,02 |
| КС 20.18б | 37,07 | 37,07 | 15,32 | | 15,32 | 52,39 | 3,28 | 3,28 | 3,28 | 55,67 |
| КС 25.12б | 38,52 | 38,52 | | 4,46 | 4,46 | 42,98 | 1,64 | 1,64 | 1,64 | 44,62 |

| | | |
|----------|----------|--------|
| Разреш | Брянцева | Э.В.А. |
| Пров. | Ялмазов | И.В. |
| | | |
| | | |
| | | |
| Н.контр. | Ялмазов | И.В. |

3.900.1-14.1-РС1

Ведомость
расхода стали, кг

| | | |
|---------------------|------|--------|
| Страница | Лист | Листов |
| Р | 1 | 2 |
| СОЮЗВОДОКАНАЛПРОЕКТ | | |

| Марка элемента | Изделия арматурные | | | | | | | | | | | | | | Изделия закладные | | | | | Общий расход | | | | | | | | | | |
|-------------------|--------------------|-------|-------|--------|-------|-------|------|------|------|-----|------|-------|-------|-------|-------------------|------|-------|--------------|-------|-----------------|--------|-------|-------|-------|------|------|--------|-------|--------|-------|
| | Арматура класса | | | | | | | | | | | | | | Арматура класса | | | | | | | | | | | | | | | |
| | А-III | | | | | А-II | | | | | А-I | | | | ВР-I | | Всего | А-I | | | | | Всего | | | | | | | |
| | ГОСТ 5781-82 | | | | | | | | | | | | | | ГОСТ 6127-80 | | | ГОСТ 5781-82 | | | | | | | | | | | | |
| | φ8 | φ10 | φ12 | φ14 | Итого | φ8 | φ10 | φ12 | φ14 | φ16 | φ18 | φ20 | φ22 | Итого | φ6 | φ8 | φ10 | φ12 | Итого | | φ5 | Итого | φ6 | φ8 | φ10 | φ12 | Итого | | | |
| ПП10-1 | | | | | | | 2,21 | | | | | | 2,21 | | | | | | | 5,56 | 5,56 | 7,77 | 0,6 | | | 0,6 | 0,6 | 8,37 | | |
| ПП10-2 | 11,73 | | | 11,73 | | | | 3,02 | | | | | 3,02 | | | | | | | 1,3 | 1,3 | 16,05 | 0,6 | | | 0,6 | 0,6 | 16,65 | | |
| ПП13-1 | 17,07 | | | 17,07 | | | | 3,02 | | | | | 3,02 | | | | | | | 1,45 | 1,45 | 21,54 | 0,6 | | | 0,6 | 0,6 | 22,14 | | |
| ПП13-2 | | 14,32 | | 14,32 | | | | | 4,02 | | | | 4,02 | | 2,66 | | 2,66 | | | 1,45 | 1,45 | 22,45 | 0,6 | | | 0,6 | 0,6 | 23,1 | | |
| 1ПП15-1 | 24,27 | | | 24,27 | | | | 3,02 | | | | | 3,02 | | | | | | | 1,63 | 1,63 | 28,92 | | 1,08 | | 1,08 | 1,08 | 30,00 | | |
| 1ПП15-2 | 2,08 | 22,35 | | 24,43 | | | | | 5,07 | | | | 5,07 | | | | | | | 1,63 | 1,63 | 31,13 | | 1,08 | | 1,08 | 1,08 | 32,21 | | |
| 2ПП15-1 | 24,27 | | | 24,27 | | | | 3,02 | | | | | 3,02 | | | | | | | 1,63 | 1,63 | 28,92 | | 1,08 | | 1,08 | 1,08 | 30,00 | | |
| 2ПП15-2 | | 24,95 | | 24,95 | | | | | 5,05 | | | | 5,05 | | | | | | | 1,63 | 1,63 | 31,63 | | 1,08 | | 1,08 | 1,08 | 32,71 | | |
| 3ПП15-1 | 26,03 | | | 26,03 | | | | | 5,46 | | | | 5,46 | 5,26 | | 5,26 | | | | | | 36,75 | | 1,08 | | 1,08 | 1,08 | 37,83 | | |
| 3ПП15-2 | | 21,01 | | 21,01 | 2,02 | | | | | | 8,61 | | 10,69 | 5,26 | | 5,26 | | | | | | 36,96 | | 1,08 | | 1,08 | 1,08 | 38,04 | | |
| 1ПП20-1 | 37,71 | | | 37,71 | 4,31 | | | | 3,97 | | | | 8,28 | | | | | | | 1,98 | 1,98 | 47,97 | | 1,68 | | 1,68 | 1,68 | 49,65 | | |
| 1ПП20-2 | | | 66,35 | 66,35 | | | | | | | | 7,65 | 7,65 | | | | | | | 1,98 | 1,98 | 75,98 | | 1,68 | | 1,68 | 1,68 | 77,66 | | |
| 2ПП20-1 | 41,91 | | | 41,91 | | | 6,25 | | 6,93 | | | | 13,18 | 6,21 | | 6,21 | | | | | | 61,30 | | 1,68 | | 1,68 | 1,68 | 63,0 | | |
| 2ПП20-2 | | 61,91 | | 61,91 | 4,25 | | | | | | | 10,44 | 14,69 | 6,21 | | 6,21 | | | | | | 82,81 | | 1,68 | | 1,68 | 1,68 | 84,50 | | |
| ПН10 | | | | | | | | | | | | | | | | | | | | 14,06 | 14,06 | 14,06 | 1,08 | | | 1,08 | 1,08 | 15,14 | | |
| ПН15 | 18,30 | | | 18,30 | | | | | | | | | | | | | | | | | | 13,15 | 13,15 | 31,45 | | 1,68 | | 1,68 | 1,68 | 33,13 |
| ПН20 | 25,37 | 48,2 | | 73,57 | | | | | | | | | | 3,06 | | 3,06 | | | 1,13 | 1,13 | 77,76 | | 1,68 | | 1,68 | 1,68 | 79,44 | | | |
| ПН25 | 37,54 | | 98,28 | 135,82 | | | | | | | | | | 3,72 | | 3,72 | | | 1,35 | 1,35 | 140,89 | | | 2,40 | 2,40 | 2,40 | 143,30 | | | |
| КО6 | | | | | | | | | | | | | | | | | | | | 1,10 | 1,10 | 1,10 | | | | | | 1,10 | | |
| ПО10 | | | | | | 29,46 | | | | | | | 29,46 | 6,48 | | 6,48 | | | | | | 35,94 | | 2,24 | | 2,24 | 2,24 | 38,18 | | |
| ПД6 | 32,40 | 25,57 | | 57,97 | | | | | | | | | | | | | | | | 26,98 | 26,98 | 11,70 | 11,70 | 96,65 | | 2,64 | 2,64 | 2,64 | 99,30 | |
| ПД10 | 69,20 | 33,20 | | 102,40 | | | | | | | | | | | | | | | | | | | | | | 2,64 | 2,64 | 2,64 | 108,45 | |

| | | |
|-----------|----------|----|
| Разраб. | БРЯНЦЕВА | СЗ |
| Провер. | ЯЛМАЗОВ | СЗ |
| | | |
| | | |
| Н. Контр. | ЯЛМАЗОВ | СЗ |

3.900.1-14.1-РС2

Ведомость
расхода стали, кг

| | | |
|---------------------|------|--------|
| Средняя | Лист | Листов |
| Р | 2 | |
| СОЮЗВОДОКАНАЛПРОЕКТ | | |